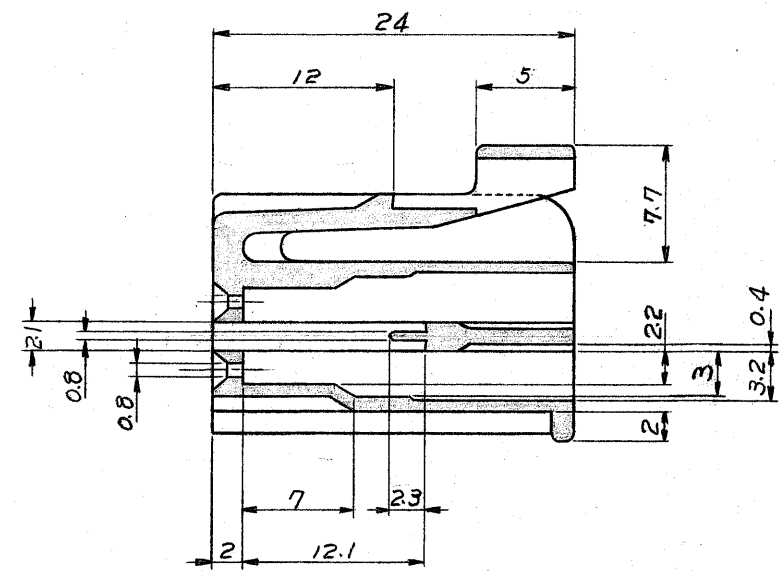
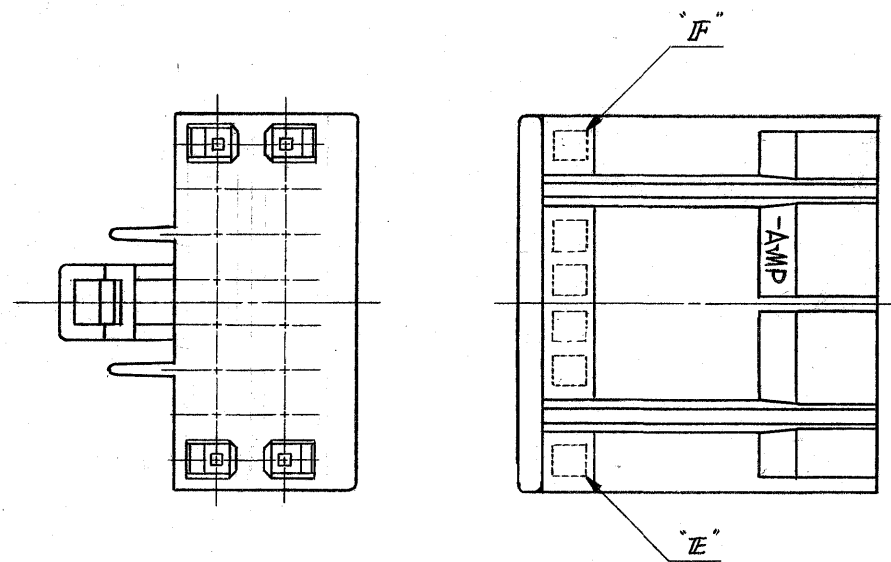
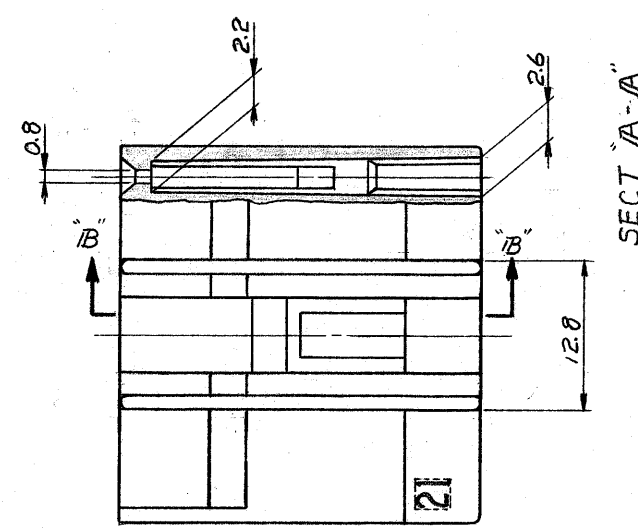
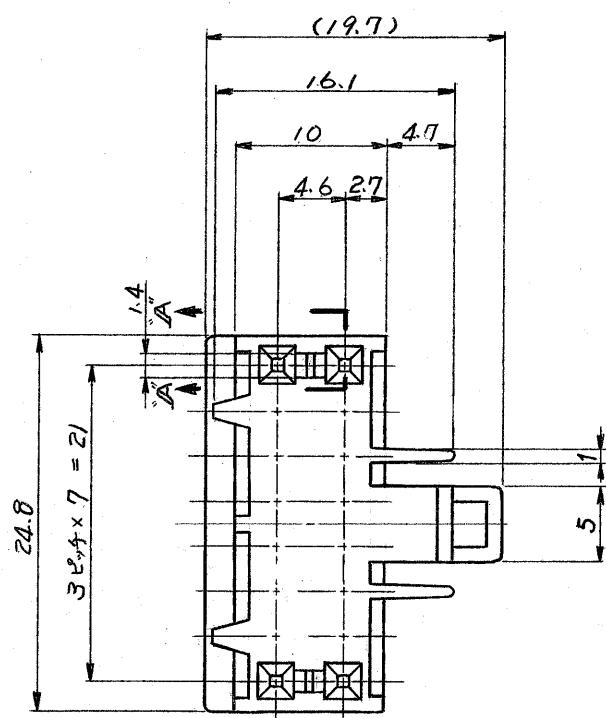


© 1978 年 日本エー・エム・ピー株式会社
AMP 社の諸製品は特許又は特許出願中

© 1978 BY AMP (Japan) Ltd.
ALL RIGHTS RESERVED. AMP
PRODUCTS COVERED BY PATENTS
AND/OR PATENTS PENDING

注記
△ "E~F" の回路番号はリブの
カ所は除く。



SECT "B - B"

NOTES
△ CIRCUIT No. OF E~F EXCEPT
AREA OF LIB

単位: 概 DIMENSIONS IN MM DO NOT SCALE PRINT

0	RELEASED	ECN NO JB-4948	DR. CHK. DATE	7-31 78
LTR.	変更 (REVISION RECORD)			

材料 (MATERIAL) 66ナイロン NYLON		一般公差 TOLERANCE ± 0.3 EXCEPT ± 1° AS NOTED	<table border="1"> <tr> <td>36 ~ 29</td> <td>16</td> <td>172021-2</td> </tr> <tr> <td>"F"</td> <td>"E"</td> <td>種数 NO. OF POSITION</td> </tr> <tr> <td colspan="2">AMP 日本エー・エム・ピー株式会社 TOKYO, JAPAN</td> <td>番号 (NUMBER)</td> </tr> </table>		36 ~ 29	16	172021-2	"F"	"E"	種数 NO. OF POSITION	AMP 日本エー・エム・ピー株式会社 TOKYO, JAPAN		番号 (NUMBER)
36 ~ 29	16	172021-2											
"F"	"E"	種数 NO. OF POSITION											
AMP 日本エー・エム・ピー株式会社 TOKYO, JAPAN		番号 (NUMBER)											
仕上 (FINISH) 色: 黒 COLOR: BLACK	DR. 7-31-78 CHK. 8-3-78 DE. 8/8/SP	名称 (NAME) プラグハウジング (デュアル・ライン・インタロック・コネクタ) PLUG HOUSING (D.L.I. CONNECTOR). 16P											
APP. 8/8/SP		SIZE B J	LOC	番号 (NO.) C-172021									
尺度 (SCALE) 2-1		REV. 0	SHEET 1-1										