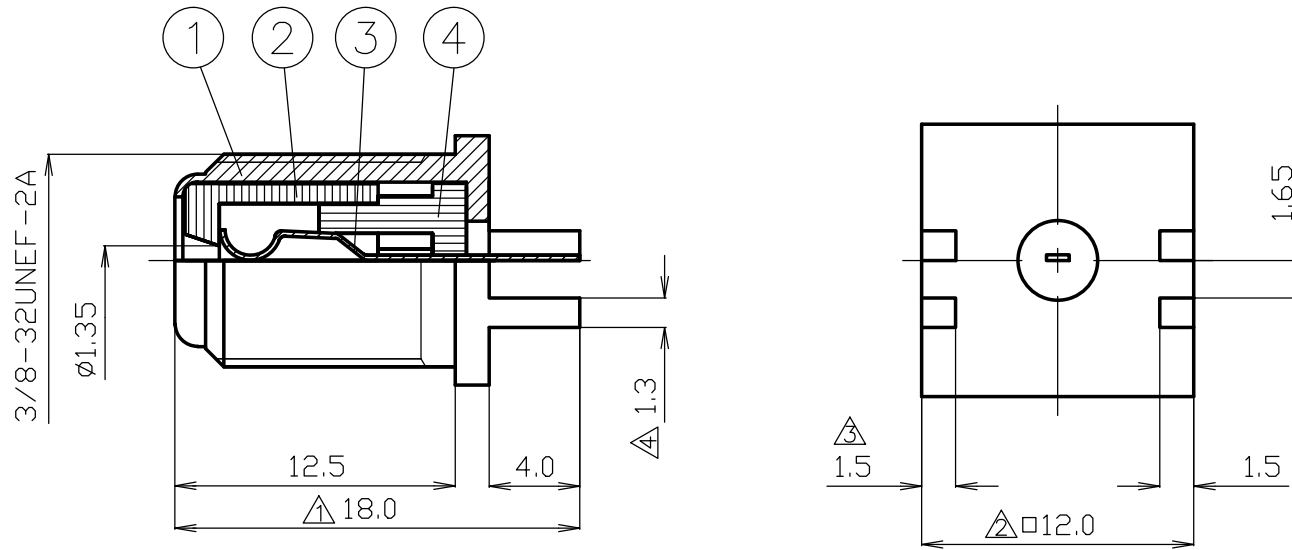


番号	変更・記事	日付	確認
△1	17.5 → 18.0	2004,06,09	済
△2	□11.0 → □12.0	2004,06,09	済
△3	1.0 → 1.5	2004,06,09	済
△4	寸法追加	2004,11,11	済
△5	社名変更	2012.02.07	(山本)



番号	部品名	材質	数量	処理	備考	尺 寸 3/1	製 図 山 '12,02,07 口	検 図 檜 澤 '12,02,07	承 認 山 本 '12,02,07	確 認 中村 義 '12,02,07	品 名 FR-PC
7											
6											
5											
4	絶縁体B	PC	1	--							
3	フォークピン	リン青銅	1	Au							
2	絶縁体A	PC	1	--		単 位 mm					
1	シェル	黄銅	1	Ni		日 付 2004,03,19	投 影 法 ◎ ◯ ◻			図 番 S-0832208	

# 仕 様 書

品 名 FR-PC

No. 0830791

図 番 S-0832208

株式会社トーコネ

定 格 1 適用規格 EIAJ RC-5223A  
 2 定格電圧 150 V a. c. (実効値)  
 3 周波数範囲 3000 MHz 以下  
 4 公称インピーダンス 75Ω

確 認	検 印	作 成
山 12.02.07 本	檜 12.02.07 澤	山 12.02.07 口

	項 目	条 件	規 格
1	構造及び形状寸法 材 質 仕上げ及び表示	添付図に示す (図番 S-0832208)	異常のないこと
2			
3			
4	絶縁抵抗	JIS C 5402 5.2項により DC 500V	5000MΩ以上
5	耐電圧	JIS C 5402 5.1項により AC 500V 1分間	異常のないこと
6	接触抵抗	JIS C 5402 5.4項により 接触間の電圧降下は 約1KHzの交流又は、直流で1mVを越えない方法にて	中心コンタクト間 5mΩ以下
			外部コンタクト間 5mΩ以下
7	電圧定在波比	JIS C 5402 5.6項により 0.3~3,000MHzまで	1.3以下
8	互換性	規格に準ずるコネクタと結合したとき	異常なく結合すること
9	雌コンタクトの保持力	JIS C 5402 6.4項により 規格ピンゲージ 0.49N以上	異常のないこと
10	結合部接続強度	JIS C 5402 6.8項により 軸方向引張力 294Nにて	異常のないこと

GKQM-19-1

	変更履歴	日 付
1	社名変更	2012.02.07
2		
3		