

SUBCON-PLUS/...



快速连接器，采用螺钉连接器，适用于现场总线系统



数据单

100287_zh_01

© PHOENIX CONTACT 2015-06-25

1 说明

SUBCON-PLUS/... D-SUB 系列专为 RS-485 总线系统而设计。在现场条件下，使用该产品可快速而方便地连接总线进线和出线。

共包括十一种快速连接器：

总线系统	针位分配	D-SUB	进线口	型号	订货号	
MODBUS、MODBUS-PLUS、 BITBUS、MULTI/MININET (B&R)、 SYSTEM 2003 (B&R)、P-NET	1、2、3、5、 6、8	针式	35° 弯头	SUBCON-PLUS M1	2761826	
		孔式		SUBCON-PLUS F1	2744267	
SUCONET K1、K2 (EATON/ Moeller)，S-BUS (SAIA)，J-BUS (Merlin Gerin)	2、3、4、5、 7、9	针式		SUBCON-PLUS M2	2761839	
		孔式		SUBCON-PLUS F2	2799490	
CAN OPEN、FIP	2、3、6、7、 8、9	孔式		SUBCON-PLUS F3	2761871	
CAN、KEBA	2、3、4、5、 6、7			SUBCON-PLUS F4	2744089	
MODBUS、CEGELEC	1、1、2、3、 6、7			SUBCON-PLUS F5	2744102	
通用型	1、2、3、4、 5、6、7、8、 9	针式		35° 弯头	SUBCON-PLUS 9/M	2744018
		孔式			SUBCON-PLUS 9/F	2744241
		针式		轴向	SUBCON-PLUS-M/AX9	2904467
		孔式	SUBCON-PLUS-F/AX9		2311797	



警告：在易爆区域中使用时存在爆炸危险

在安装过程中必须遵守本说明书中的指示并留意安全注意事项。



连接器适用于符合 EN 50170 标准的 A 型电缆。在 EN 50170 中也有提及的旧式 B 型电缆，则不应再使用。



注意参考最新版本的设备技术资料。
可从 phoenixcontact.net/products 下载文档。
此数据单适用于以上列举的所有产品。

特性

- 在现场条件下进行安装
- 用于每根电缆的独立接线端子
- 高传输速度
- 对于弯头连接器：可灵活选择进线口
- 由于采用滚花螺钉，因此安装简单

型号

- 带适配的部分针位分配的总线专用型号
- 通用型，带完整针位分配
- 作为附件提供的短型安装螺钉，是安装空间有限时的最佳选择

2 目录

1	说明	1
2	目录	2
3	订货数据	3
4	安全规范和安装注意事项	4
5	35° 弯头连接器	5
6	轴向连接器	8

3 订货数据

说明	型号	订货号	件 / 包装
D-SUB 连接器, 带有两个进线口, 适用于 MODBUS、MODBUS-PLUS、BITBUS、ARCNET、MULTI/MININET (B&R)、SYSTEM 2003 (B&R)、P-NET, 针位分配: 1、2、3、5、6、8			
35° 弯头, 9 位, 针式	SUBCON-PLUS M1	2761826	1
35° 弯头, 9 位, 孔式	SUBCON-PLUS F1	2744267	1
D-SUB 连接器, 带有两个进线口, 适用于 SUCONET K1、K2 (EATON/Moeller)、S-BUS (Saia)、J-BUS (Merlin Gerin), 针位分配: 2、3、4、5、7、9			
35° 弯头, 9 位, 针式	SUBCON-PLUS M2	2761839	1
35° 弯头, 9 位, 孔式	SUBCON-PLUS F2	2799490	1
D-SUB 连接器, 带有两个进线口, 适用于 CAN OPEN、FIP, 针位分配: 2、3、6、7、8、9			
35° 弯头, 9 位, 孔式	SUBCON-PLUS F3	2761871	1
D-SUB 连接器, 带有两个进线口, 适用于 CAN、KEBA, 针位分配: 2、3、4、5、6、7			
35° 弯头, 9 位, 孔式	SUBCON-PLUS F4	2744089	1
D-SUB 连接器, 带有两个进线口, 适用于 MODBUS、CEGELEC, 针位分配: 1、1、2、3、6、7			
35° 弯头, 9 位, 孔式	SUBCON-PLUS F5	2744102	1
D-SUB 连接器, 带有两个进线口, 通用型, 针位分配: 1、2、3、4、5、6、7、8、9, 采用螺钉接线端子			
35° 弯头, 9 位, 针式	SUBCON-PLUS 9/M	2744018	1
35° 弯头, 9 位, 孔式	SUBCON-PLUS 9/F	2744241	1
轴向, 9 位, 针式	SUBCON-PLUS-M/AX9	2904467	1
轴向, 9 位, 孔式	SUBCON-PLUS-F/AX9	2311797	1

附件

说明	型号	订货号	件 / 包装
剥线钳, 用于 PVC 绝缘电缆, 剥线范围: 0.08 至 6 mm ² , 可切割不超过 6 mm ² 的柔性导线和不超过 4 mm ² 的刚性导线	QUICK-WIREFOX 6	1204384	1
可选安装螺钉, 无滚花型适于狭窄安装条件, 开槽头, 长度: 40 mm, UNC4-40 螺纹。标准供货范围: 1 包 20 个螺钉	SUBCON-SHORT-SCREW	2799694	1
螺丝刀, 一字型, VDE 绝缘, 尺寸: 0.4 x 2.5 x 80 mm, 2 件式手柄, 带防滑手柄	SZS 0.4X2.5 VDE	1205037	10

4 安全规范和安装注意事项



警告：
使用连接器时请遵守以下安全注意事项。

- 类别 3 的设备适用于安装在易爆 2 区中。它满足 EN 60079-0:2012 和 EN 60079-15:2010 的要求。
- 安装、操作和保养服务须由合格的电气工程师进行。请遵守安装操作指南的规定。安装和运行设备时，必须遵守适用的规范和安全指令（包括国家安全指令）以及一般技术规范。安全数据请见装箱单和证书（一致性评定，适用的其他认证）。
- 请勿自行修理设备；而应该更换整部设备。修理工作只能由制造商进行。制造商对因不遵守相关规定而导致的损坏概不负责。
- 该设备的 IP20 保护等级（IEC 60529/EN 60529）适用于清洁而干燥的环境。不得在规定的机械和 / 或温度范围以外使用设备。
- 临时故障（瞬态）不得超过额定电压的 40%。
- 此设备不适于安装在 22 区内。
- 如果您仍需要在 22 区内使用该设备，必须将其安装在符合 IEC/EN 60079-31 标准要求的外壳内。此时请注意有关最高表面温度的规定。遵守 IEC/EN 60079-14 标准的要求。

安装在易爆区域内



警告：在易爆区域中使用时存在爆炸危险
确保遵守下列注意事项和指示说明。

- 在易爆危险区中使用时应注意专门的前提条件！将设备安装在符合 EN60079-15 标准要求、防护等级至少达到 IP54 的外壳中。还要注意 EN 60079-14 的要求。
- 仅允许将适用于 Ex 2 区且适用于安装位置环境条件的设备连接到 2 区内的回路上。
- 如果设备损坏、承受的负载不当、存放不当或者功能异常时，要将设备停机，并立即从易爆区撤出。
- 在易爆区域内，仅在已断开电源连接的情况下才允许进行电缆的连接和分断操作。



警告：在易爆区域中使用时存在爆炸危险
仅在已断开电压连接的情况下，才允许连接 D-SUB 接口或断开其连接。拧紧所有连接器上的 D-SUB 安装螺钉。

5 35° 弯头连接器

5.1 技术数据

SUBCON-PLUS M...	
SUBCON-PLUS F...	
SUBCON-PLUS 9/...	
接口	
连接器接口	9 位 D-SUB 针式连接器或 D-SUB 孔式连接器
接口连接	螺钉连接
进线口	35°, 左侧或右侧
螺钉连接器的连接截面积	
刚性	0.14 mm ² ... 1.5 mm ² (AWG 26-16)
柔性	0.14 mm ² ... 1 mm ² (AWG 26-18)
插接次数	>200
电缆直径	8 mm (± 2 mm)
安装螺钉	4-40 UNC
最大紧固扭矩	0.4 Nm
通用数据	
保护等级	IP20
外壳材料	ABS, 金属镀层
标称电流 I _N	100 mA
最大工作电压	50 V
环境条件	
温度范围	
运行	-20 °C ... +75 °C
存放 / 运输	-25 °C ... +80 °C
海拔	5000 m (相关限制请见制造商声明)
认证	
ATEX (请遵守文档中的特殊安装说明)	Ⓜ II 3 G Ex nA IIC T4 Gc X

5.2 尺寸

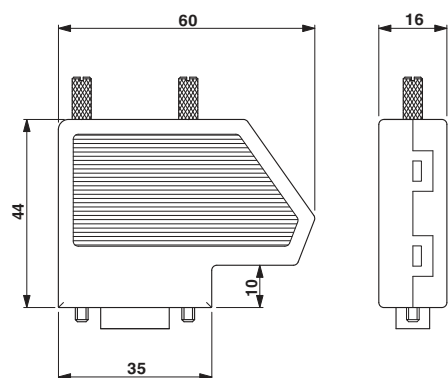


图 1 尺寸 (mm)

5.3 结构

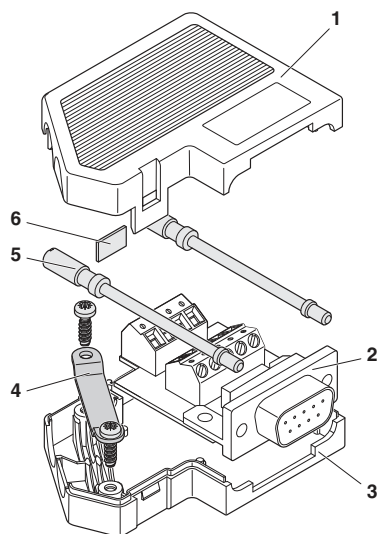


图 2 结构

1	上部外壳
2	D-SUB 连接
3	下部外壳
4	固线夹
5	D-SUB 安装螺钉
6	标签

5.4 打开外壳

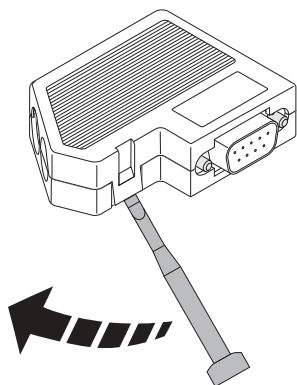


图 3 打开外壳

- 用螺丝刀打开外壳盖。
- 将外壳向上折以便打开。

5.5 剥线

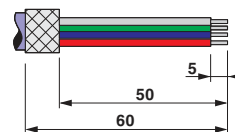


图 4 剥线

建议使用下列剥线工具：

- QUICK WIREFOX 6, 订货号 1204384



注意：故障

注意遵守规定的剥线长度。

- 根据规定的剥线长度为电缆剥线。
- 请将编织屏蔽向外护套上后方移动 10 mm。
- 去掉铝膜。

5.6 连接



警告：在易爆区域中使用时存在爆炸危险
 仅在已断开电压连接的情况下，才允许连接 D-SUB 接口或断开其连接。拧紧所有连接器上的 D-SUB 安装螺钉。

可从右侧或左侧进线。供货时连接器已预装为左侧进线。

左侧电缆进线

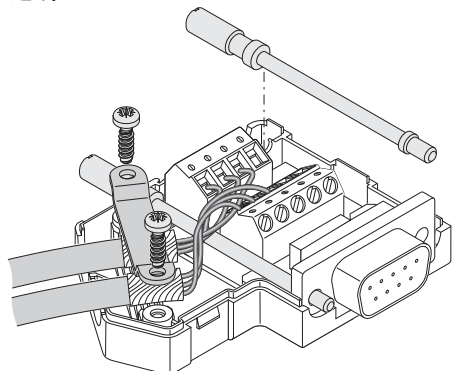


图 5 左侧电缆进线

- 将剥去外皮的导线拧入相应的连接块触点中。

D-SUB 触点 1	=	螺钉连接 1
D-SUB 触点 2	=	螺钉连接 2
...	=	...

右侧电缆进线

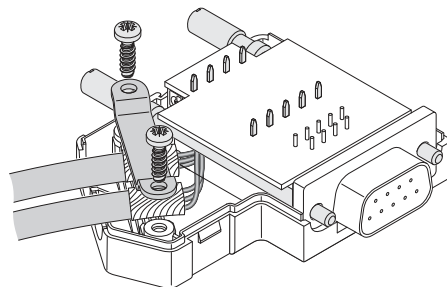


图 6 右侧电缆进线

- 用螺丝刀将 PCB 从下部外壳中取出。
- 将 PCB 插入上部外壳中。
- 将剥去外皮的导线拧入相应的连接块触点中。

D-SUB 触点 1	=	螺钉连接 1
D-SUB 触点 2	=	螺钉连接 2
...	=	...

5.7 固线夹

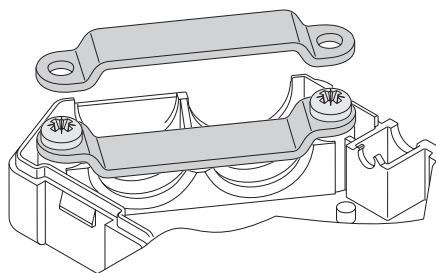


图 7 转动夹紧托架

- 对于 A 型电缆（符合 EN50170 标准）：转动夹紧托架。
- 将屏蔽放到固线夹的夹紧托架下并拧紧。
- 合上外壳并贴上标签。

6 轴向连接器

6.1 技术数据

SUBCON-PLUS-M/AX9	2904467
SUBCON-PLUS-F/AX9	2311797
接口	
连接器接口	9 位 D-SUB 针式连接器或 D-SUB 孔式连接器
接口连接	螺钉连接
进线口	轴向
螺钉连接器的连接截面积	
刚性	0.14 mm ² ... 0.5 mm ² (AWG 26-20)
柔性	0.14 mm ² ... 0.5 mm ² (AWG 26-20)
插接次数	>200
电缆直径	8 mm (± 0.4 mm)
安装螺钉	4-40 UNC
最大紧固扭矩	0.4 Nm
剥线长度	4.5 mm
通用数据	
保护等级	IP20
外壳材料	ABS, 金属镀层
标称电流 I _N	100 mA
最大工作电压	50 V
环境条件	
温度范围	
运行	-20 °C ... +75 °C
存放 / 运输	-25 °C ... +80 °C
海拔	5000 m (相关限制请见制造商声明)
认证	
ATEX (请遵守文档中的特殊安装说明)	Ⓜ II 3 G Ex nA IIC T4 Gc X

6.2 尺寸

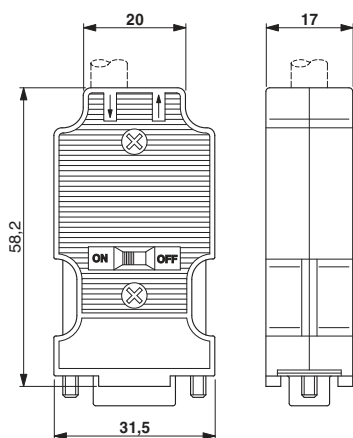


图 8 尺寸 (mm)

6.3 结构

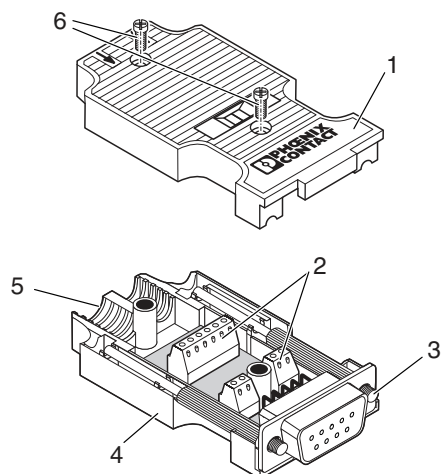


图 9 结构

1	上部外壳
2	接线端子
3	D-SUB 安装螺钉
4	下部外壳
5	固线夹
6	外壳螺钉

6.4 剥线

建议使用下列剥线工具：

- QUICK WIREFOX 6, 订货号 1204384
- 对电缆进行剥线。剥线长度：4.5 mm

6.5 连接



警告：在易爆区域中使用时存在爆炸危险

仅在已断开电压连接的情况下，才允许连接 D-SUB 接口或断开其连接。拧紧所有连接器上的 D-SUB 安装螺钉。

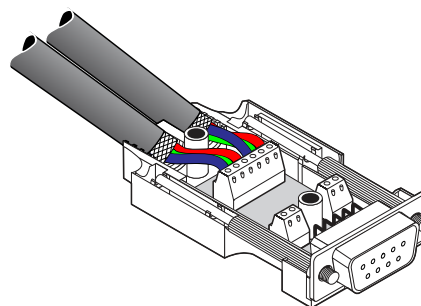


图 10 连接

- 松开外壳螺钉，提起上部外壳。
- 将电缆引入到外壳中。
- 将剥去外皮的导线拧入相应的连接块触点中。

D-SUB 触点 1 = 螺钉连接 1

D-SUB 触点 2 = 螺钉连接 2

...

...

- 最后，合上外壳并用螺钉拧紧。这样便能够建立总线线段的屏蔽连接并消除应力。