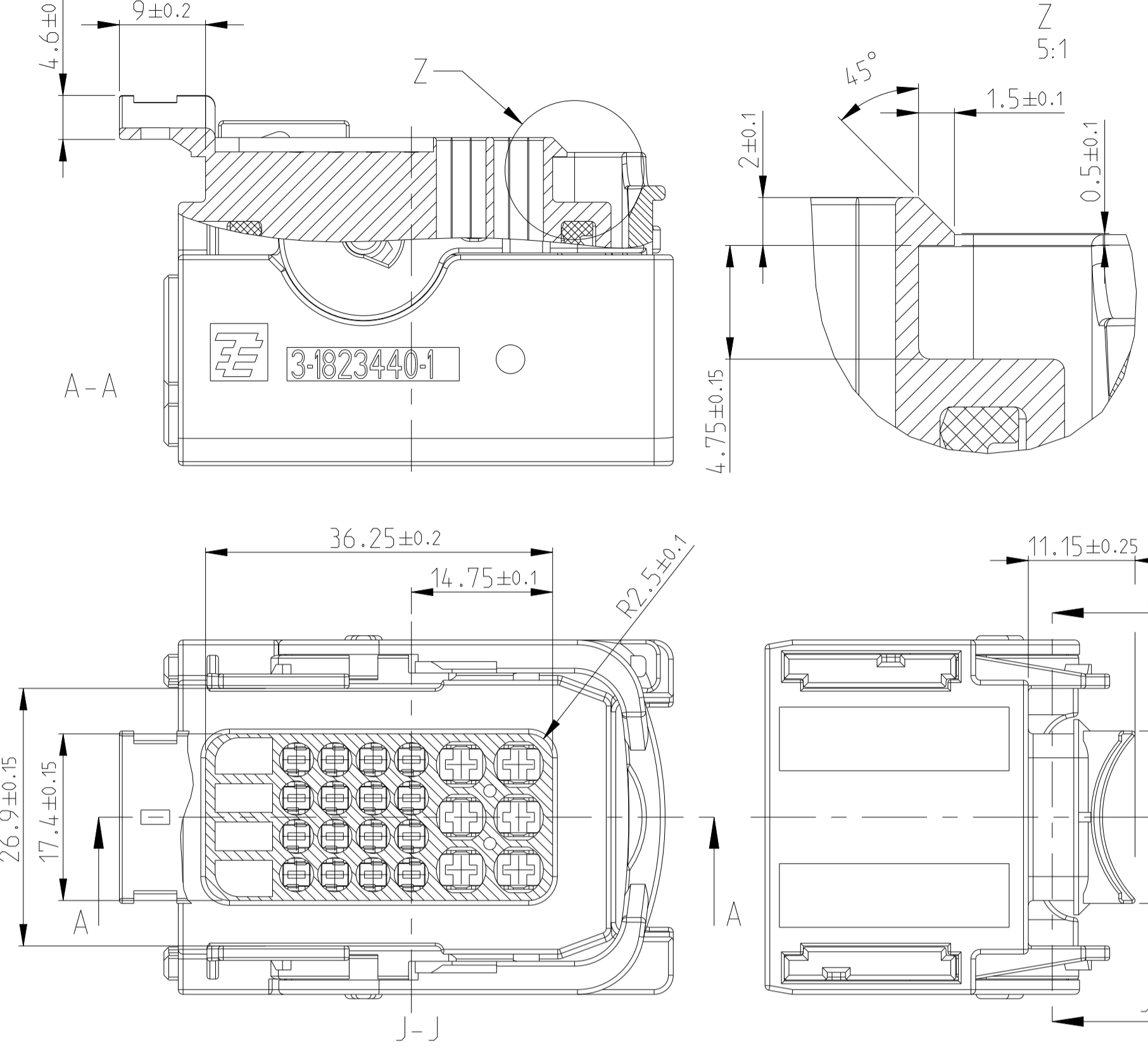
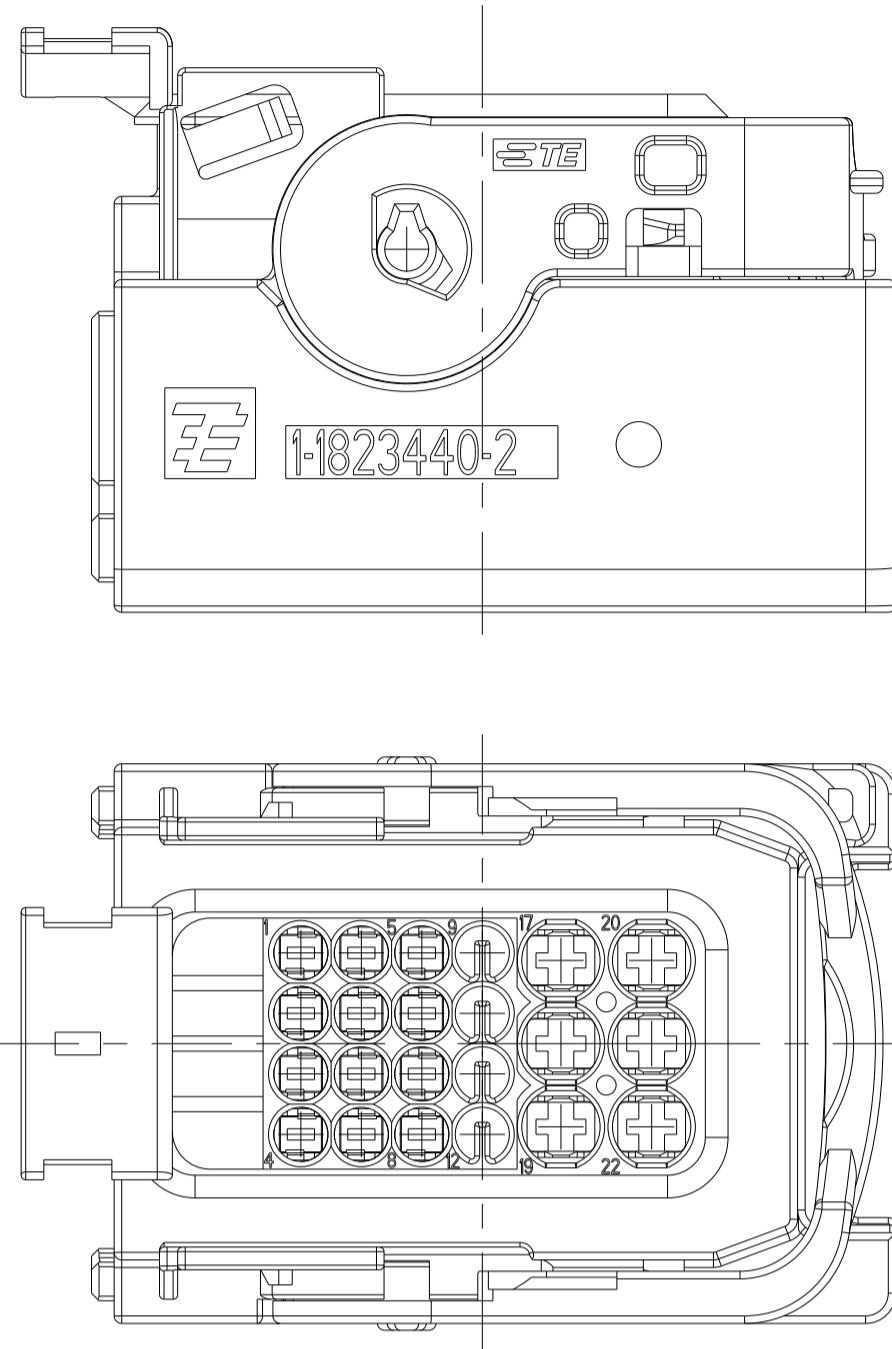


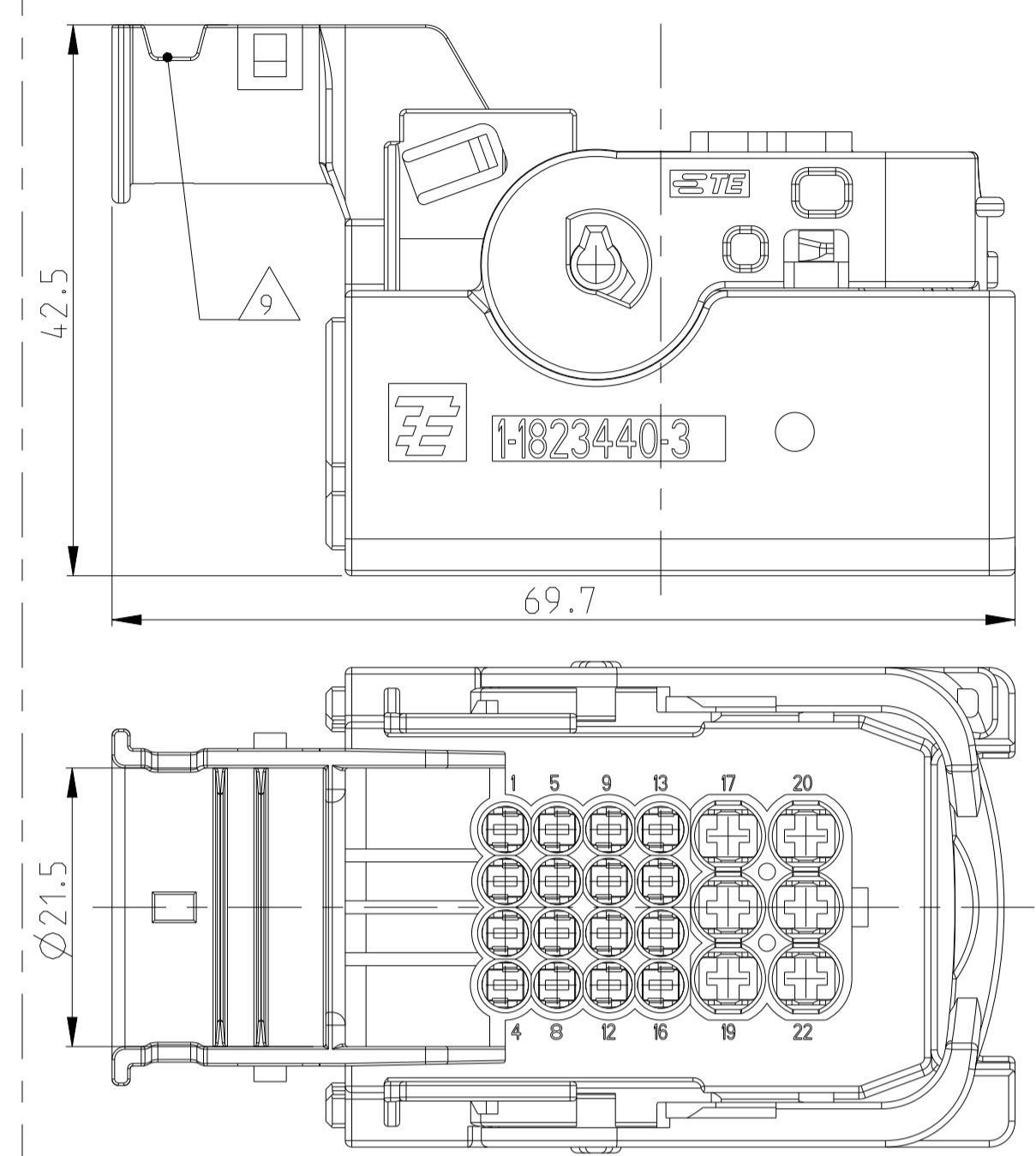
INTERFACE FOR GROMMET
Ausführungsvorschrift für Gummitülle



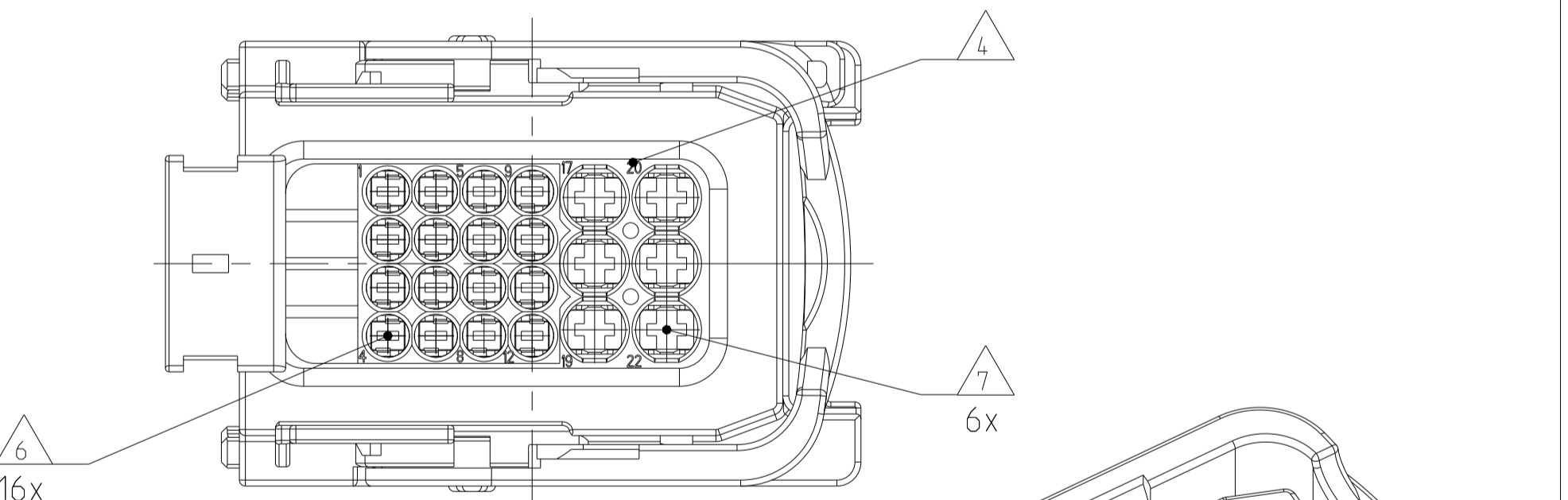
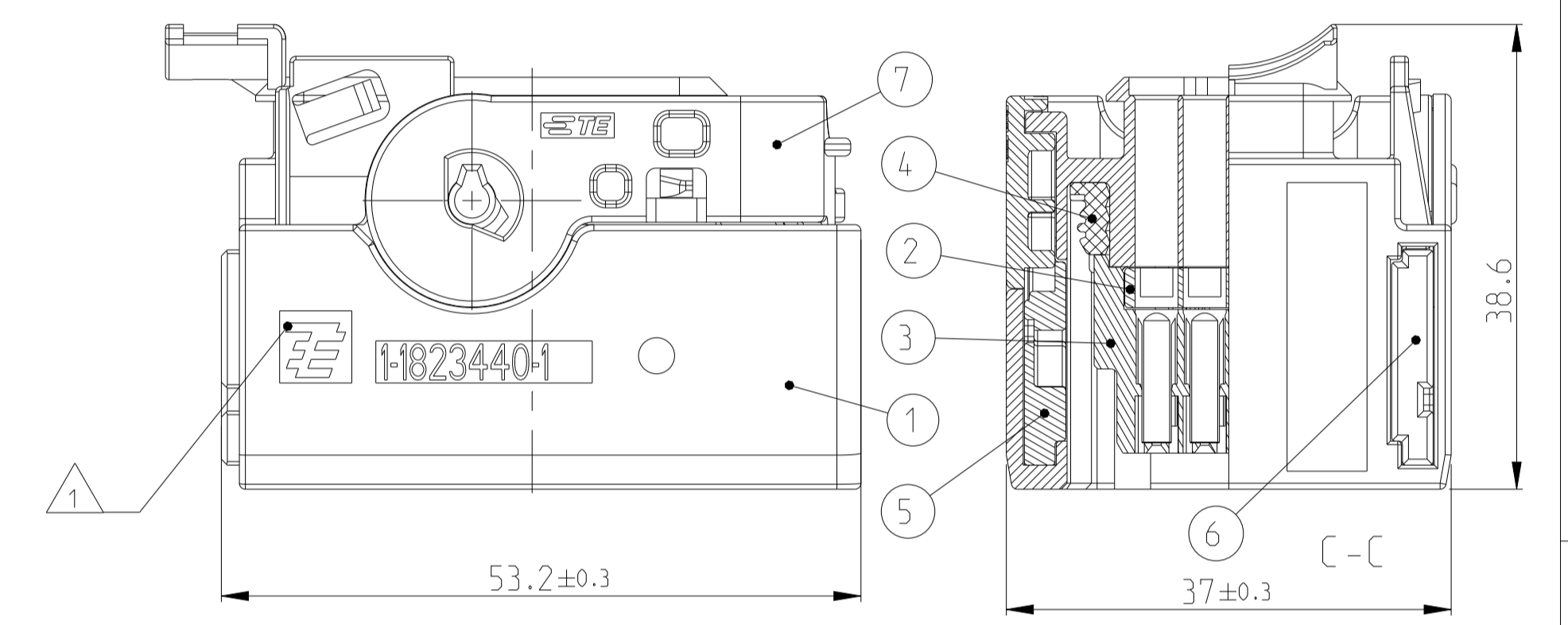
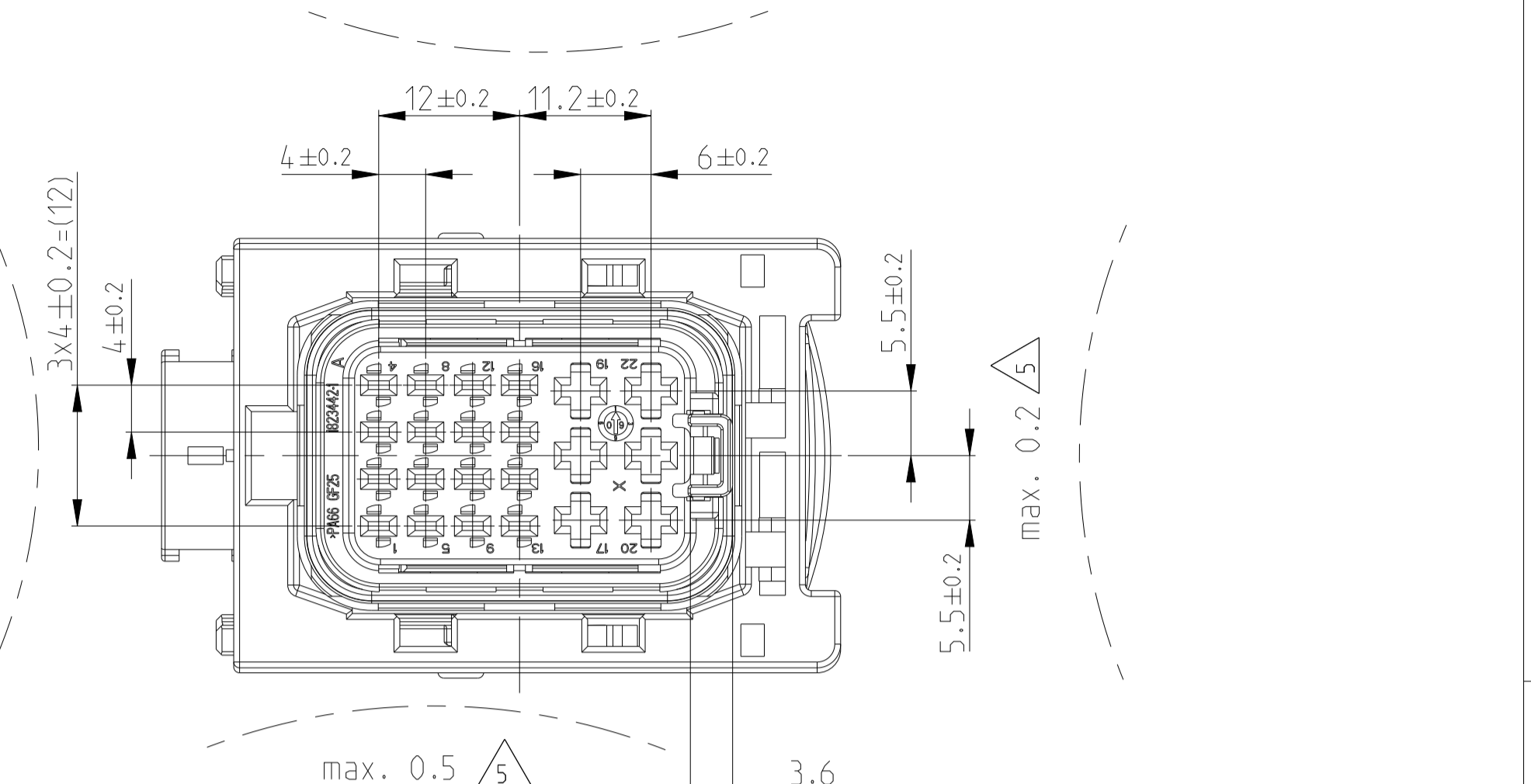
1/2/3/4-1823440-2
18pos.
CAVITY 13-16 CLOSED
18pol.
Kammern 13-16 geschlossen



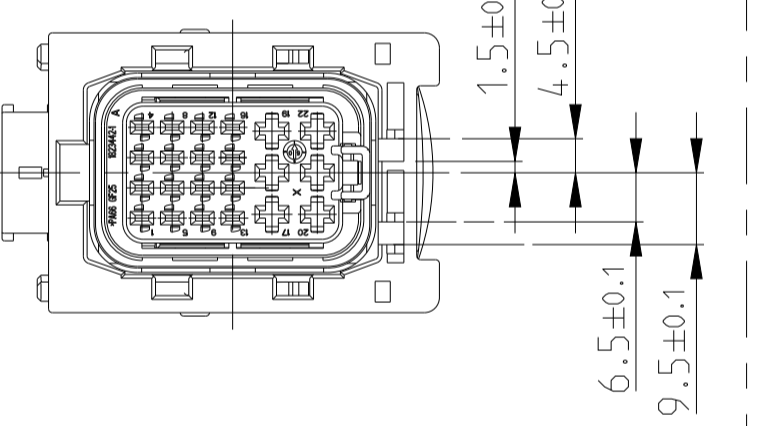
1/2/3/4-1823440-3
WITH CABLE EXIT
FOR COVER 13 AND CORRUGATED TUBE NW17
mit Kabelabgang
für Kappe 13 und Wellrohr NW17



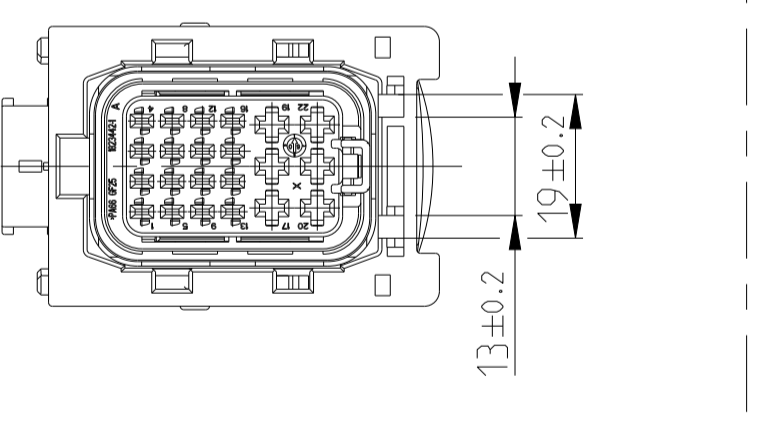
LOC	DIST	REV.	DESCRIPTION	DATE	DWN	APVD
A1	-	B1	CLARIFICATION OF COLOR CODING. SEE PCN E-12-001547	25JAN2012	NP	FE
		C	LEVER COLOR YELLOW REPLACED BY RED. SEE PCN E-13-012336	06AUG2013	NP	FE
		C1	VARIANT ADDED. SEE PCN E-17-001902	09FEB2017	NP	FE
		D	BOM TABLE UPDATED	26MAY2022	MK	AW



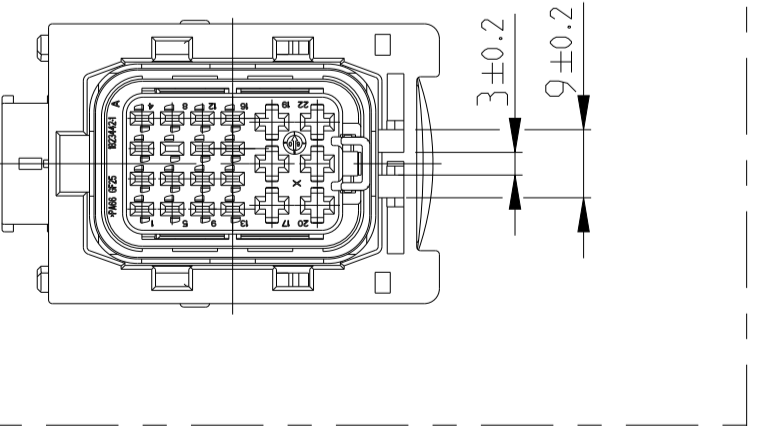
1-1823440-X
CODING A
Kodierung A



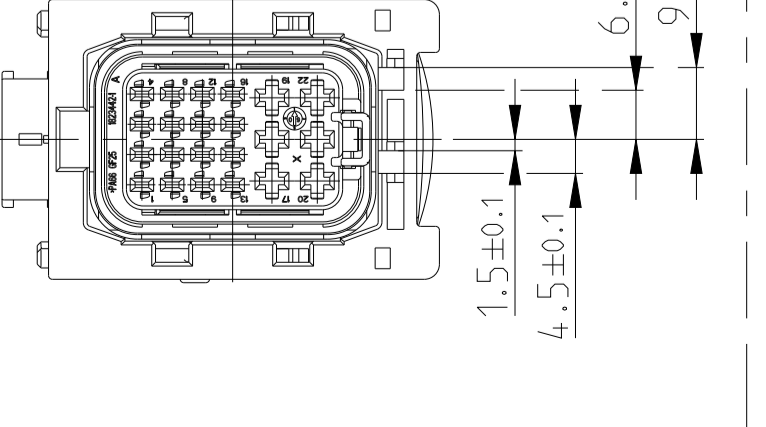
2-1823440-X
CODING B
Kodierung B



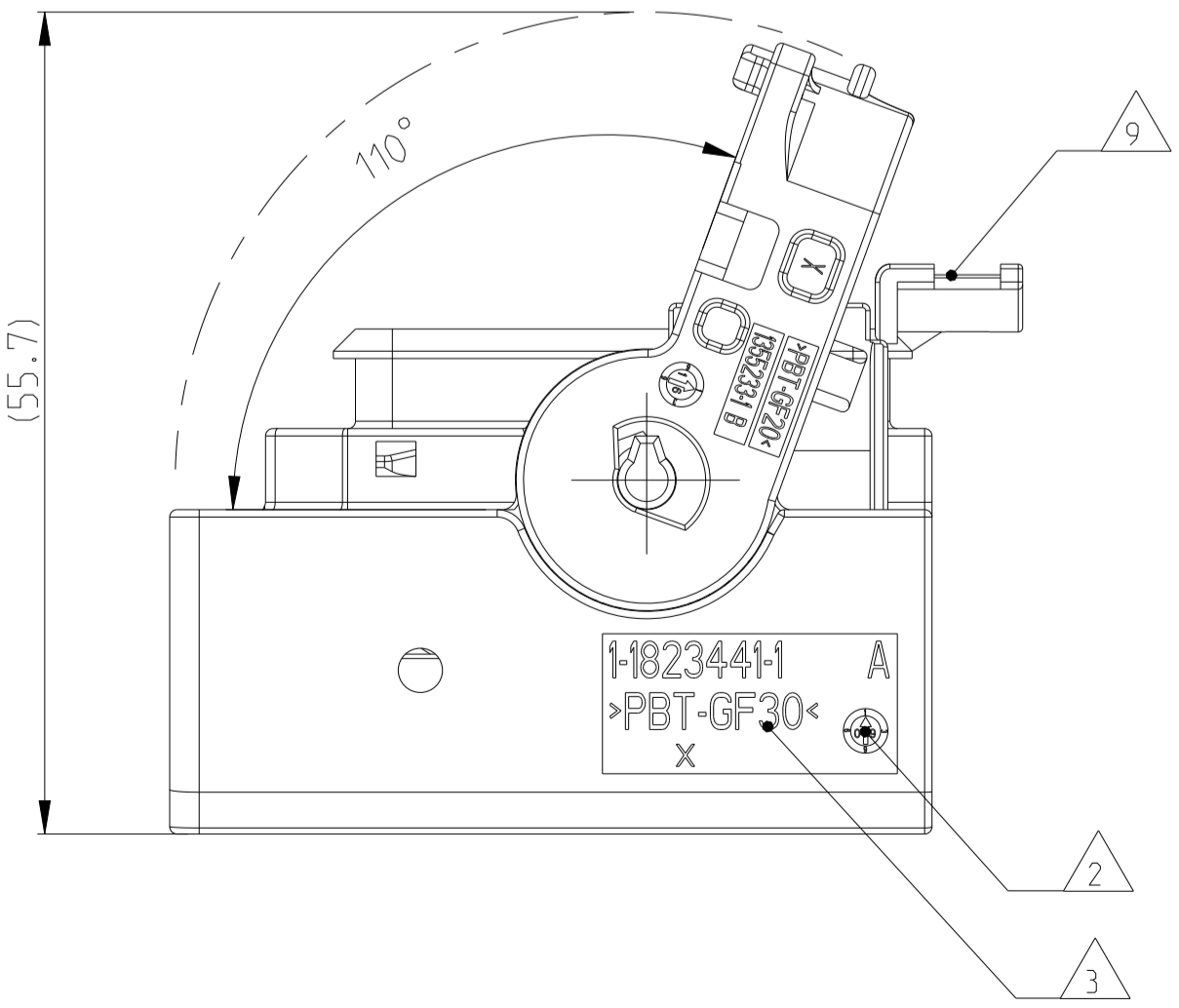
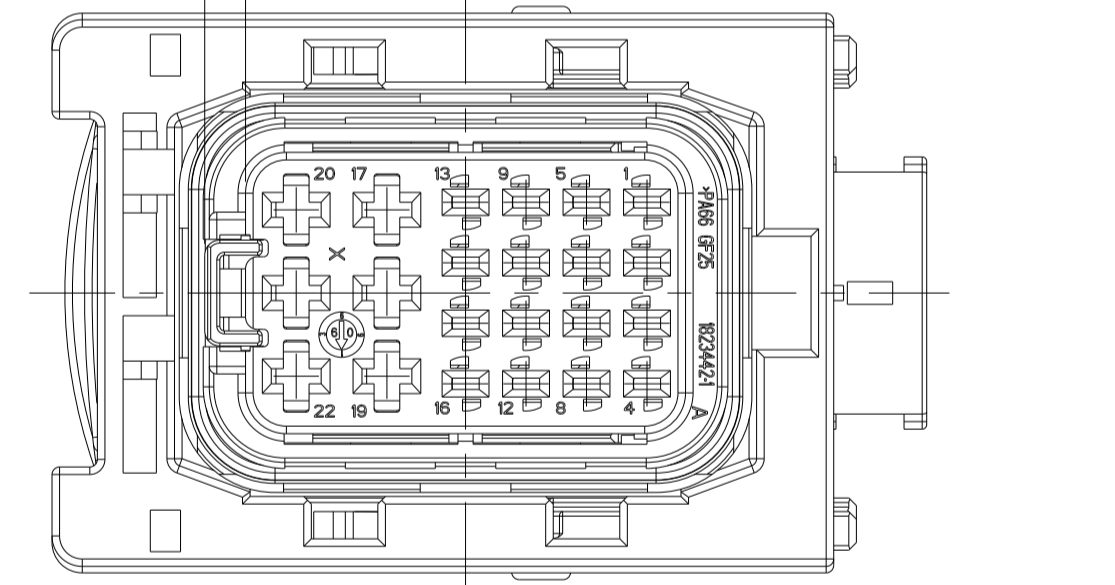
3-1823440-X
CODING C
Kodierung C



4-1823440-X
CODING D
Kodierung D



LOCKED POSITION OF SECONDARY LOCKING
Enraststellung der 2. Kontaktsicherung
LOCKING DISTANCE 0.9 MM
Verschiebeweg 0.9mm



CONNECTOR IN PRE LOCKED POSITION
Steckverbinder in Vorraststellung

NOTES

- Bemerkungen
- TE LOGO AND PART NUMBER
TE Logo und Bestellnummer
 - PRODUCTION DATE
Produktionsdatum
 - MATERIAL MARKING ACC. TO VDA 260
Materialkennzeichnung nach VDA 260
 - CAVITY NUMBERING
Kammernummerierung
 - WARPAGE TO ... PERMITTED
Verzug zulässig bis....
 - CAVITIES MATED WITH AMP MCP 1.5K
SEE PRODUCT GROUP DRAWING
TE NO: 1241436
MAX. WIRESIZE: 1.5mm² FLR / AWG 16 TXL
Kontaktkammern passend für AMP MCP 1.5K
siehe Produkt-Gruppenzeichnung
TE Nr. 1241436
max. Drahtgrößenbereich: 1.5mm² FLR / AWG 16 TXL
 - CAVITIES MATED WITH AMP MCP 2.8
SEE PRODUCT GROUP DRAWING
TE NO: 1355036
MAX. WIRESIZE: 2.5mm² FLR / AWG 12 TXL
Kontaktkammern passend für AMP MCP 2.8
siehe Produkt-Gruppenzeichnung
TE Nr. 1355036
max. Drahtgrößenbereich: 2.5mm² FLR / AWG 12 TXL
 - MALFUNCTION CAUSED BY LACQUER IS NOT COVERED BY TE WARRANTY
Funktionsbeeinträchtigung durch Lackieren liegt nicht im Einfluss und Gewährleistungsumfang von TE
 - MAX. CABLE TIE WIDTH: 3mm
max. Kabelbinderbreite 3mm
 - LAYER PACKAGING IN CORRUGATED BOX
Lagenverpackung im Versandkarton
 - FITS TO TE TAB HOUSING 1823448/1823449
Passend zu TE Flachsteckgergeh 1823448/1823449
 - FITS TO INTERFACE DRAWING 114-94020
Passend zur Schnittstellenzeichnung 114-94020
 - FITS TO COVER 2112452-1
Passend zu Kappe 2112452-1

REV.	ITEM	DESCRIPTION	QUANTITY	MAT.	COLOR
	1	PBT-GF20 grau Hebel	7	B	7
	2	PBT-GF20 rot Hebel	7	B	7
	3	PA66-GF30 WINE RED weiss rot SLIDE, RH Schieber, rechts	6	A	6
	4	PA66-GF30 WINE RED weiss rot SLIDE, LH Schieber, links	5	A	5
	5	MVQ orange SEAL Dichtung	4	A	4
	6	PA66-GF25-VO schwarz CAVITY BLOCK Kontakthäuse	3	A	3
	7	PBT-GF30-VO yellow gelb SECONDARY LOCKING DEVICE zweite Kontaktsicherung	2	A	2
	8	PBT-GF30-VO GREEN grün 22 pos. HSG., CODING D FOR COVER 22 pol. Gehäuse, Kodierung D für Kappe	1	A	1
	9	PBT-GF30-VO BLUE blau 22 pos. HSG., CODING C FOR COVER 22 pol. Gehäuse, Kodierung C für Kappe	1	A	1
	10	PBT-GF30-VO GREY grau 22 pos. HSG., CODING B FOR COVER 22 pol. Gehäuse, Kodierung B für Kappe	1	A	1
	11	PBT-GF30-VO BLACK schwarz 22 pos. HSG., CODING A FOR COVER 22 pol. Gehäuse, Kodierung A für Kappe	1	A	1
	12	PBT-GF30-VO GREEN grün 18 pos. HSG., CODING D 18 pol. Gehäuse, Kodierung D	1	A	1
	13	PBT-GF30-VO BLUE blau 18 pos. HSG., CODING C 18 pol. Gehäuse, Kodierung C	1	A	1
	14	PBT-GF30-VO GREY grau 18 pos. HSG., CODING B 18 pol. Gehäuse, Kodierung B	1	A	1
	15	PBT-GF30-VO BLACK schwarz 18 pos. HSG., CODING A 18 pol. Gehäuse, Kodierung A	1	A	1
	16	PBT-GF30-VO GREEN grün 22 pos. HSG., CODING-D 22 pol. Gehäuse, Kodierung D	1	A	1
	17	PBT-GF30-VO BLUE blau 22 pos. HSG., CODING-C 22 pol. Gehäuse, Kodierung C	1	A	1
	18	PBT-GF30-VO GREY grau 22 pos. HSG., CODING-B 22 pol. Gehäuse, Kodierung B	1	A	1
	19	PBT-GF30-VO BLACK schwarz 22 pos. HSG., CODING-A 22 pol. Gehäuse, Kodierung A	1	A	1

THIS DRAWING IS A CONTROLLED DOCUMENT. DIESES ZEICHENBLATT WIRD NUR MIT BEFUGIGTER VERANTWORTUNG ANGEWENDET. THE INFORMATION CONTAINED HEREIN IS UNCLASSIFIED UNLESS INDICATED OTHERWISE.

DATE: 26FEB2008
BY: C. Eberwein
REVISION: 108-94025

TE Connectivity

22POS. AMP MCP 1.5K/2.8
RECEPTACLE HOUSING, SEALED
22 pol. Buchsengehäuse, gedichtet

SCALE: 2:1
SHEET: 1 OF 1