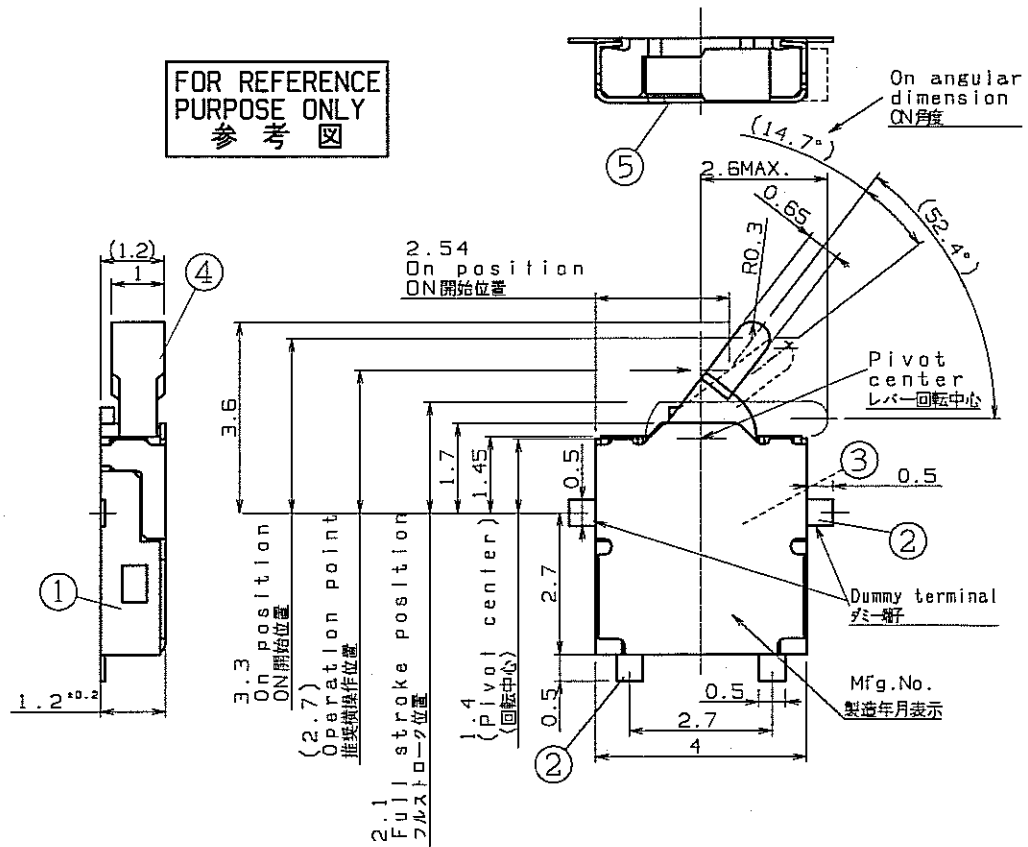
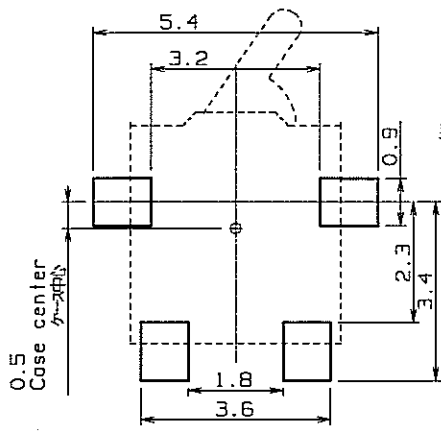


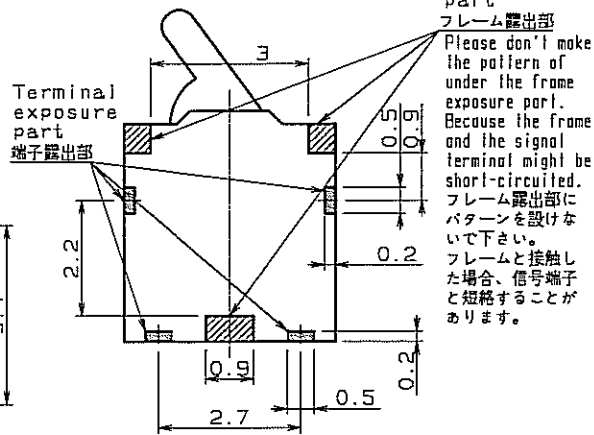
FOR REFERENCE  
PURPOSE ONLY  
参考図



Reference land pattern  
(Tolerance: ±0.05)  
ランドパターン参考図(公差: ±0.05)



The reverse side of Case  
ケースの裏面



Dimensional Tolerance 公差寸法	Sym. 符号	Date 年月日	Revision 改訂履歴	Signed 記号	Checked 検印
± 0.3	△ △ △				

Parts list (材料明細)

No. 記号	Part name 部品名	Material 材質	Remarks 記事
1	Case ケース	LCP Resin LCP樹脂	(Black color) (黒色)
2	Terminal 端子	Phosphor Bronze リン青銅条	Silver plating 銀めっき
3	Contact piece 接触片	Copper Alloy 銅合金	Silver plating 銀めっき
4	Lever レバー	PPS Resin PPS樹脂	(Black color) (黒色)
5	Frame フレーム	Stainless Steel ステンレス SUS	

Specifications 納入仕様 (スイッチに関する事項)

Common specification ESE1800 TYPE(1) (151-ESE-1800-1) shall apply.  
(Except for the following items)

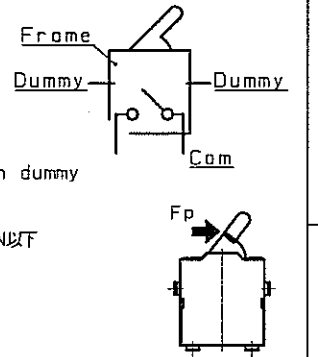
共通納入仕様書は、ESE1800形(1) (151-ESE-1800-1)による。  
但し、下記項目は、これを優先適用する。

□ Circuit 1P1T (N.O)  
回路構成 1回路1接点 (N.O)

\* Contact and Insulation on dose not apply on between frame and common terminal.  
フレームとコモン端子間の絶縁及び導通は保証しない。

\* Contact and Insulation on dose not apply on between dummy terminal and common terminal.  
ダミー端子とコモン端子間の絶縁及び導通は保証しない。

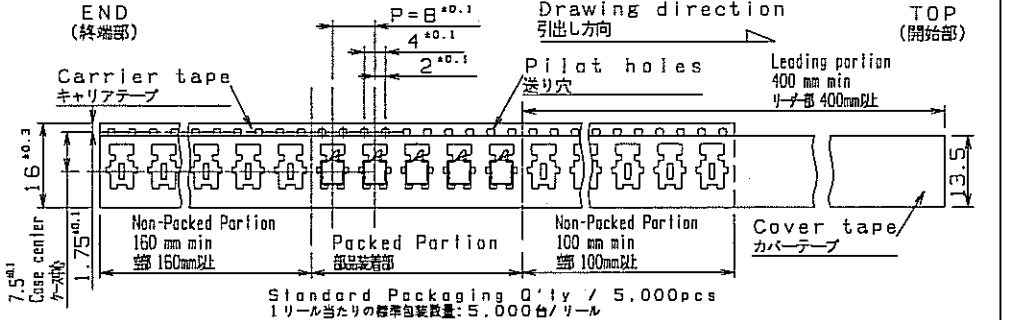
4.2 Operating force Fp=0.3N MAX. 操作力 Fp=0.3N以下



Specification of Taping Package (テーピングに関する事項)

In accordance with common specifications SPECIFICATION OF TAPING PACKAGE(151-SW-0039-2).

And, the following item shall be applied preferentially.  
共通納入仕様書は、エンボステーピング仕様 (151-SW-0039-2) による。  
但し、下記項目は、これを優先する。



Est. Date 制定	Enfo. Date 実施	Scale 尺度	Designed 設計	Drawn 製図	Traced 写図	Checked 校閲	Checked 校閲	Individual Specifications 個別納入仕様書	Customer 納入先	Standard 標準品
'05. 8. 1		1:10	T. Tsuda 津田	K. Taniguchi 谷口		K. Yasufuku 安福	Y. Kudo 工藤	Name 図名	Detector switch ディテクタースイッチ ESE18R11C	
	'05. 8. 1							No. 図番	151-ESE-18R11C	(R00)
PART-NAME									sw-151w-ese18r11c-sid-r**	