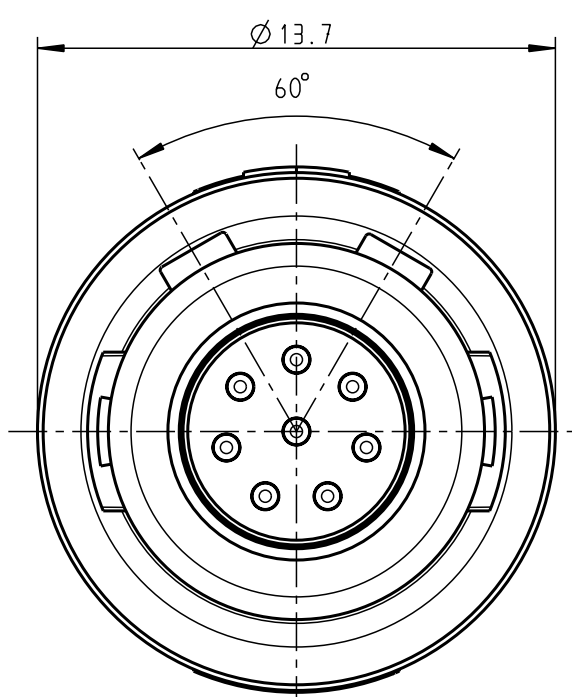
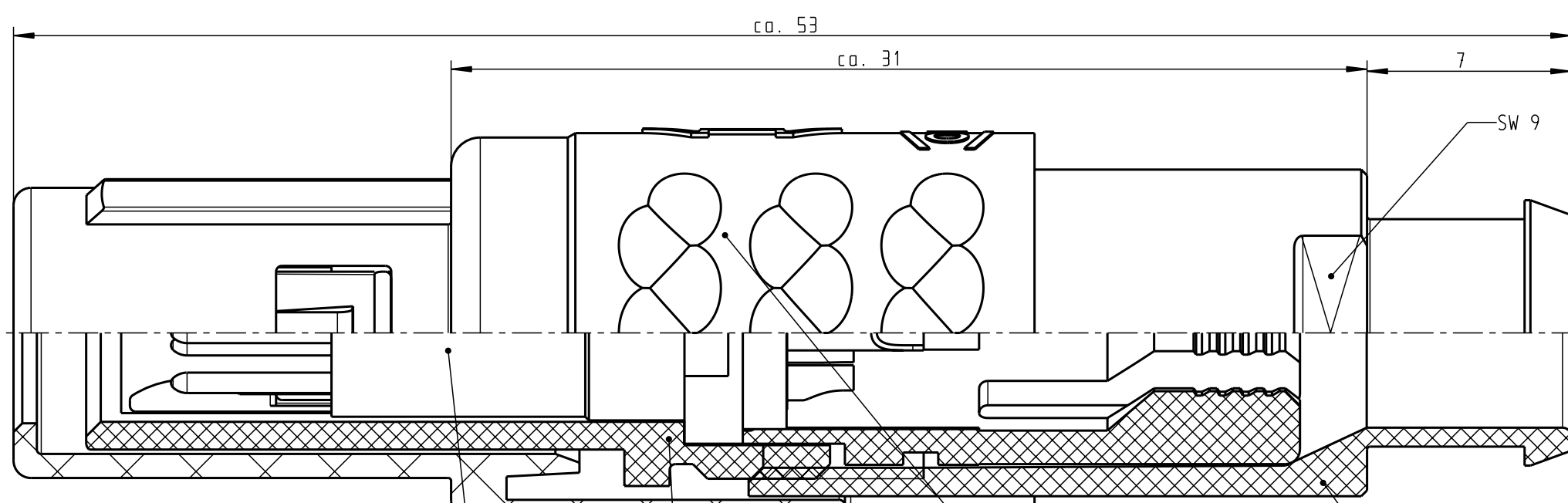


Für diese Unterlage behalten wir uns alle Rechte vor, auch für den Fall der Patentverletzung oder Gebrauchsmusterinfraktion. Sie darf ohne unsere vorherige schriftliche Zustimmung weder vervielfältigt noch sonstwie benutzt, nach Dritten zugänglich gemacht werden.

Nur rot gestempelte oder auf Laufkarte gedruckte Dokumente unterliegen dem Änderungsdienst und sind zur Fertigung freigegeben. Only red stamped or on jobcard printed documents are managed. These documents are approved for production.

All Rights reserved, including possible patents or trademarks. Documents shall not be provided to a third party or duplicated in any form without prior written permission.

CAD: Pro/ENGINEER



Einsatz Insert  
 Steckergehäuse Plughousing  
 Spannzange (siehe Tabelle) Cable collet (look table)  
 Spannmutter Backnut

Technische Daten/Technical Data:

Werkstoffe/Materials: PSU / grau / grey  
 Gehäuse/Housing: PSU / grau / grey  
 Kontakte/Contacts: Cu-Legierung / Cu-alloy  
 Isolierkörper/Insulation Body: PEEK

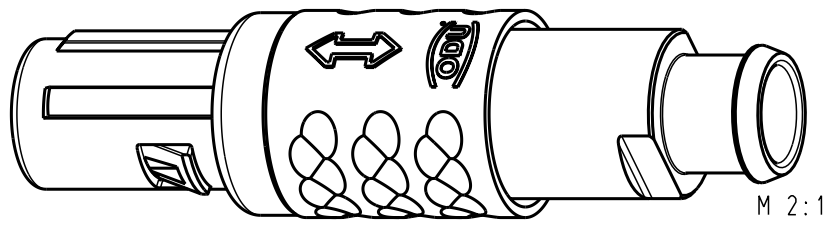
KontaktØ / ContactØ: Ø 0.7 mm<sup>2</sup>  
 Anschluß/Termination: 0.38 mm<sup>2</sup>  
 Löt/Solder: AWG 22

Prüfspannung/Test Voltage: 1.2 kV DC (SAE AS 13441)


Oberflächen/Surfaces: gal. Au  
 Gehäuse/Housing: gal. Au

Strombelastung/Current Load: 7 A  
 Einzelkontakte/single contacts: 3.85 A  
 8-polig / 8-pos.: (IEC 512-3 / VDE 0298 T4)

Schutzart im gesteckten Zustand: IP 50  
 /Protection Class in mated condition



S21MC7-P08MFG0-397S	min. 2.7	max. 3.9
S21MC7-P08MFG0-527S	min. 4.0	max. 5.2
S21MC7-P08MFG0-657S	min. 5.3	max. 6.5
Artikelnummer Partnumber	KabelØ CableØ	

Maße ohne Toleranzangabe nach mittel DIN ISO 2768				Rohteil:		Rohgew.:	PE-Modell-Nr.: 00029013
2006 Tag Name				Benennung:		CAD-Nr.: 00033820	Bl.: 5:1
Bearb. 15.11. D. Watter				Stecker cpl.		Maßstab:	
Gepr.				Zeichnungs-Nr.: S21MC7-P08MFG0-..7S		Vervielf. Pause	
Norm.				Ersatz für:		Nr.	
 <b>otto dunkel gmbh</b>							
And-zust.	Aend.-Mitt.	Datum	Name				