

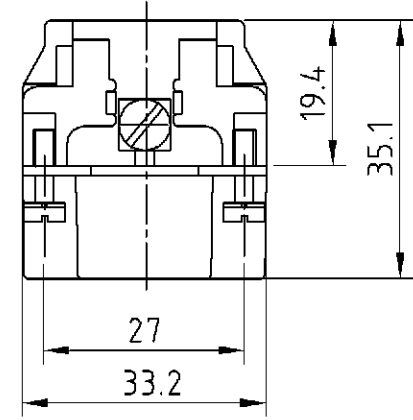
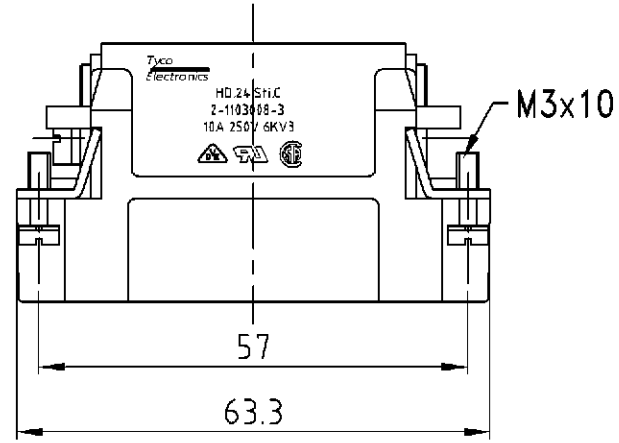
THIS DRAWING IS UNPUBLISHED.  
VERTRÄULICHE UNVERÖFFENTLICHTE ZEICHNUNG

RELEASED FOR PUBLICATION  
FREI FUER VERÖFFENTLICHUNG  
1997

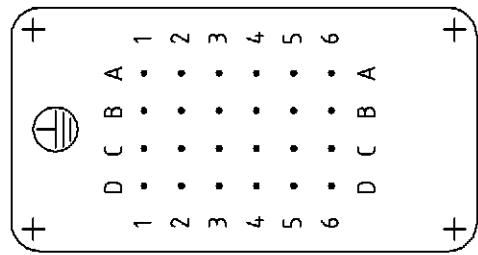
MATED WITH:  
PASSEND ZU:  
HD.24

LOC		DIST		REVISIONS ÄNDERUNGEN			DATE	DWN	APVD
P	LTR	DESCRIPTION BESCHREIBUNG							
-	A3	Printing new ECR-06-003539			13.02.06	SR	ST		

**Maßbild**  
**Outline drawing**



**Kontaktanordnung** Ansicht Anschlußseite  
**Contact arrangement** view from termination side



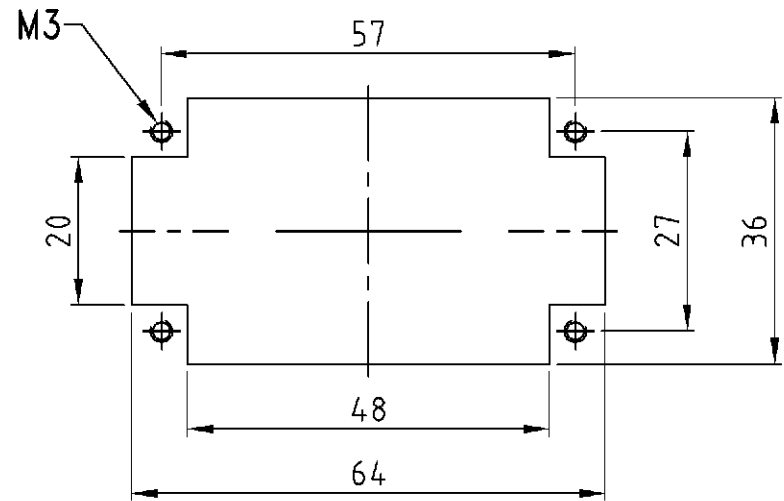
Notes,

- 1 Material: insert, PC  
UL-File Nr.: E101788(R)
- 2 use contact-type: HD.M

Bemerkungen,

- 1 Material: Einsatz: PC  
UL-File Nr.: E101788(R)
- 2 Kontakte: Serie HD.M

**Montageausschnitt** bei Verwendung ohne Gehäuse  
**Panel cut-out** for contact insert when used without housing



1	Stifteinsatz HD.24 Crimp	BEIGE	1	-	REMARKS / BEMERKUNGEN		
2-3	DESCRIPTION / BENENNUNG	MATERIAL	COLOR / FARBE	ITEM NO. POS.			
HD.24.Stic	ORDERING TEXT / BESTELLTXT	THIS DRAWING IS A CONTROLLED DOCUMENT FOR AMP INCORPORATED. IT IS SUBJECT TO CHANGE AND THE CONTROLLING ENGINEERING ORGANIZATION SHOULD BE CONTACTED FOR THE LATEST REVISION. DIESES ZEICHNUNGSDOKUMENT WIRD DURCH AMP INCORPORATED KONTROLLIERT. ÄNDERUNGEN, DIE DEM TECHNISCHEN FORTSCHRITT DIENEN, SIND VORBEHALTEN. DEN JEWELNS LETZTGUELTIGEN ÄNDERUNGSSTAND ERFAHREN SIE AUF ANFRAGE.		DWN Rösger	19.08.1998		
		DIMENSIONS: DIMENSIONEN: mm	TOLERANCES UNLESS OTHERWISE SPECIFIED: ALLGEMEINTOLERANZEN	CHK	15.11.04		
			p. ISO 8015 p. ISO 2768 - mH - E p. DIN 16901 - 14.0	APVD	15.11.04		
			0 PLC # 1 PLC # 2 PLC # 3 PLC #	NAME	AMP HTS Elektrotechnik 53819 Neunkirchen, Germany		
			ANGLES / WINKEL # FINISH / OBERFLÄCHE / FARBE	PRODUCT SPEC PRODUKTSPEZ. 108-74002	MALE INSERT STIFTEINSATZ HD.24		
MATERIAL		APPLICATION SPEC VERARBEITUNGSSPEZ. 114-74000	SIZE	CAGE CODE	DRAWING NO ZEICHNUNGS-NR.	RESTRICTED TO NUR FUER	
		WEIGHT GEWICHT 54 g	A3	00779	C-1103008		
		CUSTOMER DRAWING	/KUNDENZEICHNUNG		MASSSTAB 1:1	BLATT 1 OF VON 1	REV A3