

4

3

2

1

NICHT VERMASSTE KANTEN
SIND NICHT MAßSTÄBLICH

ÄNDERUNGEN DIE DEM TECH-
NISCHEN FORTSCHRITT DIENEN,
BEHALTEN WIR UNS VOR

VERTRAULICH
UNVERÖFFENTLICHTE ZEICHNUNG. ALLE RECHTE
VORBEHALTEN. VERVIELFÄLTIGUNG UND WEITERGABE
NUR MIT GENEHMIGUNG DURCH AMP DEUTSCHLAND GMBH

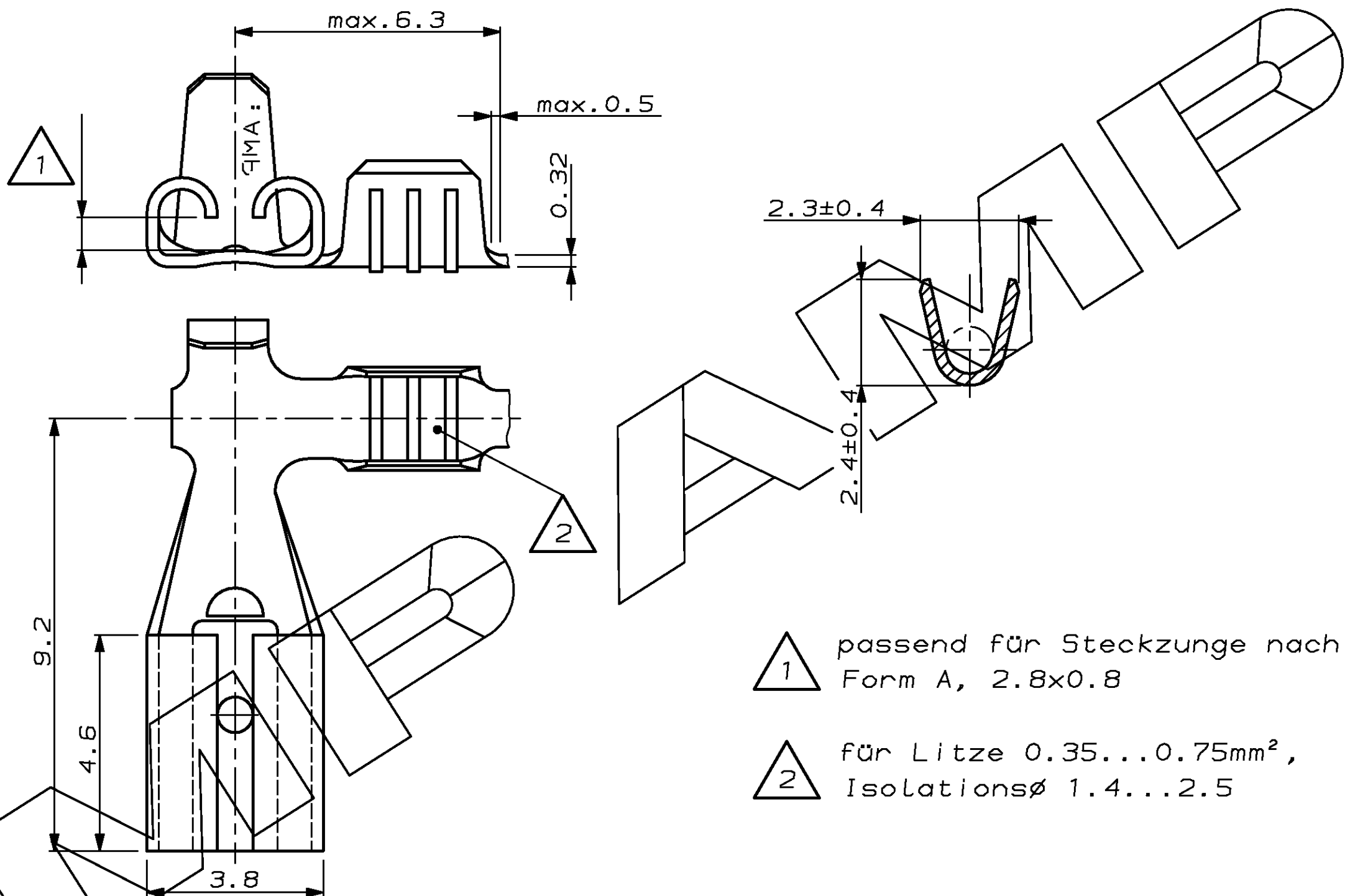
ZEICHNUNG GESCHÜTZT DURCH
©COPYRIGHT 1989
AMP DEUTSCHLAND GMBH
ALLE RECHTE VORBEHALTEN

REV.	ÄNDERUNG	DATUM	NAME
A	Änderungsindex harmonisiert mit Prod.-Zchng.	19.04.95	Rudolph

VERWENDET FÜR -
NUMMER 928884

CAD-ORIGINAL
ZEICHNUNG NICHT ÄNDERN

PASSEND ZU -
MAR NR. -



- △ 1 passend für Steckzunge nach DIN46244 Form A, 2.8x0.8
- △ 2 für Litze 0.35...0.75mm², Isolationsø 1.4...2.5

ZEICHNUNG GÜLTIG AB					
AMP AMP DEUTSCHLAND G.m.b.H. Langen b.Ffm., West Germany					
BENENNUNG					K
FASTON-Steckhülse, 90° Version Größe 2.8x0.8					
928884-2	-	-	FASTON-Steckhülse	CuZn30	verzinkt
928884-1	-	-	FASTON-Steckhülse	CuZn30	blank
BESTELL-NR.	POS.	STÜCK	BENENNUNG EINZELTEIL	WERKSTOFF	OBERFLÄCHE FARBE
			GEZ. Kürschner	11.1.90	GEPR. Plößer
					11.1.90
NICHT TOLIERIERTE MASSE		FORMAT	ZEICHNUNGS-NR.		
± 0.2mm		A3	928884		
± 1°		BLATT	REV.		
MASSTAB 10:1		1 VON 1	A		