

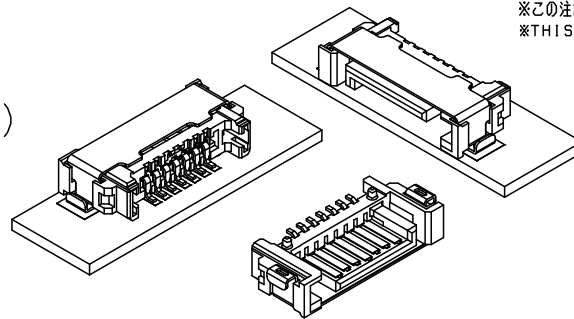
注記
NOTE

1. ハーネスType REC CONN. 注意(ラッチ付き嵌合不可)

② リフローピンType
リフローピンの場合は、SMT面、中抜き形状は異なります。

※この注記の1~2は1ページ目のみ適用

※THIS NOTES 1 TO 2 ARE APPLICABLE TO SHEET-1 ONLY.



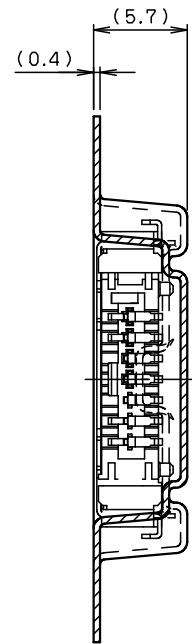
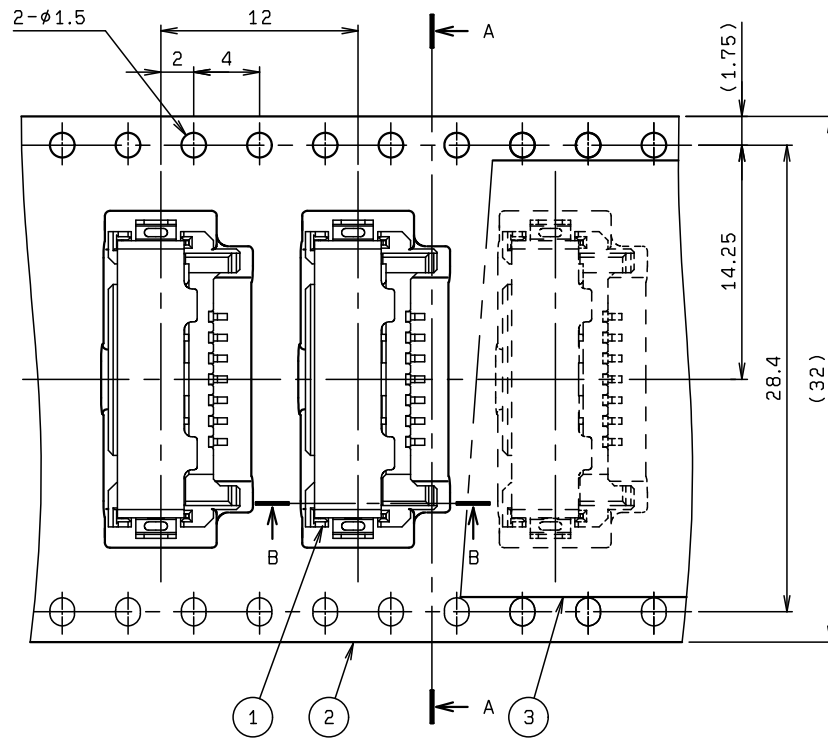
参考アイソメ図 (S=2:1)

ROHS規制対応
COMPLIANT WITH
ROHS REGULATIONS

TOLERANCE / 一般公差(S)		PRODUCT SPEC / 製品規格		B	DCN20656	2020/06/30	K. YOSHIDA			F. IKEGAMI
10 ≤ X < 30	±0.2			A	DCN-569	2009/11/02	M. YOSHIDA			T. MORI
30 ≤ X	±0.3			O	EDN-280	2009/07/01	M. YOSHIDA			T. MORI
ANGLE / 角度		SCALE		DATE		ISSUE		CHECKED		APPROVED
±3°		4:1		2009/07/01						
DRAWN		DESIGNED		CHECKED		APPROVED		PART NO. / 製番		
M. YOSHIDA		M. YOSHIDA				T. MORI		14 5650 007 00X 896 +		
		DWG NO. / 図番						SHEET/REV		
		BJS 5650014						1/2 B		



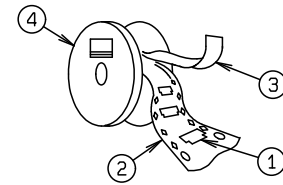
NO.	DESCRIPTION	PART NO.	QTY	MATERIAL	DRW NO.	REMARKS
1	CONNECTOR	14 5650 007 00X 896 +	1000			10 5650 007 00X 896 +
2	EMBOSSED TAPE		1	POLYSTYRENE		
3	TOP COVER TAPE		1	POLYSTYRENE		
4	REEL		1	POLYSTYRENE		



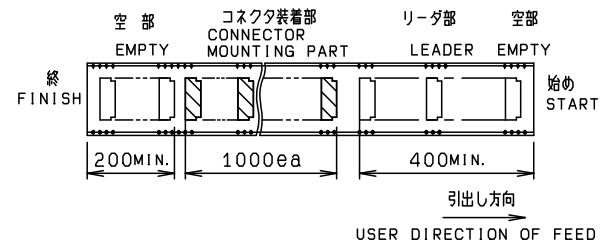
SECT. A-A

注記
NOTE

1. 梱包数量 : 1000 個/リール
PACKING QUANTITY : 1000 ea/reel
2. 納入時のリール巻き方向
REELING DIRECTION IN DELIVERY



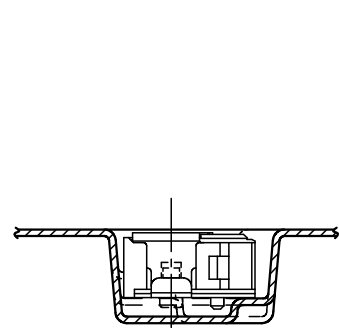
3. 引出し方向
USER DIRECTION OF FEED



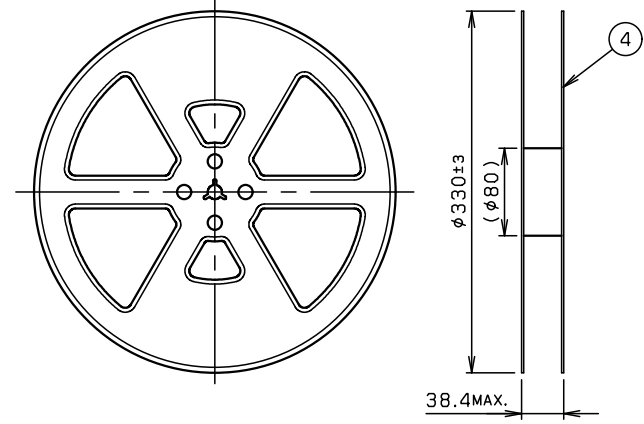
4. 型番 P/N 14 5650 007 00X 896 +

- 種数 NO. OF POS.
- バリエーション VARIATION
- 0: ポス、シェル付き
 - 1: リフローPIN、ポスあり
 - 2: ポスなし、シェル付き

※この注記の1~3は2ページ目へのみ適用
※THIS NOTES 1 TO 3 ARE APPLICABLE TO SHEET-2 ONLY.



SECT. B-B



REEL DIMENSION (S=1:5)

ROHS規制対応
COMPLIANT WITH
ROHS REGULATIONS

TOLERANCE / 一般公差(S)		PRODUCT SPEC / 製品規格							
X < 10	±0.2	UNIT mm	ANGLE 3RD	REFER TO SHEET 1/2					
10 ≤ X < 30	±0.25			NO.	EDN/DCN	DATE	ISSUE	CHECKED	APPROVED
30 ≤ X	±0.3			PART NAME / 品名					
ANGLE / 角度 ±3°		SCALE NTS	DATE 2009/06/30	EMBOSS TAPE ASSY S-ATA 7P PLUG RA CONNECTOR					
DRAWN M. YOSHIDA	DESIGNED M. YOSHIDA	CHECKED	APPROVED T. MORI	PART NO. / 型番 14 5650 007 00X 896 +					
KYOCERA				DWG NO. / 図番 BJS 5650014		SHEET/REV 2/2 B			