

**Technische Daten:**

Bemessungsspannung: 5pol  
IEC 61076-2-101 30 V

Strombelastbarkeit: 4 A bei 40°C  
IEC 61076-2-101

Isolationswiderstand: >=100 MΩ  
IEC 60512

Verschmutzungsgrad: 3/2  
IEC 60664-1

Schutzart: IP 67, im verschraubten Zustand  
IEC 60529

Umgebungstemperatur: -30°C ... +80°C  
IEC 60664-1

Steckzyklen: >=100  
IEC 60512-9a

**Werkstoffe:**

Kontaktmaterial: CuZn

Kontaktoberfläche: Ni, Au gal.

Kontaktträger: TPU GF, UL 94

Dichtung: FPM

Überwurfmutter: GD-Zn, Ni

Griffkörper: TPU, UL 94, transluzent

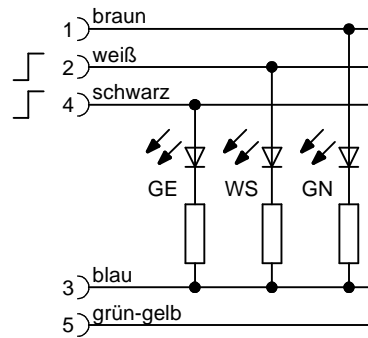
**Montagedaten:**

empfohlenes Drehmoment: 0,6 Nm

Conec Drehmomentschlüssel: 36-000200

Montagewerkzeug: Steckesatz SW13: 36-000220

**Kontaktbelegung:**



Art.-Nr.:	Bezeichnung:	Länge L:	Kabel:
43-10456	SAL - 12 - RKW5 - 3L - 2 / K1	2m	TPU, UL 20549, schwarz, 5x0,34mm², Li9Y11Y Kabel: 781-K13500
43-10457	SAL - 12 - RKW5 - 3L - 3 / K1	3m	
43-10458	SAL - 12 - RKW5 - 3L - 5 / K1	5m	
43-10459	SAL - 12 - RKW5 - 3L - 10 / K1	10m	
43-xxxxx	SAL - 12 - RKW5 - 3L - ... / K1	x	

D siehe Datenblatt Kabel

CAD-Unterlage nicht manuell ändern Directive 2002/95/EC RoHS compliant	Index: a 30.11.10 VF Ä3767 Überwurfmutter geändert, Schlüsselflächen hinzu, Datenblatt angepasst	dim. in mm	<b>Benennung:</b> Kupplung M12x1 gewinkelt mit LED		
	Kabeltoleranz: L <= 4m: L + 40mm L > 4m: L + 1%		Datum: 08.03.07 Name: Burschik	<b>Zeichnungsnr.:</b> 43K1A479	
	Allgmeintoleranz: 0 ± 0,50mm 0,0 ± 0,25mm 0,00 ± 0,10mm	gepr. 08.03.07 Name: Mankopf			
	Diese Zeichnung darf ohne unsere ausdrückliche, schriftliche Genehmigung weder vervielfältigt noch dritten Personen ausgehändigt werden. Eigentums- und Urheberrecht vorbehalten				