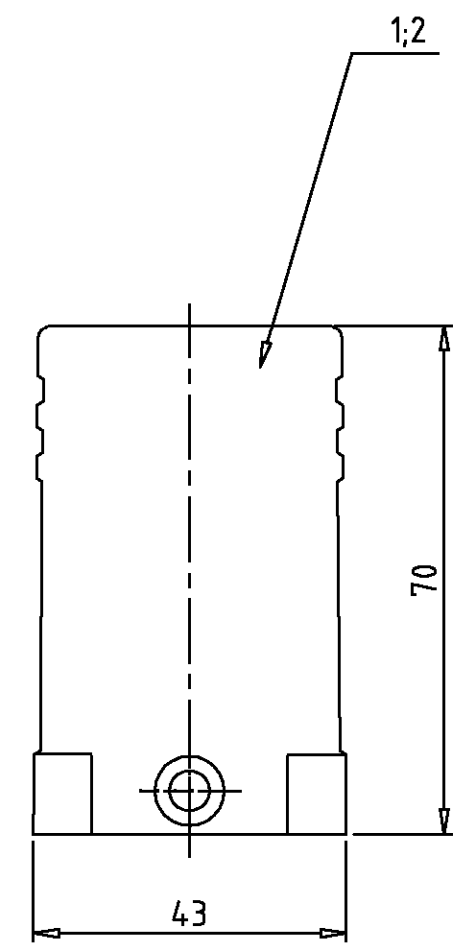
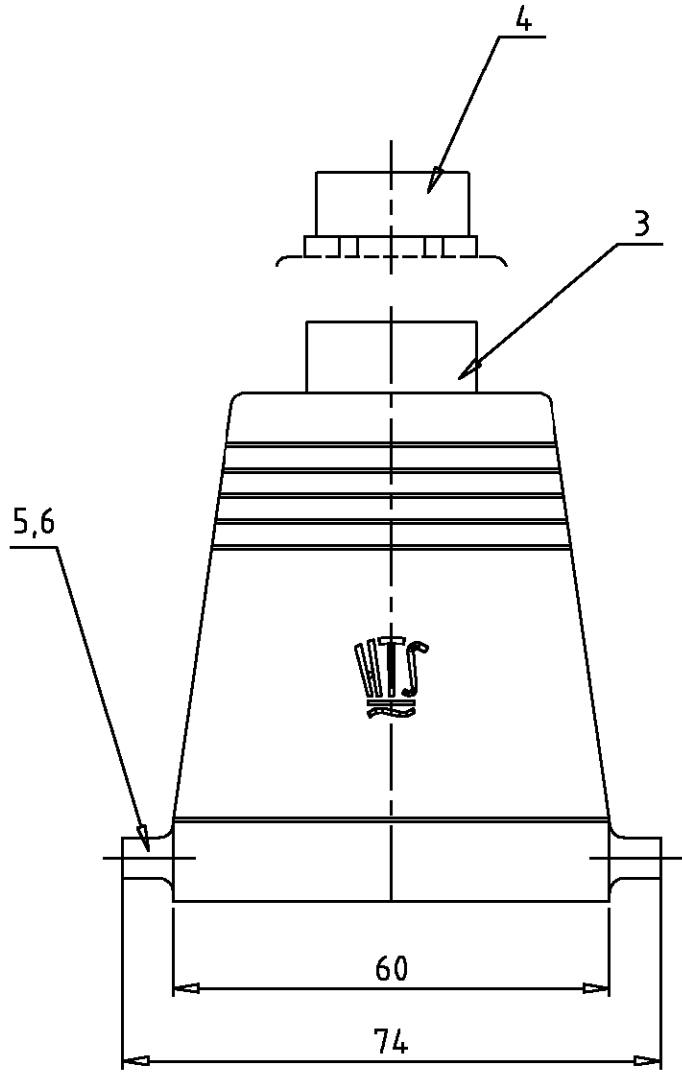


THIS DRAWING IS UNPUBLISHED.
 VERTRAULICHE UNVERÖFFENTLICHTE ZEICHNUNG
 © COPYRIGHT 1998 BY AMP INCORPORATED. ALL RIGHTS RESERVED.
 FREI FUER VERÖFFENTLICHUNG
 .1998
 RELEASED FOR PUBLICATION
 FREI FUER VERÖFFENTLICHUNG
 ALLE RECHTE VORBEHALTEN

MATED WITH:
 PASSEND ZU:
 Bq3

LOC	DIST	REVISIONS			
A1	-	AENDERUNGEN			
PROJEKT NR.:		P	LTR	DATE	DWN
-		A2	PN 2-7 ist OBSOLETE	Eg00-0124-01	15.01.01
					SR
					SM



OBSOLETE	1	0-Ring	Neoprene		black/schwarz	6	
	2	LB-Bügelbolzen	V2A	-		5	
	1	Zwischenstutzen 6-Kt	Messing	vernickelt		4	
	1	Zwischenstutzen	Messing	vernickelt		3	
	1	Steckergehäuse HD.16.Sto	aluminium/ALU	aluminium oxid	black/schwarz	2	
	1	Steckergehäuse HD.16.Sto	aluminium/ALU	-	grey/grau	1	
	2-7	1-7	DESCRIPTION / BESCHREIBUNG	MATERIAL	SURFACE / OBERFLÄCHE	COLOR / FARBE	ITEM NO. POS.

HD-K.16.Sto.1.21.Z	HD.16.Sto.1.21.Z	DIMENSIONS: mm TOLERANCES UNLESS OTHERWISE SPECIFIED: ALLGEMEINTOLERANZEN n. ISO 8015 n. ISO 2768 - mH -E n. DIN 16901 - 1&0 0 PLC 1 PLC 2 PLC 3 PLC ANGLES / WINKEL # FINISH / OBERFLÄCHE / FARBE		DWN Schneider 09.12.98	HTS Elektrotechnik 53819 Neunkirchen, Germany
		DIMENSIONS: mm TOLERANCES UNLESS OTHERWISE SPECIFIED: ALLGEMEINTOLERANZEN n. ISO 8015 n. ISO 2768 - mH -E n. DIN 16901 - 1&0 0 PLC 1 PLC 2 PLC 3 PLC ANGLES / WINKEL # FINISH / OBERFLÄCHE / FARBE		CHK Schweiger 09.12.98	
		DIMENSIONS: mm TOLERANCES UNLESS OTHERWISE SPECIFIED: ALLGEMEINTOLERANZEN n. ISO 8015 n. ISO 2768 - mH -E n. DIN 16901 - 1&0 0 PLC 1 PLC 2 PLC 3 PLC ANGLES / WINKEL # FINISH / OBERFLÄCHE / FARBE		APVD -	
		DIMENSIONS: mm TOLERANCES UNLESS OTHERWISE SPECIFIED: ALLGEMEINTOLERANZEN n. ISO 8015 n. ISO 2768 - mH -E n. DIN 16901 - 1&0 0 PLC 1 PLC 2 PLC 3 PLC ANGLES / WINKEL # FINISH / OBERFLÄCHE / FARBE		NAME Hood	
ORDERING TEXT / BESTELLTXT DIMENSIONS: mm TOLERANCES UNLESS OTHERWISE SPECIFIED: ALLGEMEINTOLERANZEN n. ISO 8015 n. ISO 2768 - mH -E n. DIN 16901 - 1&0 0 PLC 1 PLC 2 PLC 3 PLC ANGLES / WINKEL # FINISH / OBERFLÄCHE / FARBE		PRODUCT SPEC PRODUKTSPEZ. APPLICATION SPEC VERARBEITUNGSSPEZ.		STECKERGEHÄUSE HD16.Sto.1.21.Z SIZE A3 CAGE CODE 00779 DRAWING NO. ZEICHNUNGS-NR. 1102466 SCALE MASSSTAB 1:1 SHEET BLATT 1 OF 1 VON 1 REV. A2	
ORDERING TEXT / BESTELLTXT DIMENSIONS: mm TOLERANCES UNLESS OTHERWISE SPECIFIED: ALLGEMEINTOLERANZEN n. ISO 8015 n. ISO 2768 - mH -E n. DIN 16901 - 1&0 0 PLC 1 PLC 2 PLC 3 PLC ANGLES / WINKEL # FINISH / OBERFLÄCHE / FARBE		WEIGHT GEWICHT - CUSTOMER DRAWING / KUNDENZEICHNUNG		RESTRICTED TO NUR FUER	