

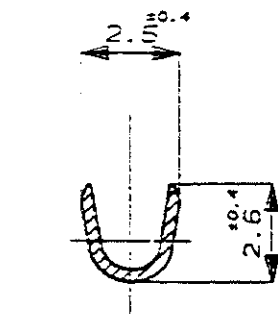
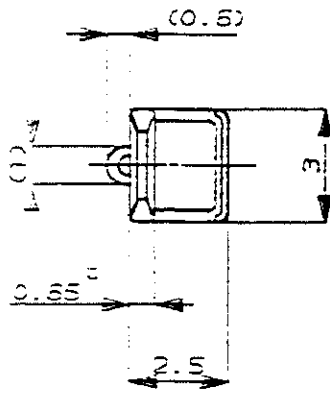
NUMBER C-172779

DATE 1989.04.29

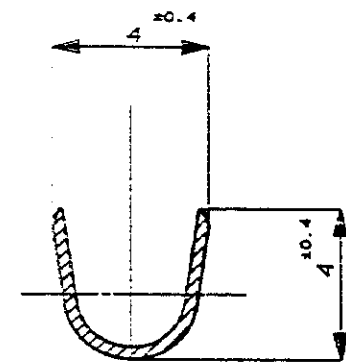
METRIC

DRAWING IS FOR THE USE OF THE CUSTOMER

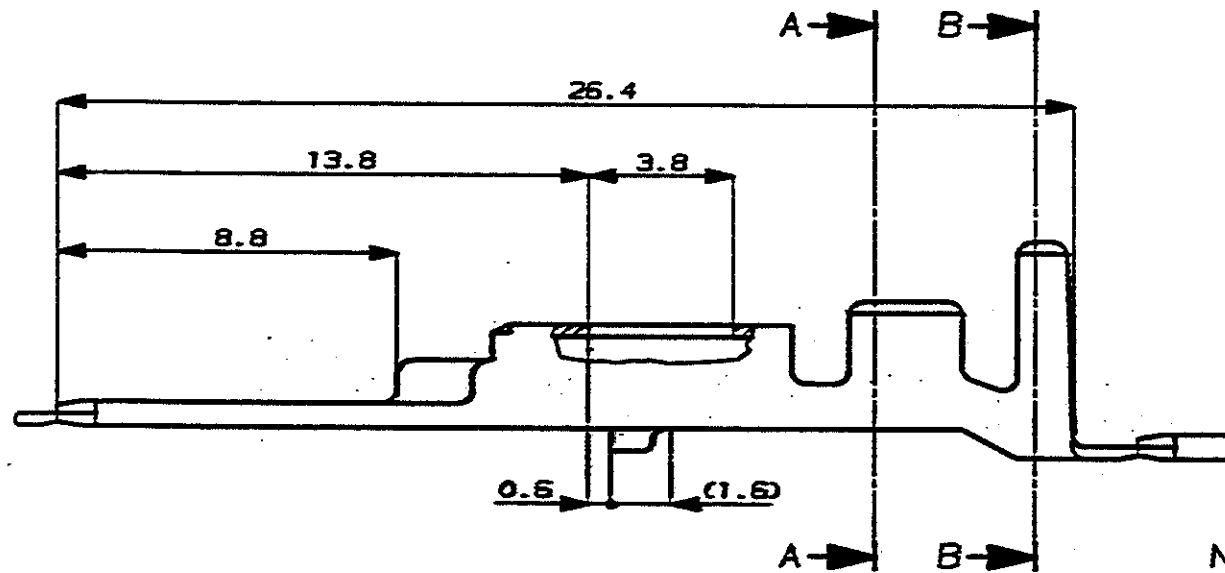
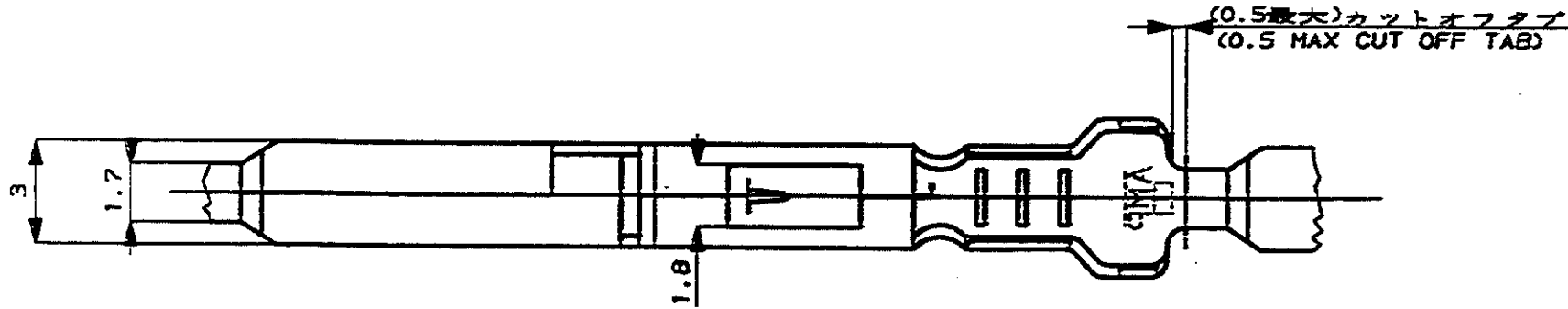
REV. 01



※ 断面 A-A (SECT. A-A)



※ 断面 B-B (SECT. B-B)



注:

1. 嵌合相手リセプタクル型番 172775, 172776
 2. 製品規格 No.108-5166
 3. 取付適用規格 114-5072
 4. 相手ハウジング型番 172518 他
- △ 逆巻きリール

NOTES;

1. MATE TAB P/N 172775, 172776
 2. PRODUCT SPEC. No. 108-5166
 3. APPLICATION SPEC. No. 114-5072
 4. PLUG HSG P/N 172518 ETC.
- △ REVERSE REEL

△ OBSOLETE

172780-1	錫メッキ済 (PRE-TIN)	黄銅 (BRASS)	△△1-172779-1	4
172780-4	錫メッキ済 (PRE-TIN)	磷青銅 (PHOS BRQ)	△172779-4	3
172780-2	金メッキ (SELECTIVE GOLD)	黄銅 (BRASS)	172779-2	2
172780-1	錫メッキ済 (PRE-TIN)	黄銅 (BRASS)	172779-1	1
バラ状端子型番 (P. NO.)	仕上 (FINISH)	材 料 (MATERIAL)	型 番 (P/N)	項番 (ID)

© IS BY AMP (Japan) LTD.
ALL RIGHTS RESERVED.
AMP PRODUCTS COVERED BY PATENTS
AND OR PATENTS PENDING

STE IL Connectivity

WIRE RANGE 0.3-0.83mm ² (AWG#22-18)	INSULATION DIA 1.5-2.6 mmφ	NAME タブコンタクト マルチインターコネクタ (MIC) マーク II TAB MIC MK II		
MATERIAL 表参照 SEE TABLE	FINISH 表参照 SEE TABLE	GENERAL TOLERANCE	SIZE C	LOC J
DR. H. Betawalla 1989		0.08 ≤ 1.0 : ±0.2 1.0 ≤ 3.0 : ±0.25 3.0 ≤ 10.0 : ±0.3 ANGLES : ±3°		NUMBER C-172779
LTR REVISION RECORD	DR CHK DATE	SCALE 5-1	REV. C1	SHEET 1 OF 1