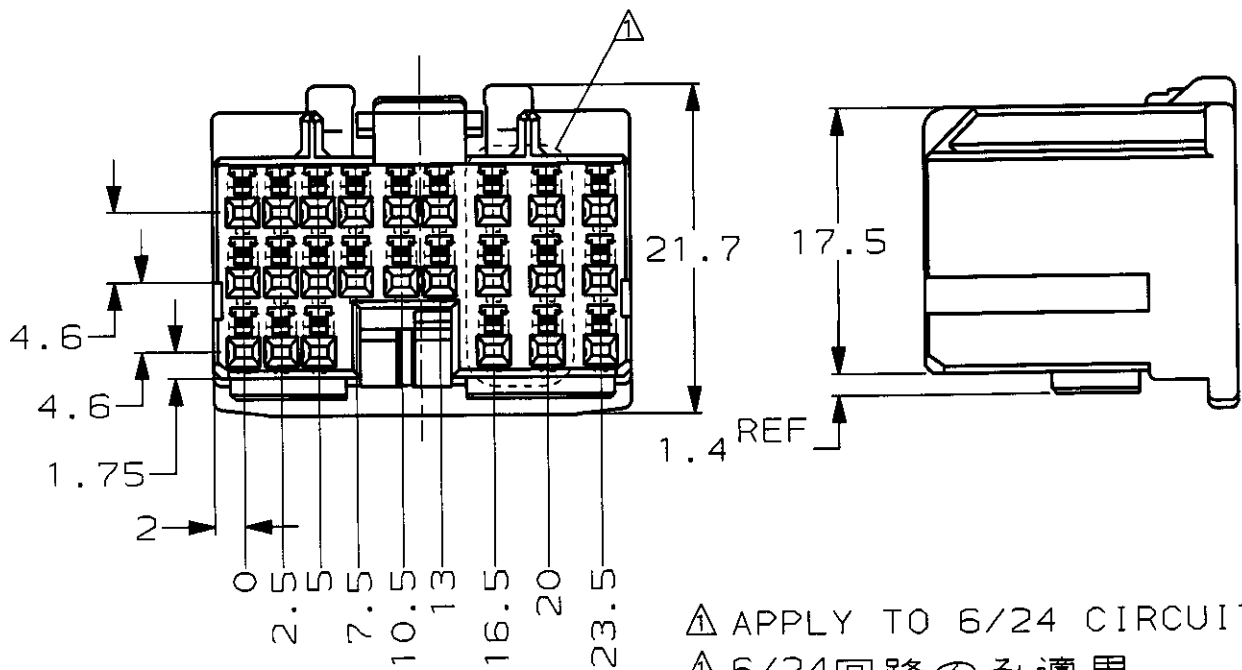
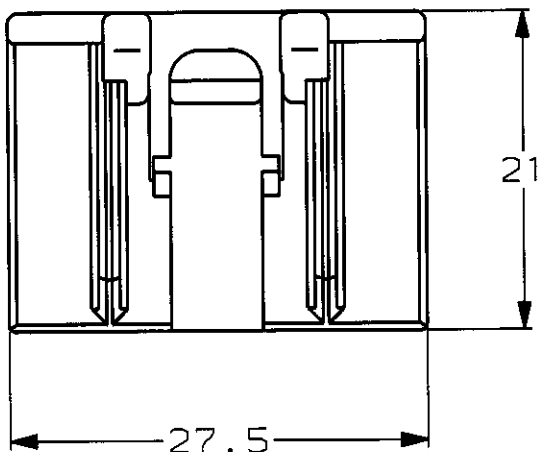


LOC	DIST	REVISIONS							
		P	LTR	DESCRIPTION	ECN	DATE	DWN	APVD	
J	-		0	作成	RELEASED	FJ00 - 0158 - 98	30JAN98	ES	MT
			A	壁高さ変更	REVISED	FJ00 - 0933 - 99	7JUN99	ES	MT
			B	側面図訂正	REVISED	FJ00 - 1137 - 99	30JUN99	ES	MT



△ 179008 △ 175267 (Au) 175265 175266 (Au)	1123630	青 BLUE	1123632-5
適用端子型番 APPLICABLE CONTACT PART NUMBER	嵌合相手型番 MATING HOUSING PART NUMBER	色 COLOR	型番 PART NUMBER

.19  
 RELEASED FOR PUBLICATION  
 BY AMP INCORPORATED. ALL RIGHTS RESERVED.  
 THIS DRAWING IS UNPUBLISHED.  
 COPYRIGHT 19

**DIMENSIONS:**  
単位 概 mm

**TOLERANCES UNLESS OTHERWISE SPECIFIED:**

一般公差  
 10φ ±0.2  
 30φ ±0.25  
 100φ ±0.3  
 ANGLE: ±0.3°

① ②

DWN E. SASAKI	30JAN98 MATERIAL PBT	FINISH 仕上 ZFN
CHK —	<b>AMP</b> 日本エー・エム・ピー株式会社 Kawasaki, Japan	
APVD M. TSUKAKOSHI		
PRODUCT SPEC 製品規格 108-5452	NAME 名称 .04011 SRS MULTI-LOCK CONN. 24Pos. PLUG ASSY (ML) .04011 シリーズ マルチロック コネクタ 24極 プラグハウジング アッセンブリ (ML)	
INSPECTION SHEET 取扱説明書 411-5761	SIZE A4	CAGE CODE 00779
WEIGHT 6g	DRAWING NO C-1123632	
CUSTOMER DRAWING		
SCALE 尺度 2-1		SHEET 1 OF 1 REV B