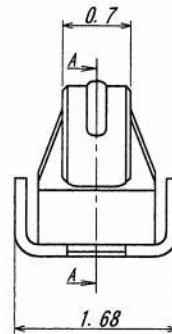
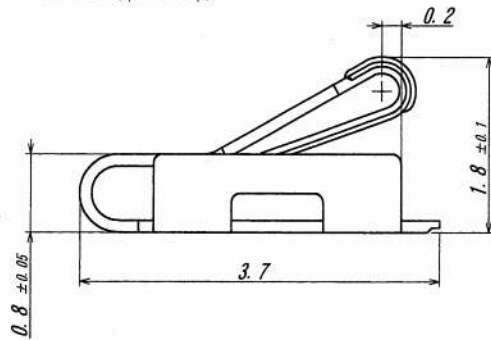
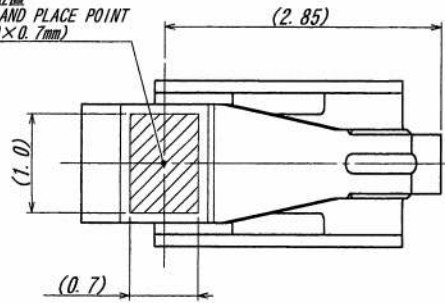
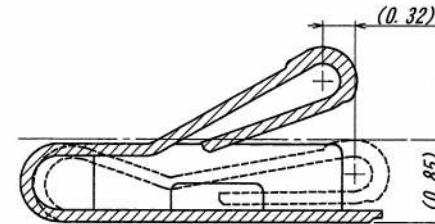


吸着位置
PICK AND PLACE POINT
(1.0×0.7mm)

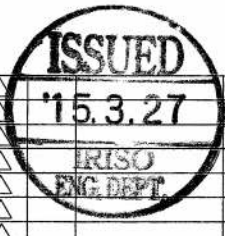
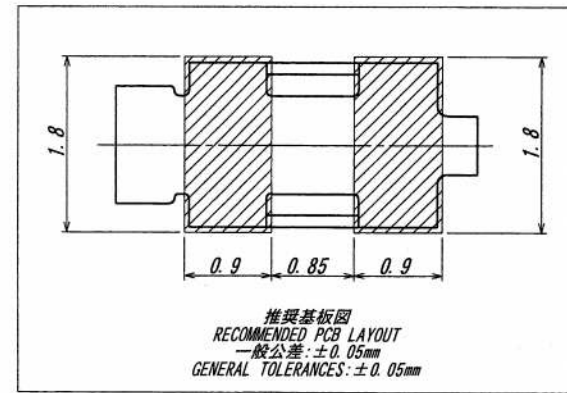
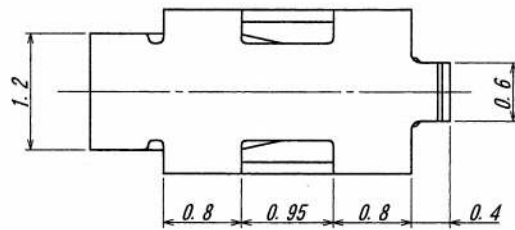


NOTE

1. 使用圧縮範囲 : 0.85~1.4mm (接点高さ)
COMPRESSION RANGE : 0.85~1.4mm (CONTACT HEIGHT)
2. 荷重保証 : 0.8±0.2N (接点高さ : 1.1mm時、初回押し込み荷重)
FORCE GUARANTEE : 0.8±0.2N (CONTACT HEIGHT : 1.1mm, FIRST TIME)



SECT. A-A



<p>15.3.27</p> <p>IRISO ENG. DEPT.</p>		<p>MATERIAL 材質</p> <p>C1990R (t=0.12mm)</p>	<p>GENERAL TOLERANCES 一般公差</p> <p>DIM 寸法 ± 0.2</p> <p>ANGLE 角度 ± #</p>	<p>SCALE 尺度</p> <p>DR '15-3-26 T. Ura</p> <p>CHK '15.3.26 M. Takaki</p>	<p>UNIT 単位 mm</p> <p>DSN '13-7-16 D. Funayama</p> <p>APP '15.3.26 M. Takaki</p>	<p>TITLE 名称</p> <p>16109シリーズ コンタクト SERIES 16109 CONTACT</p>
<p>49894</p> <p>BCN No</p>		<p>FINISH 仕上げ</p> <p>下地めっき/UNDER PLATE: Ni 金めっき/Au PLATE</p>	<p>3RD. ANG. PROJ. 三角法</p>	<p>IRISO ELECTRONICS CO., LTD イリス電子工業株式会社</p>		<p>EDP No</p> <p>PARTS No 部番</p> <p>DWG No 図番</p>
<p>RELEASED</p> <p>REVISION RECORD</p> <p>DR T. Ura</p> <p>CHK M. T</p> <p>DATE '15-3-26</p> <p>年月日</p>						<p>REV. 0</p>

DO NOT SCALE DRAWING.
THIS DRAWING CONTAINS INFORMATION THAT IS PROPRIETARY TO IRISO AND SHOULD NOT BE USED WITHOUT WRITTEN PERMISSION. 本図面は、イリス電子工業(株)の所有する情報を含むもので当社の許可なく複製を禁止する。

REDUSED COPY