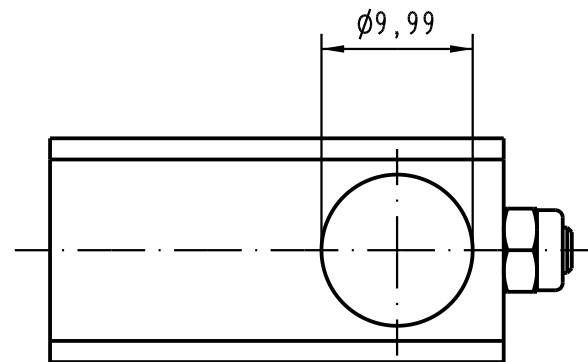
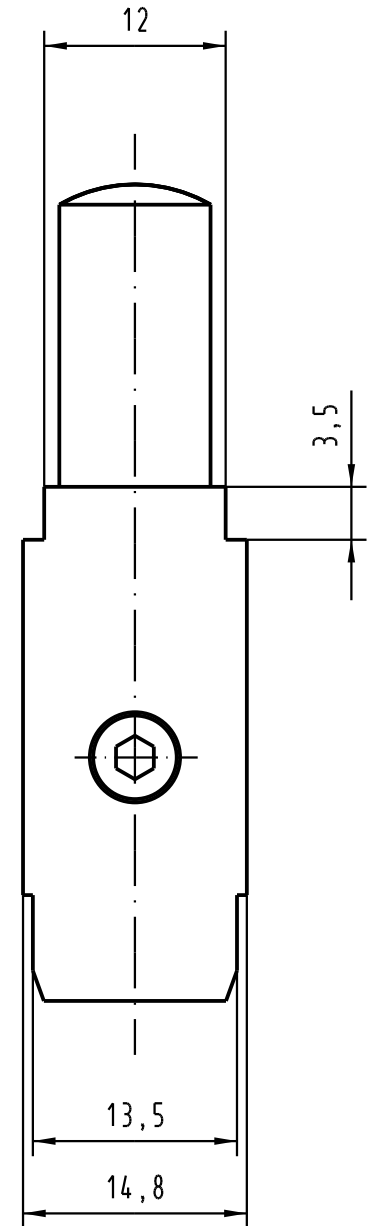
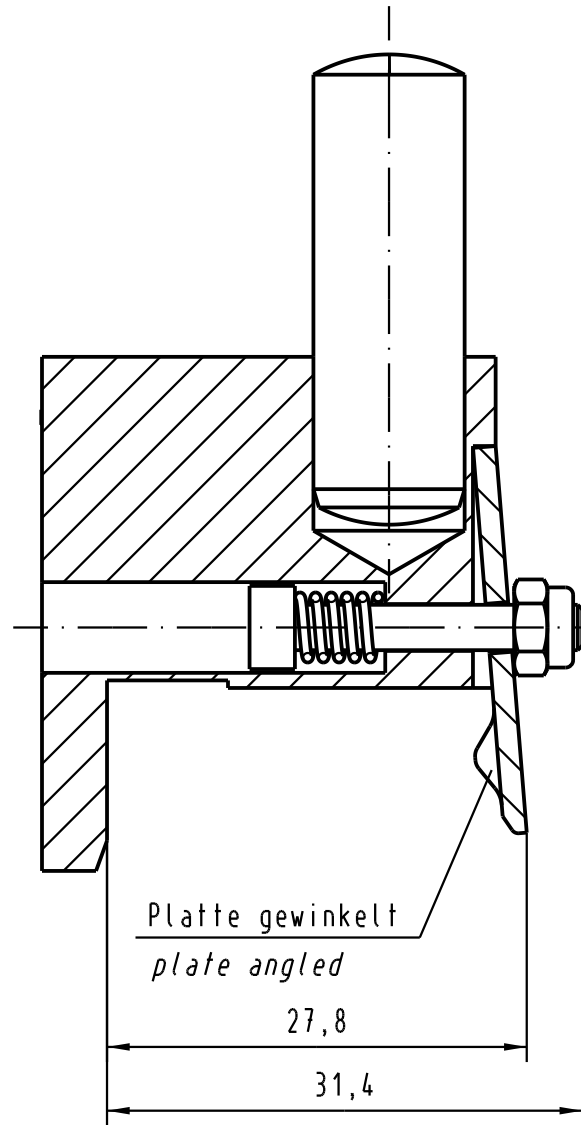
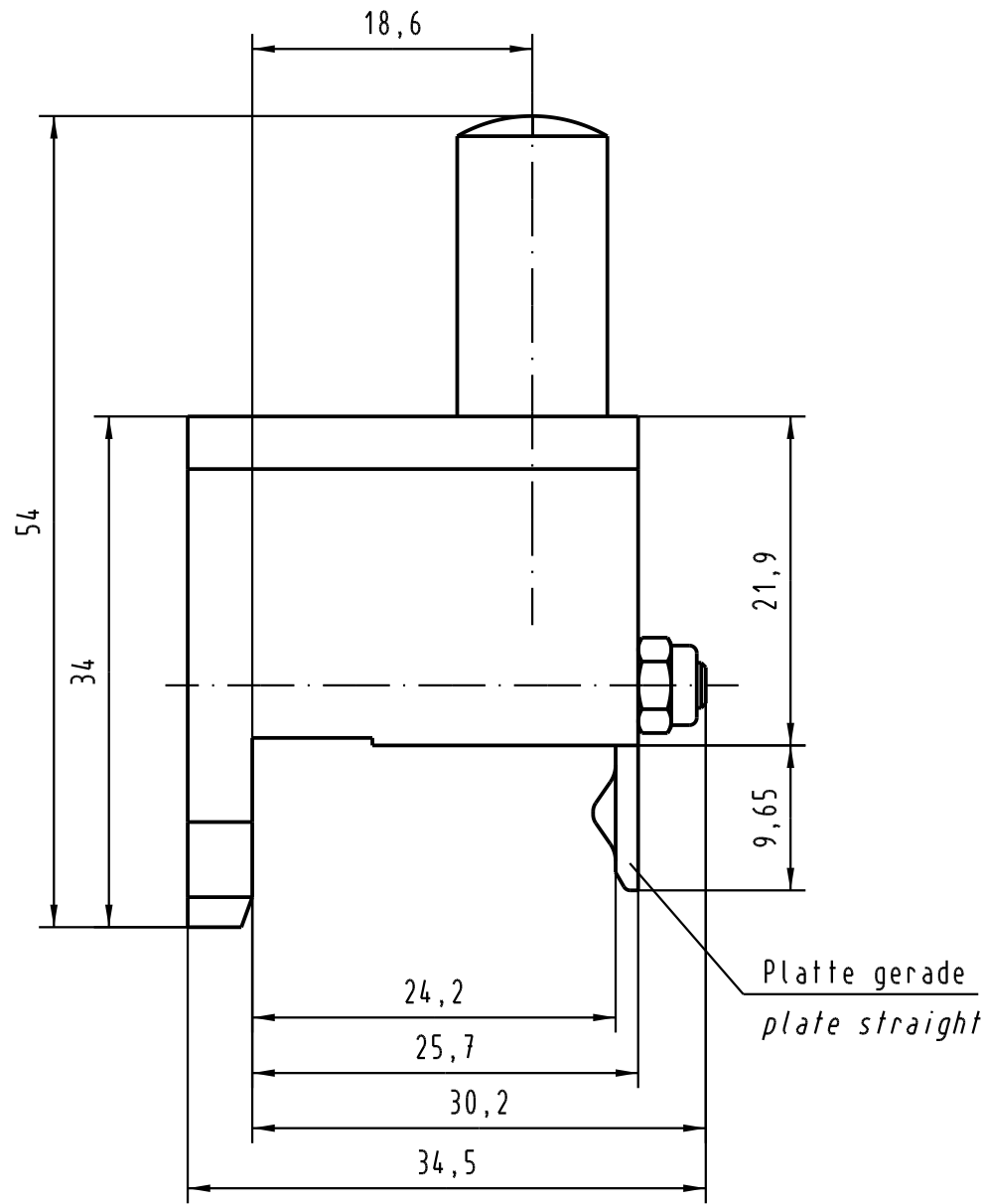
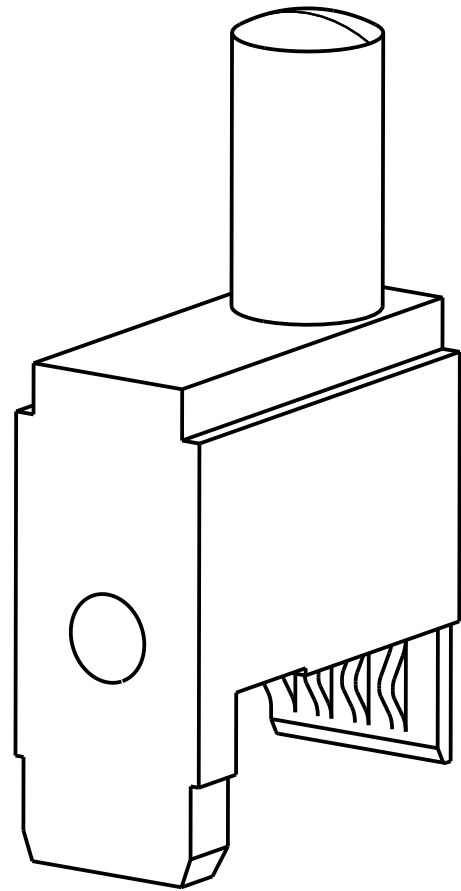



Alle Rechte vorbehalten. All rights reserved



 All Dimensions in mm Original Size DIN A 3		Techn. Character.			Nicht tolerierte Maß / Free size tolerances		
			Dat.	Name	Maßstab / Scale		Oberwerkzeug / Top Tool <i>har-bus HM power, male, angled</i>
			Detail.	21.03.06 Wae	2 : 1		
			Insp.	27.03.06 Hä			
			Stand.				
33386			HARTING Electronics GmbH & Co. KG D-32339 ESPELKAMP			TB 17 99 000 0102	
Mod.	Dat.	Name				Blatt / page Sub.	

