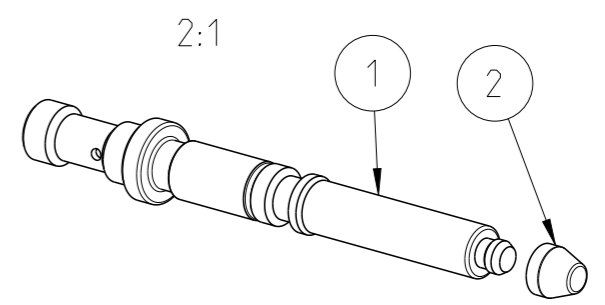
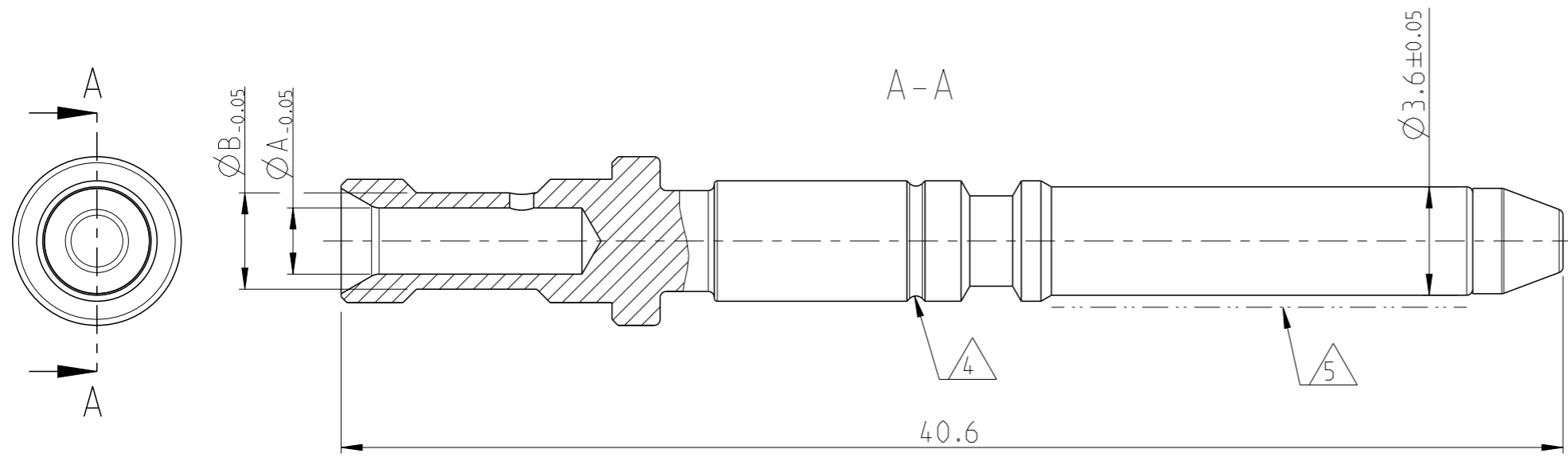


1	1	1	FINGER PROTECTION CAP	-	-	-	2	PA66/6 FR	BLACK	
1	-	-	PIN CONTACT Ø3.6, 6mm <sup>2</sup>	3	3.4	4.8	1	BRASS	SILVER	
-	1	-	PIN CONTACT Ø3.6, 4mm <sup>2</sup>	2	2.85	3.9	1			
-	-	1	PIN CONTACT Ø3.6, 2.5mm <sup>2</sup>	1	2.2	3.2	1			
9-2177815-3	9-2177815-2	9-2177815-1	DESCRIPTION	MARKING 4	DIM. A	DIM. B	ITEM NO	MATERIAL	SURFACE/ COLOR	
D	D	D	REVISION OF EACH ASSEMBLY							
QUANTITY PER ASSEMBLY			COMPONENT/ Einzelteil							

B	ANNEALING DROPPED	05NOV2012	TSA	DWE
C	NEW PLATING, DESIGN CHANGE	06MAY2013	TSA	DWE
D	FINGER PROTECTION CAP REPLACED BY SERIAL PARTS	12NOV2014	SMD	FW I
D1	NOTE 7 ADDED	22MAR2018	SGS	FW I

- NOTES  
Bemerkungen
- IN CASE OF DISCREPANCIES BETWEEN GERMAN AND ENGLISH TEXT THE GERMAN TEXT IS BINDING  
Im Falle von Unterschieden zwischen dem deutschen und dem englischen Text ist der deutsche Text verbindlich
  - MAX ALLOWABLE PARTICLE SIZE ACC. VDA BAND 19: 0.5mm  
Max. zulaessige Partikelgroesse gemass VDA Band 19: 0.5mm
  - PULL-OFF FORCE CAP ACC. IEC 62196-2.26.104 20N, 1min  
Abzugskraft Kappe nach IEC 62196-2.26.104 20N, 1min
  - CROSS SECTION MARKING  
NUMBER OF GROOVES ACC. NUMBER AFTER BASIS-PN  
Kennzeichnung Leitungsquerschnitt:  
Anzahl Einstiche gemass Nachstrichzahl
  - CONTACT AREA  
Kontaktierflaeche
  - BULK PACKAGING IN PLASTIC BAG IN FOLDING CARTON  
PN 0-973171-2 AND CORRUGATED SHIPPING BOX PN 0-973058-3  
Schuettgut in Beutel in Faltschachtel PN 0-973171-2 und  
Versandkarton PN 0-973058-3
  - ALTERNATE CRIMP FOR 3mm<sup>2</sup> CONDUCTOR-DMC CRIMP PER  
WE-20160346ACL  
Alternativ Crimp für 3mm<sup>2</sup> Leiter DMC CRIMP PER  
WE-20160346ACL



DIESE ZEICHNUNG IST EIN KONTROLLIERTES DOKUMENT. BEMASSUNGEN UND TOLERANZEN GEMAESS GPS (ISO STANDARDS).	
THIS DRAWING IS A CONTROLLED DOCUMENT. DIMENSIONING AND TOLERANCING PER GPS (ISO STANDARDS).	
DIMENSIONS: MASSEINHEITEN: mm	TOLERANCES UNLESS OTHERWISE SPECIFIED: ALLGEMEINTOLERANZEN
0 PLC ± DIN ISO	1 PLC ± 2768-mK
2 PLC ±	3 PLC ±
4 PLC ±	ANGLES/W INKEL ±
MATERIAL -	FINISH/OBERFLAECHENFARBE -

DWN Vishwa A 13MAR2012	CHK F.wittrock 02APR2012	APVD D.Weyrauch 04APR2012	NAME PIN CONTACT, DIA3.6, L/N, ASSY Rundkontakt 3.6mm, L/N, ZSB	
PRODUCT SPEC PRODUKTSPEZ.	APPLICATION SPEC VERARBEITUNGSSPEZ.	WEIGHT GEWICHT 3g	SIZE A3	CAGE CODE 00779
DRAWING NO ZEICHNUNGS-NR. G=2177815		SCALE MASSSTAB 5:1	SHEET BLATT 1	OF VON 1
CUSTOMER DRAWING		/KUNDENZEICHNUNG	RESTRICTED TO NUR FUER	REV D1

