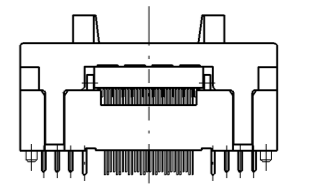
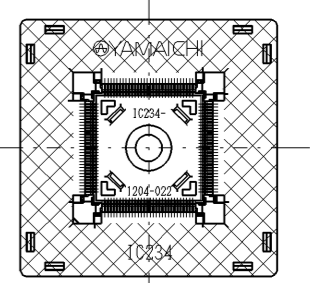
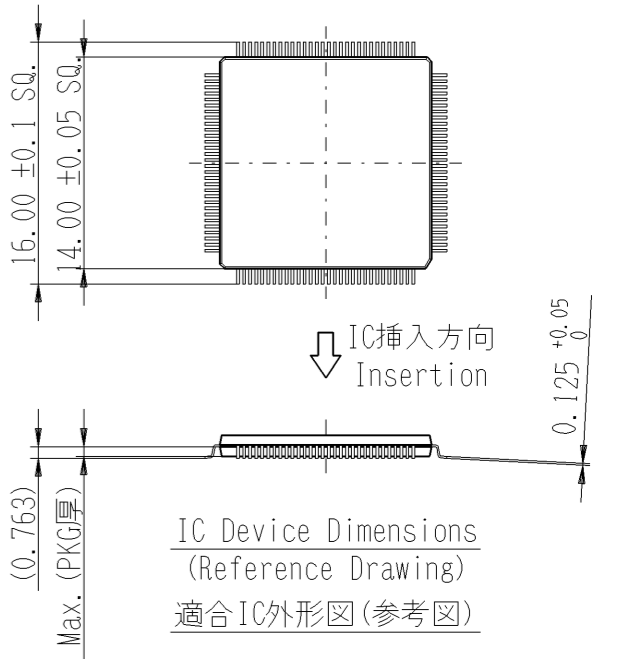
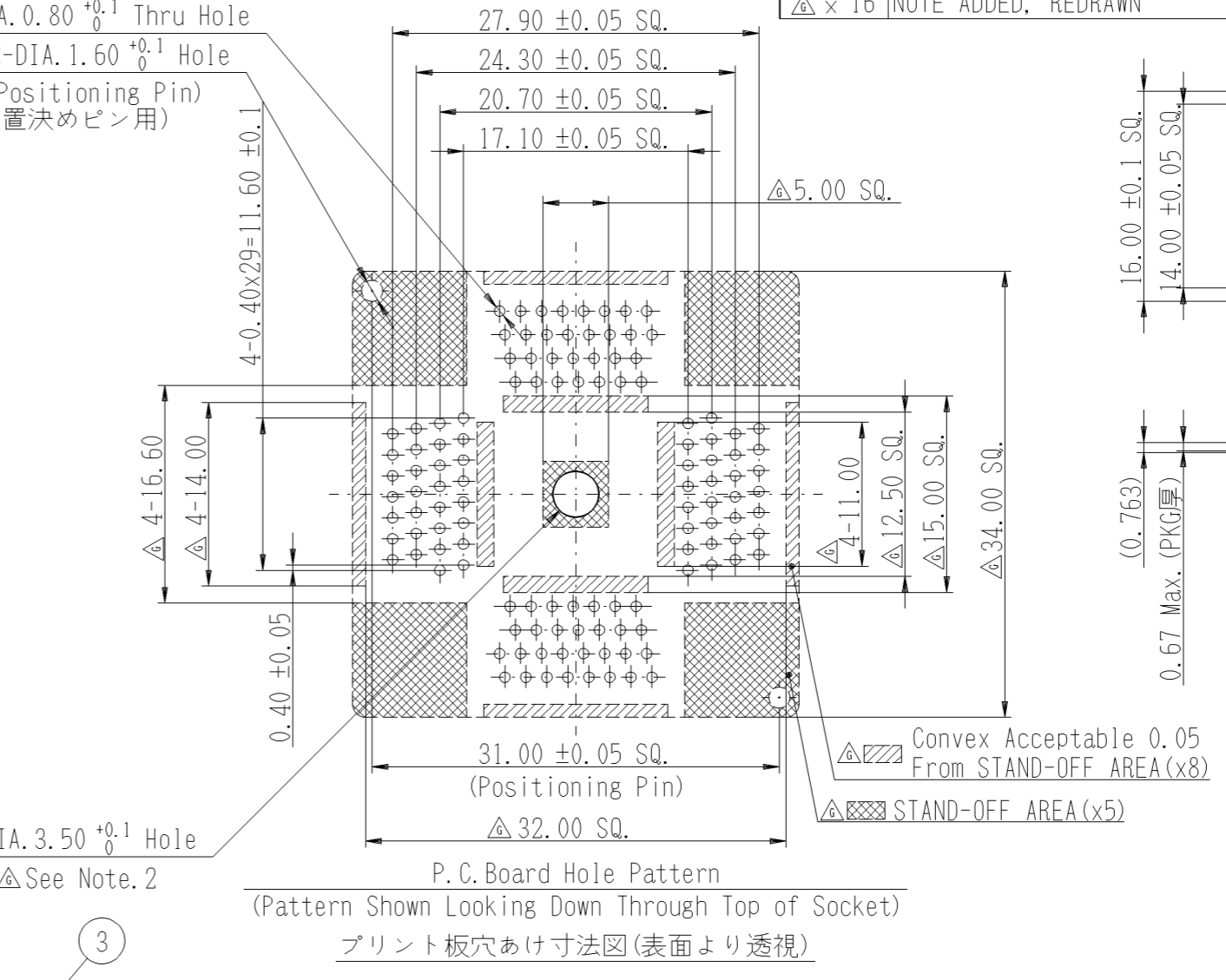
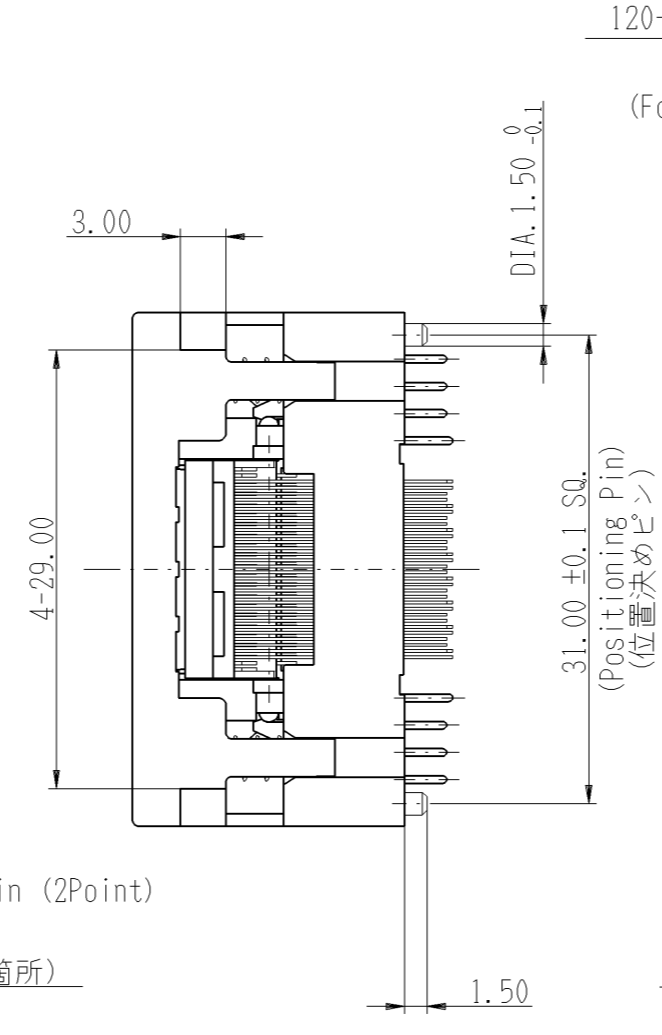
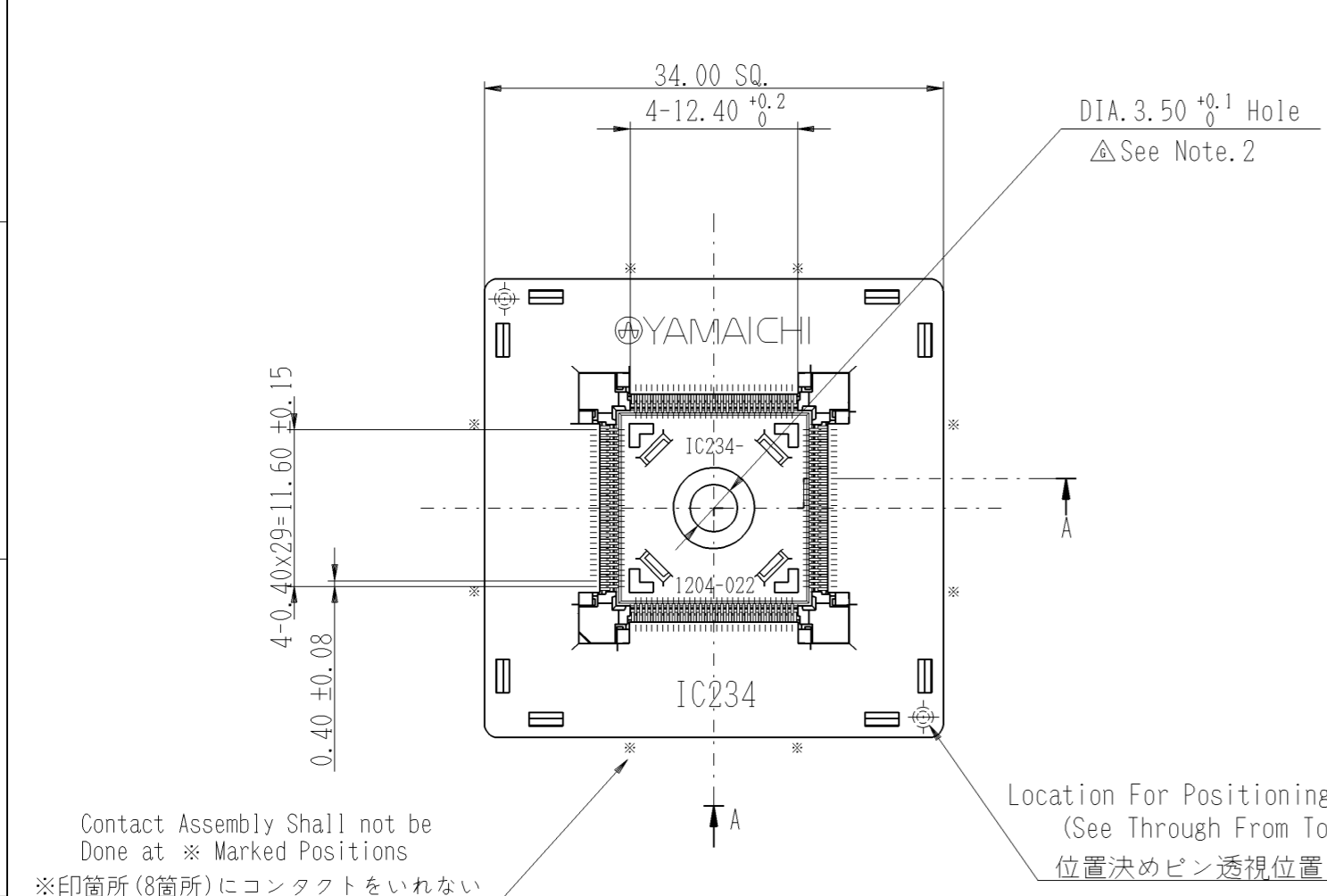
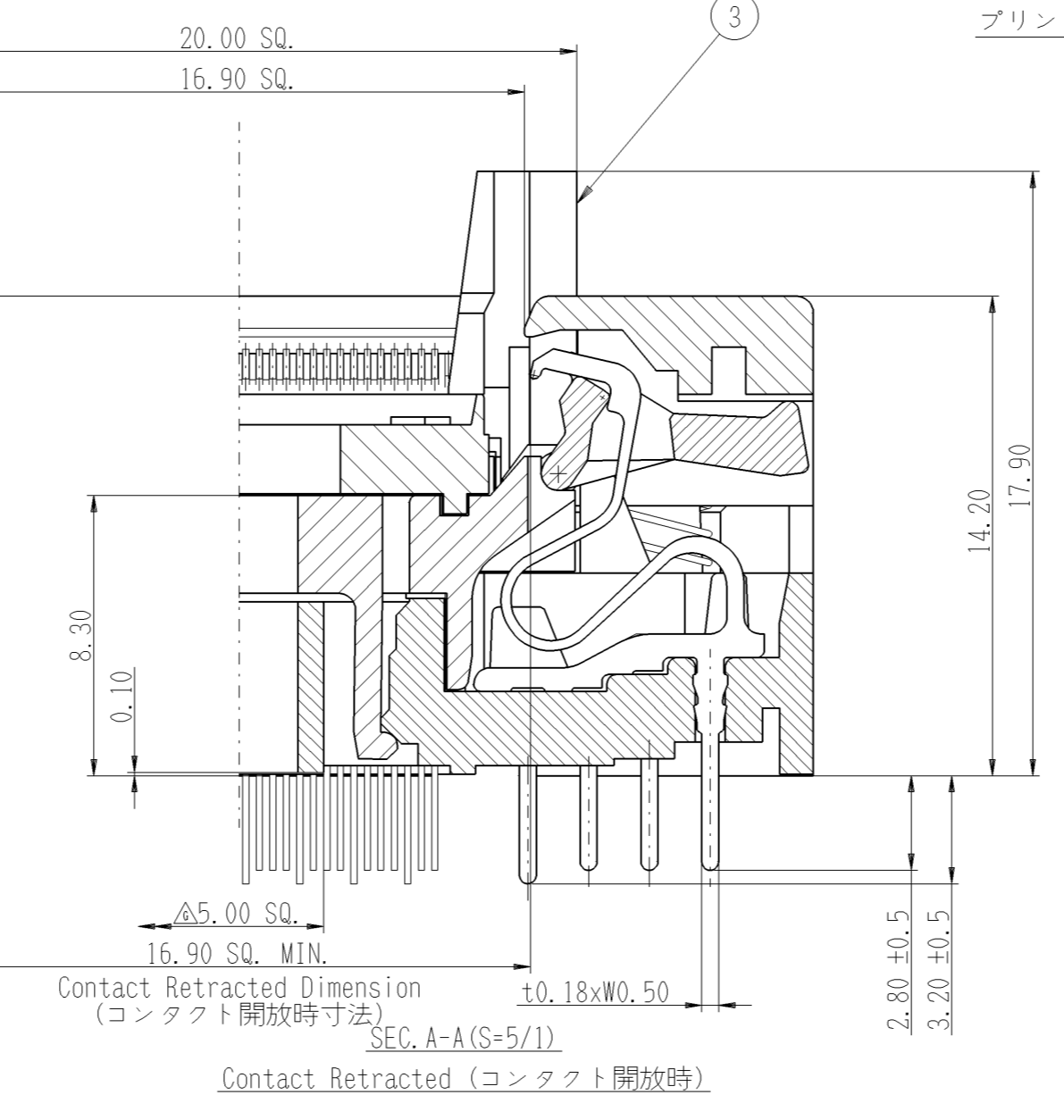
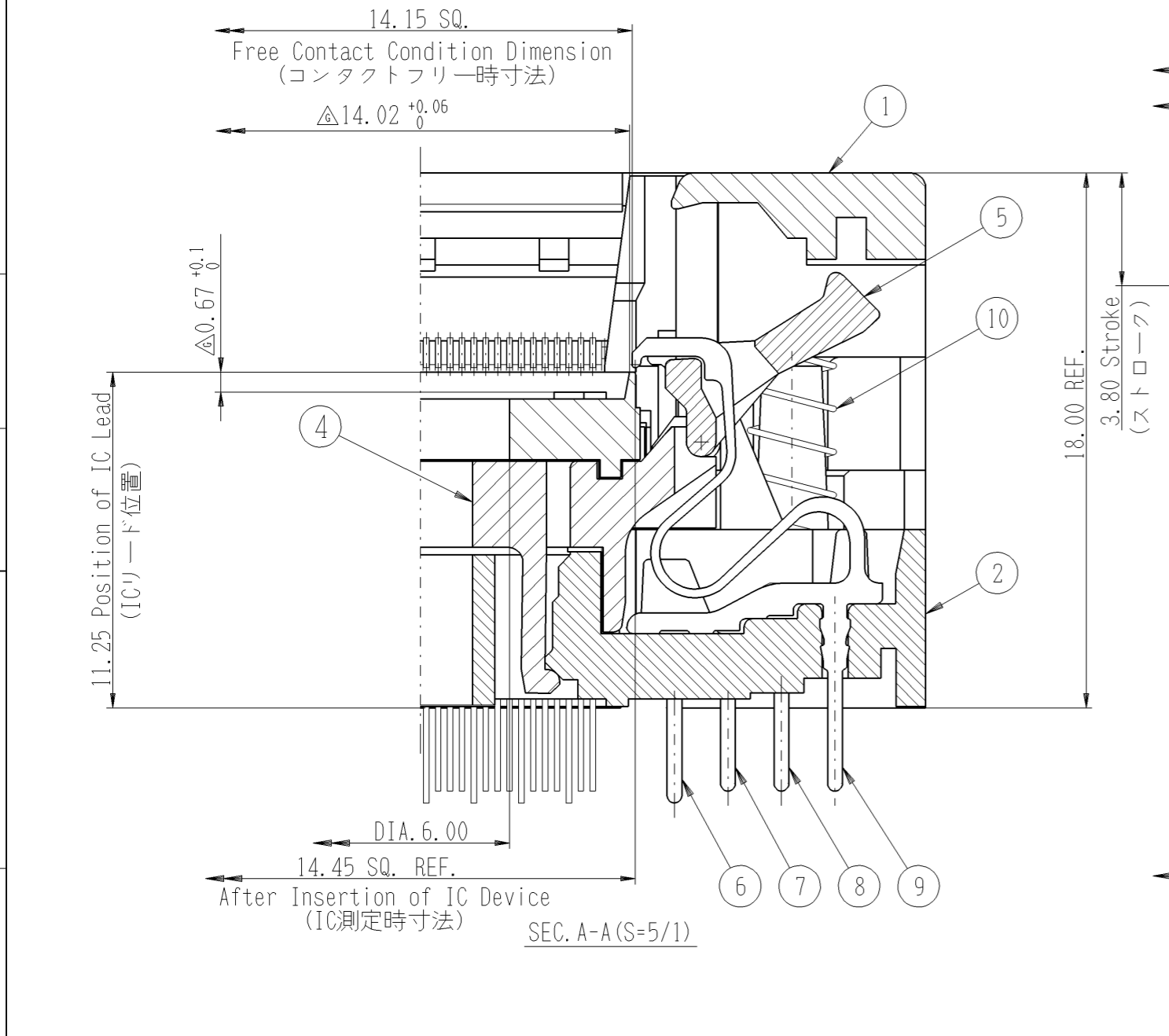


CONFIDENTIAL

記号×数	変更内容	承認	検図	担当	年・月・日	変更通知書番号
△×1	REDRAWN	N. Kawamura	K. Takahashi	K. Takahashi	'97・1・8	技97-0014
△×3	PARTS CHANGE	N. Kawamura	I. Ishibashi	I. Ishibashi	'98・1・9	技98-0038
△×1	PARTS CHANGE	N. Kawamura	K. Takahashi	K. Takahashi	'98・2・9	技98-0319
△×2	DESIGN CHANGE	E. Tsutsumi	I. Ishibashi	I. Ishibashi	'98・9・11	技98-1963
△×16	NOTE ADDED, REDRAWN	Katsunori Takahashi	Kazuya Takahashi	Job Ercia	'14・07・24	M128298



Full Stroke Condition Drawing (S=FREE)  
This Device Can Be Pressed On The Hatched (▨) Areas Shown In The Drawing Above  
フルストローク時状態図  
本製品は、上図の▨印部分を押しして使用のこと。



- 性能：Performance
- 絶縁抵抗：Insulation Resistance  
1.000M ohm min. at DC100V
  - 耐電圧：Dielectric Withstanding Voltage  
For 1 minute at AC100V
  - 接触抵抗：Contact Resistance  
30m ohm max. at 10mA and 20mV max. Initial Number (初期値)
  - 使用温度：Operation Temperature  
-40deg.C - +150deg.C
  - 接触力：Contact Force  
0.196N-0.784N(20gf-80gf) Per Pin
  - 操作力：Operation Force  
24.5N(2.5kgf)/Max.
  - 寿命：Life Span  
10,000 Times (Mechanical)
- Please consult factory to verify latest revision N140930

部品番号	部品名	個数	材質・寸度	記事	分解図番号	
ITEM	DESCRIPTION	QNT.	MATERIAL	CONTENT	PART IDENT	
10	Coil Spring 136	4	SUS DIA. 0.20		SM-13515	
9		-D	30			
8	コンタクト 2097	-C	30	BeCu t0.18	Ni-Au PL. (BF級)	AB-05600
7	Contact	-B	30			
6		-A	30			
5	IC234-1204-022 #LV	4	PES (GF)	BLACK	AB-05599	
4	IC234-1204-022 #SD	1	PES (GF)	BLACK	AB-05598	
3	IC234-1204-022-2 #LB	1	PES (GF)	BLACK	AB-05597	
2	IC234-1204-022* #IN-B	1	PES (GF)	BLACK	AB-05596	
1	IC234-1204-022 #IN-A	1	PES (GF)	BLACK	AB-05595	

△注記：NOTE  
1. ソケットスタンドオフエリア内の配線は避けて下さい。断線及びソケットの浮き等問題発生可能性があります。Keep the PCB trace out of the socket stand off area to avoid trace cut and socket tilting.  
2. 本ソケットをプリント板に取り付ける際には、ソケットの浮きに注意してください。破損のおそれがあるため、ねじ止めする場合は締付けトルクを6N-cm MAX. で管理してください。When mounting this socket on to the PCB, Please be careful not to lift the socket. There is a risk of damage, please managed by 6N-cm max tightening torque when screwing.

Ordering Code 名称構成

Type Name	Positioning Pin
製品名称	位置決めピン
IC234-1204-022N	Without 無
IC234-1204-022P	With 有

指定外寸法公差 TOLERANCES ±0.3  
Unless Otherwise Specified

山一電機株式会社  
YAMAICHI ELECTRONICS Co., Ltd.

分類 (CLASS) QFP-pitch0.40-120(128)Pin

名称 (TITLE) IC234-1204-022\*

図番 (DRW. NO.) AA-05594

Sheet No. G