

Datenblatt / Data sheet

Buchse M12 lötbar 8-polig X-kodiert IP67, vergossen

Jack M12 solderable 8-pole X-coded IP67, potted

Seite/Page 2/4

Bestell-Nr. / Part no.

MMT361A315-0009

EAN 4250184199687

2020-03-25

Version: C

Technische Daten		Technical Data	
Allgemeine Daten		General Data	
Abmessungen	Ø 16.5 x 20.5 mm	Dimensions	
Ports	1	Ports	
Lötbarkeit	Nach JEDEC JESD22-B102E 245°C/5s Acc. to JEDEC JESD22-B102E 245°C/5s	Solderability	
Elektrische Eigenschaften		Electrical properties	
Bemessungsspannung	50 V AC / 60 V DV	Rated voltage	
Bemessungsstrom bei 40 °C	0.5 A	Current carrying capacity at 40 °C	
Isolationswiderstand	≥ 100 MOhm	Insulation resistance	
Überspannungskategorie	II	Overvoltage category	
Verschmutzungsgrad	2	Degree of pollution	
Mechanische Eigenschaften		Mechanical properties	
Material		Material	
Gehäuse	CuZn	Housing	
Kontakte	CuZn	Contact	
Kontaktoberfläche	Gold über Nickel Gold plating over Nickel plating	Contact surface	
Schirmung	CuSn	Shield	
Isolierkörper	PA UL94 V0	Insulating body	
Lebensdauer Steckzyklen	≥ 100	Life plug cycles	
Anzugsdrehmoment		Tightening torque	
Stecker	0.6 - 1 Nm	Plug	
Buchsenbefestigung	3 Nm ± 0.5 Nm	Socket mounting	
Schutzart	IP67 in nicht gestecktem Zustand IP67 in unmated condition	Protection degree	
Klimatische Eigenschaften		Climatic properties	
Temperaturbereich	-40 ° bis / to +85 °C	Temperature range	



U | Contact

Datenblatt / Data sheet

Buchse M12 lötbar 8-polig X-kodiert IP67, vergossen

Jack M12 solderable 8-pole X-coded IP67, potted

Seite/Page 3/4

Bestell-Nr. / Part no.

MMT361A315-0009

EAN 4250184199687

2020-03-25

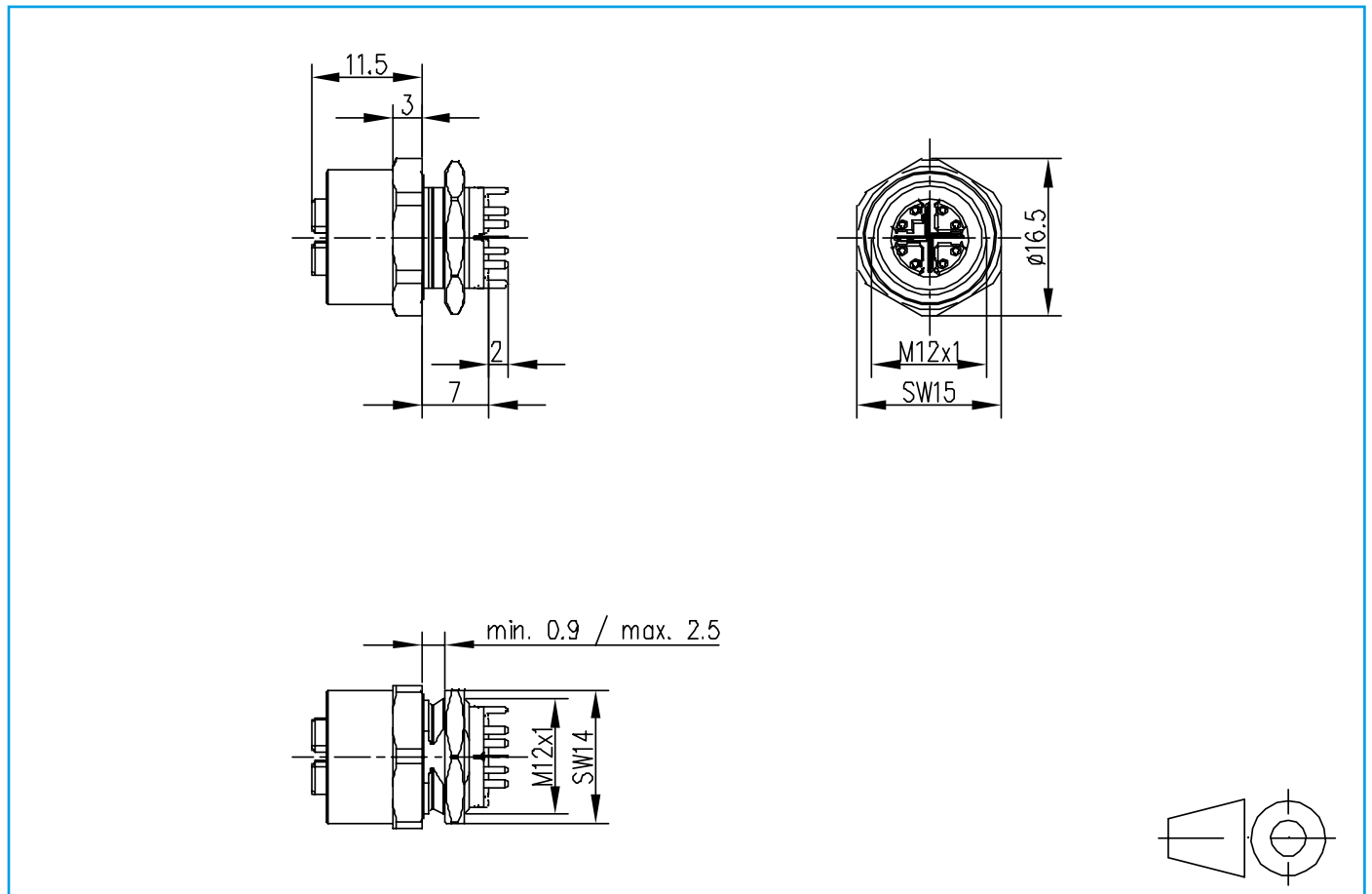
Version: C

Technische Zeichnungen

Technical Drawings

Maßzeichnung

Dimensions



Datenblatt / Data sheet

Buchse M12 lötbar 8-polig X-kodiert IP67, vergossen

Jack M12 solderable 8-pole X-coded IP67, potted

Seite/Page 4/4

Bestell-Nr. / Part no.

MMT361A315-0009

EAN 4250184199687

2020-03-25

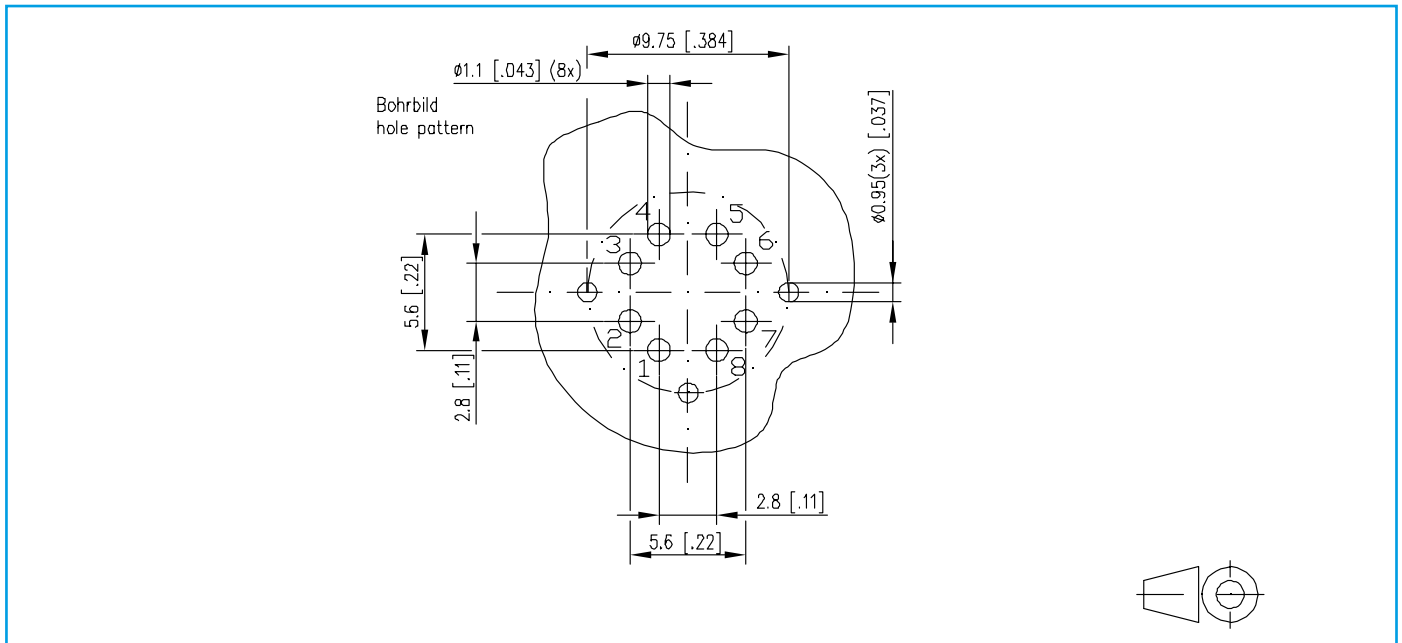
Version: C

Technische Zeichnungen

Technical Drawings

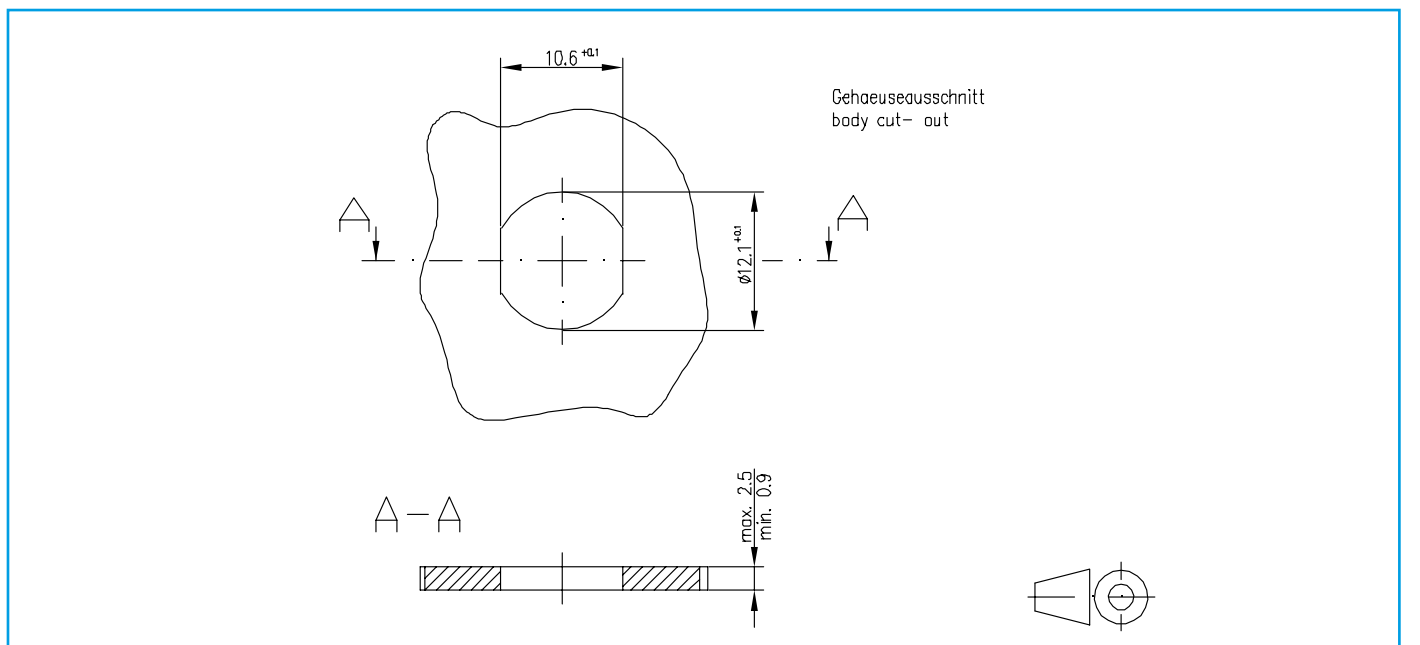
Lochbild

PCB Layout



Wanddurchbruch

Cut out



© 2020 METZ CONNECT - Technische Änderungen vorbehalten! Subjects to modifications!

