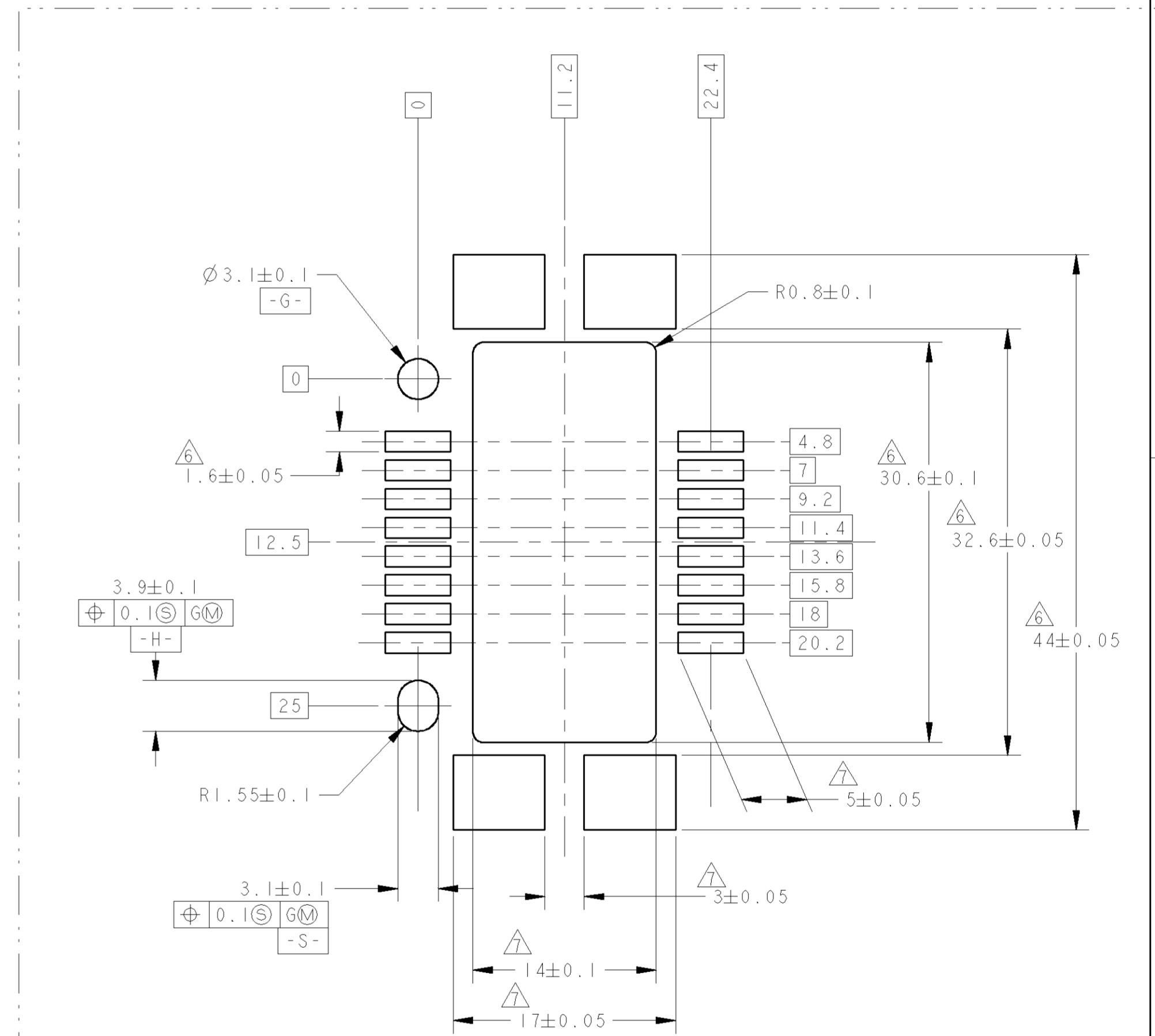
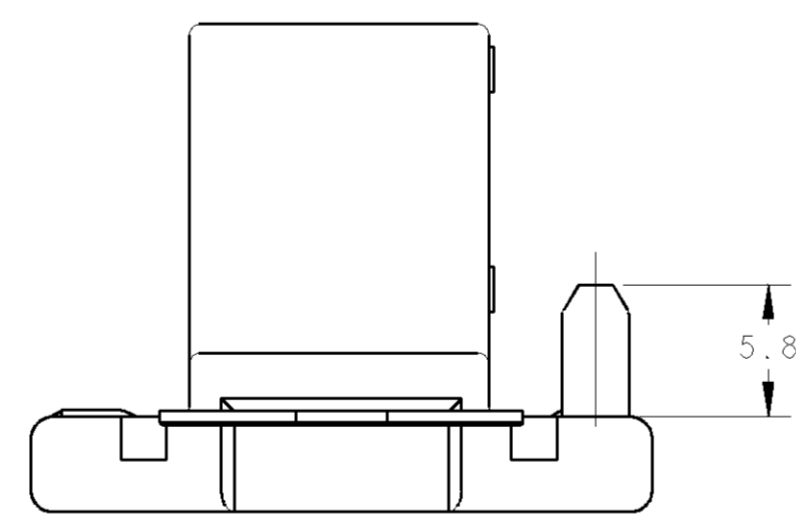
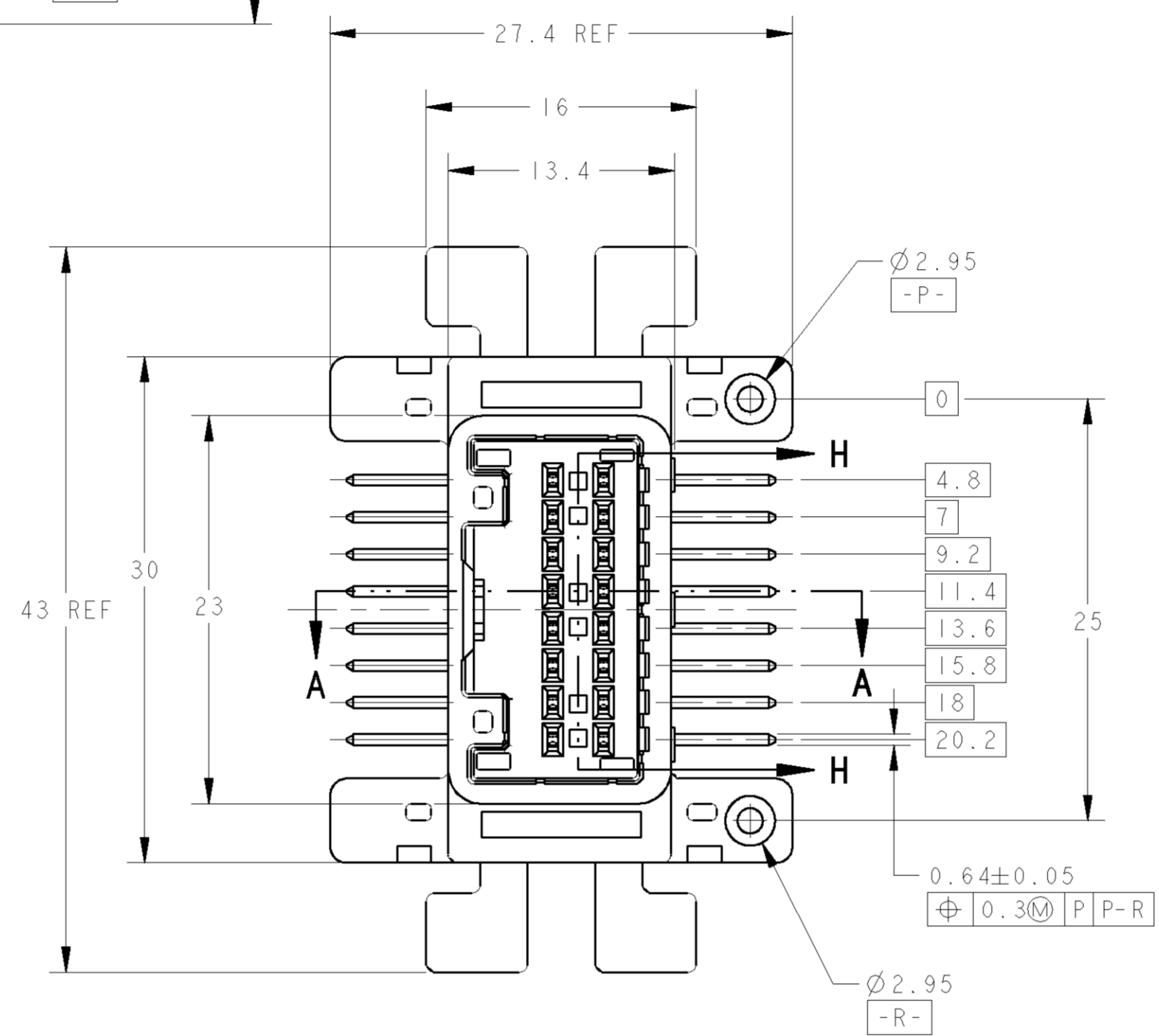
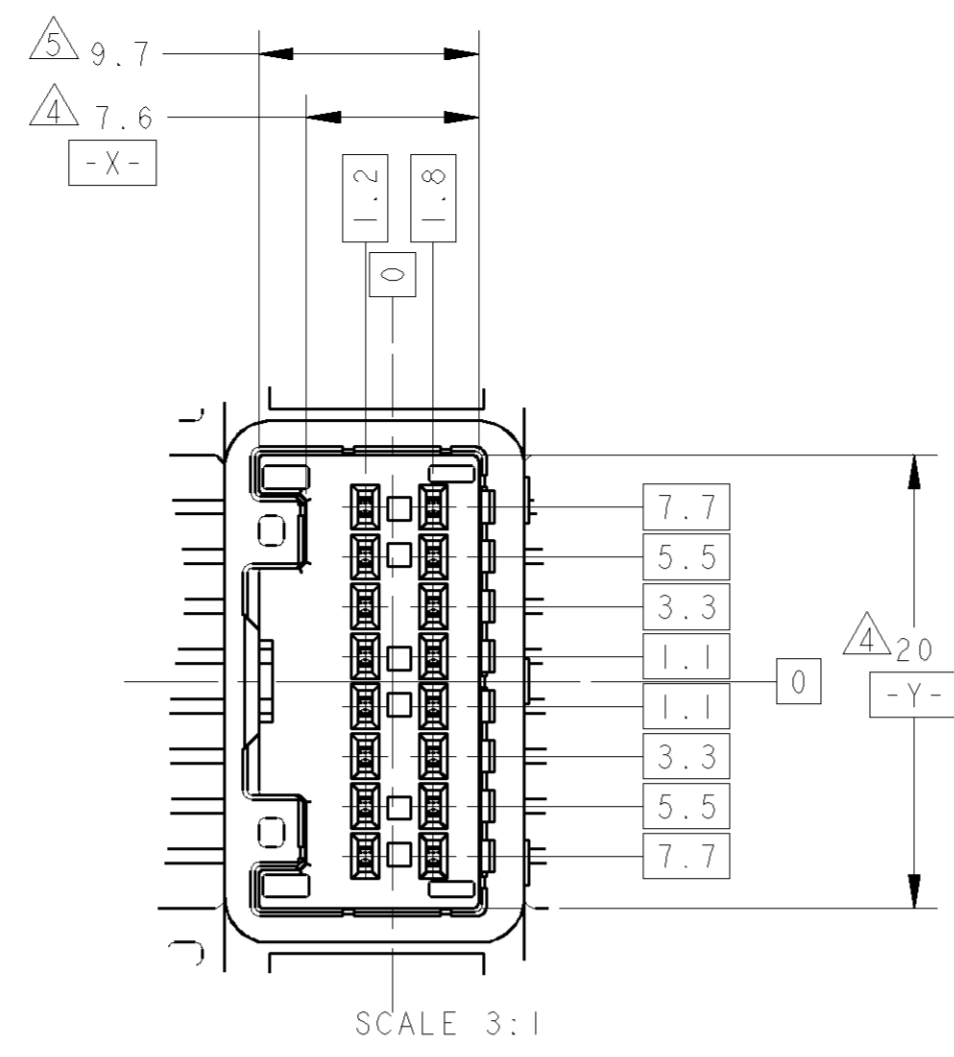
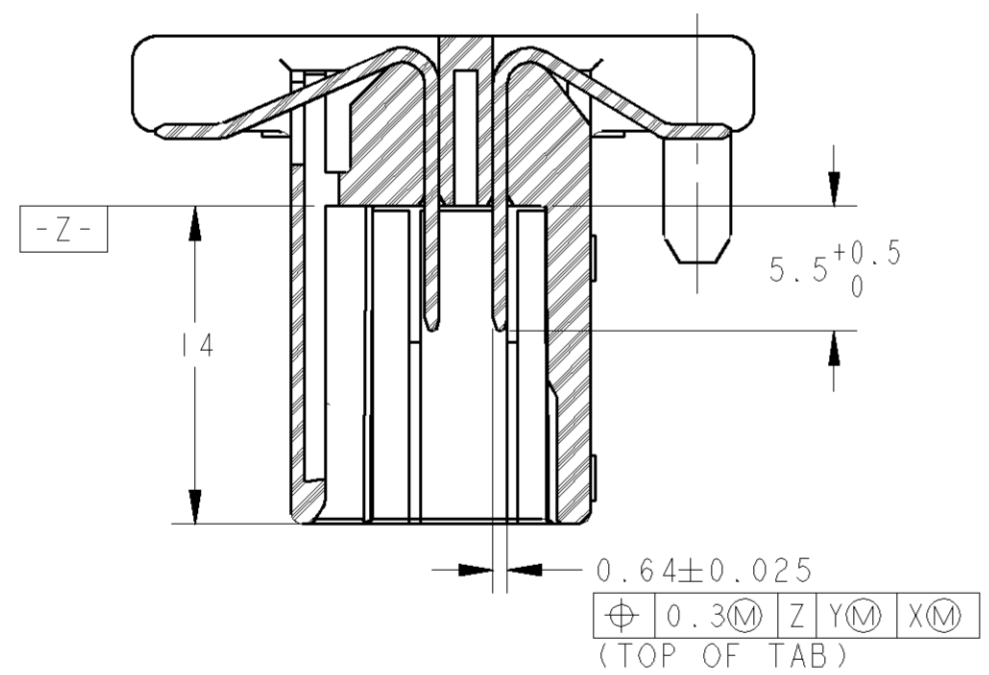
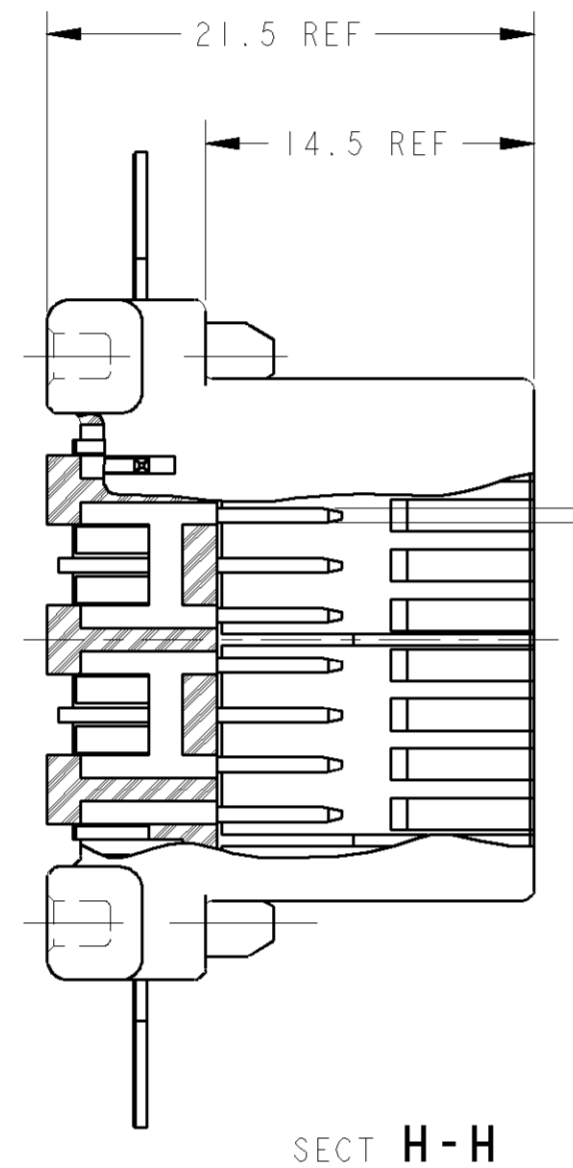
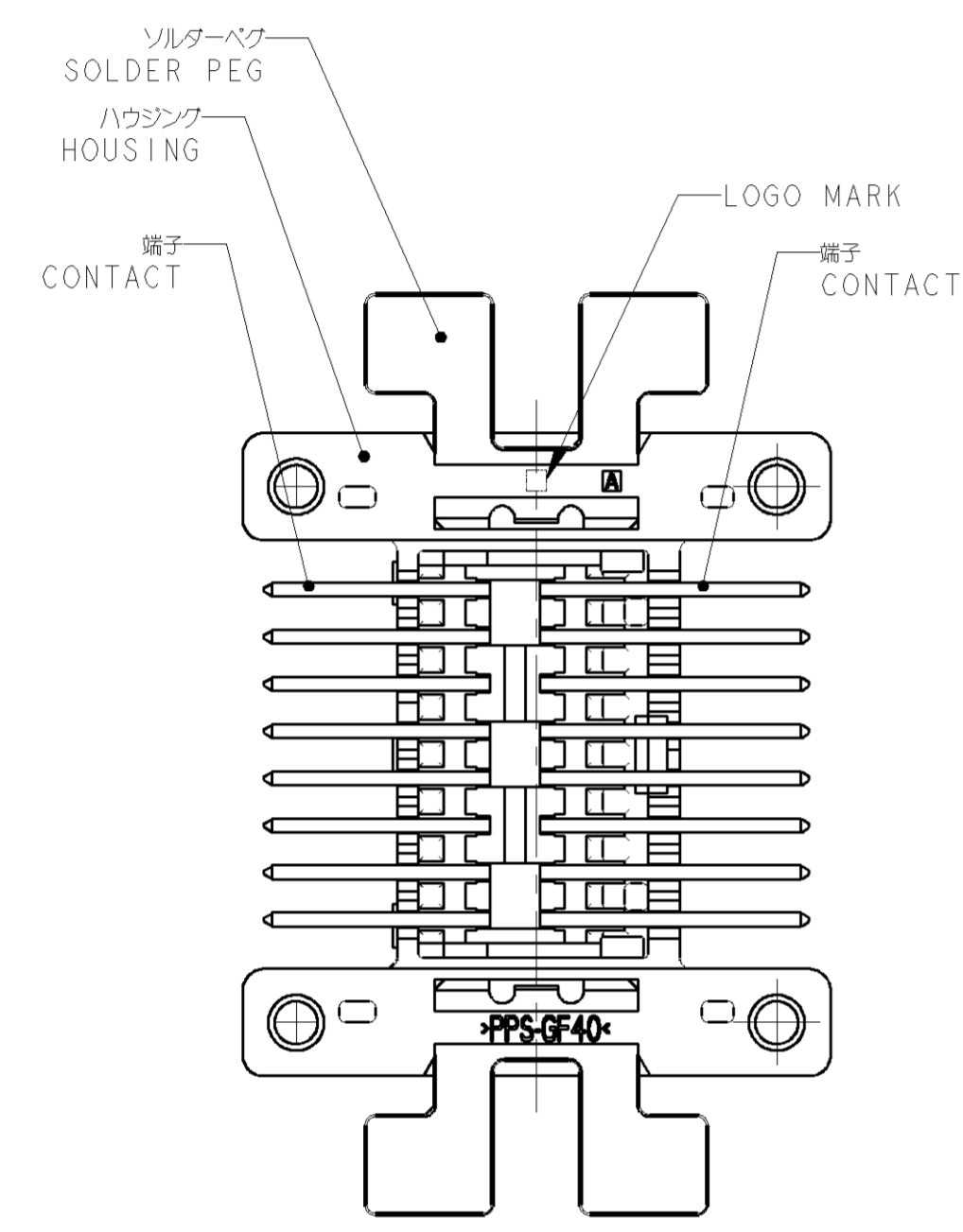
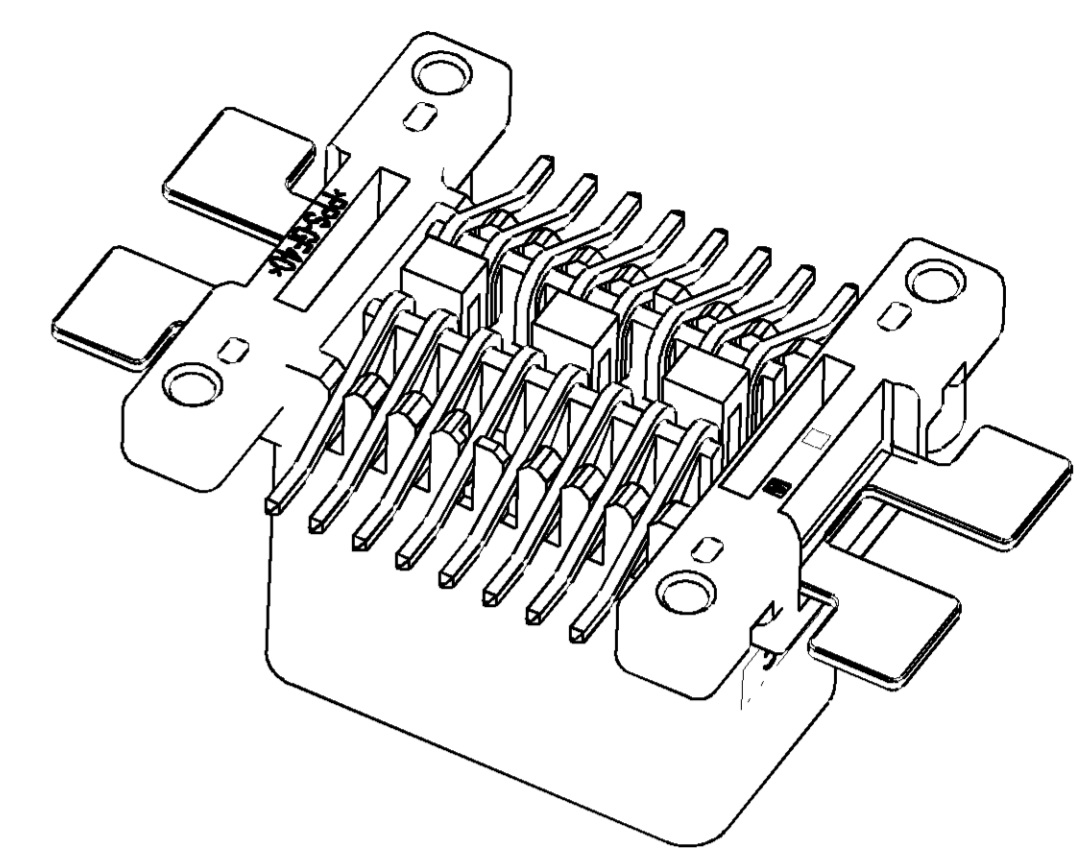
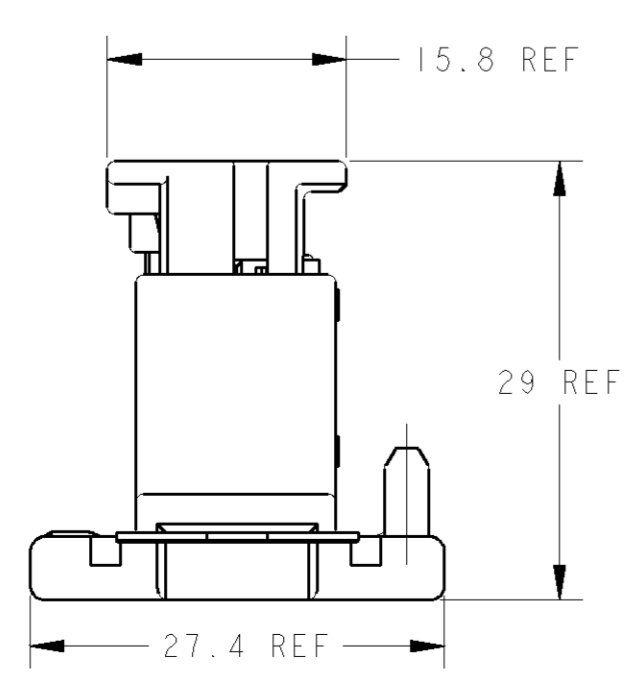
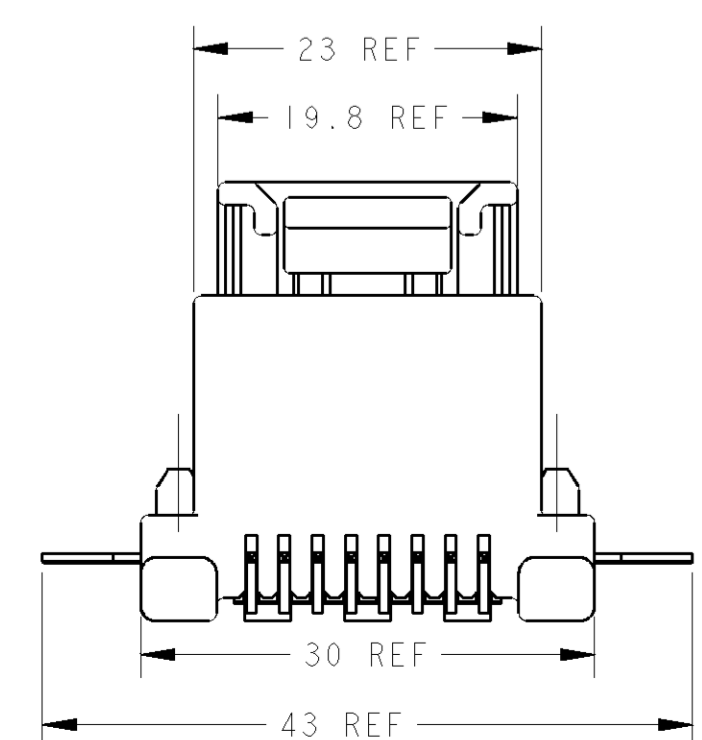


REV. NO.	DATE	BY	CHKD	REVISIONS	
				DESCRIPTION	DATE
0	16SEP03	YS	KS	RELEASED	FJAO-0330-03
A	16APR10	TS	KB	REVISED	ECR-10-006078



推奨基板寸法図  
RECOMMEND P.C.B DIMENSIONS

CAP ASSEMBLY & PLUG ASSEMBLY ENGAGEMENT DRAWING  
キャップアッセンブリ & プラグアッセンブリ 嵌合図



1. PLUG HOUSING TO BE MATED; SEE TABLE-1
  2. DETAIL OF TERMINALS TO BE MATED; SEE TABLE-2
  3. AS FOR HANDLING FOR THIS PRODUCT, FOLLOW THE INSTRUCTION SHEET No. 411-78051
- ▲ MESURED AT 6mm FROM -Z-  
 ▲ MESURED AT 2mm FROM -Z-  
 ▲ POSITION TOLERANCE  $\oplus 0.1 \text{ (G) G-H}$   
 ▲ POSITION TOLERANCE  $\oplus 0.1 \text{ (G) G-S}$   
 ▲ THIS PRODUCT IS PACKED UP 19ea IN TUBE (P/N: 1-912107-0)
1. 嵌合相手ハウジング型番: TABLE-1参照
  2. 嵌合相手端子構成: TABLE-2参照
  3. 本製品の取り扱いについては、取扱説明書No. 411-78051に従うこと
- ▲ -Z- は約6mmの位置で測定  
 ▲ -Z- は約2mmの位置で測定  
 ▲  $\oplus 0.1 \text{ (G) G-H}$  を適用すること  
 ▲  $\oplus 0.1 \text{ (G) G-S}$  を適用すること  
 ▲ 製品はチューブ(型番: 1-912107-0)に19ea入りである。

POS. 種数	TYPE	FEMALE HSG メスハウジング TE P/N
16	CRIMP	1318386
16	IDC	1318690 1318694

SIGNAL	TIN	POS. 種数	APPLICABLE WIRE RANGE (FEMALE) 適用電線 (メス)
025	TIN	16	CAVS/CAVUS 0.22~0.5mm AVSS/AVSSH 0.3~0.5mm

PLASTIC BOX 通い箱	PLASTIC TUBE プラスチックチューブ	POST-TIN	BLACK 黒	1612040-3
PAPER BOX タンボール箱	PLASTIC TUBE プラスチックチューブ	POST-TIN	BLACK 黒	1612040-2
OUTER 外装	INNER 内装	FINISH 仕上げ	COLOER 色	PART NUMBER

PACKING STYLE 梱包形態

OWNER 社名	TYCO ELECTRONICS CORPORATION
DESIGNER 設計者	S. SUEMITSU
CHKD 確認者	S. HIRANUMA
APVD 承認者	K. SAKAMAKI
DATE 日付	16SEP03
PRODUCT SPEC 製品仕様	108-5849
APPLICATION SPEC 応用仕様	114-5250
WEIGHT 重量	7.8g
CUSTOMER DRAWING 顧客図	

Tyco Electronics Corporation  
 Kawasaki, Japan  
 025 SERIES SMD CONNECTOR  
 16 POSITION CAP HOUSING ASSEMBLY  
 SIZE: A1 | CASE CODE: 00779 | DRAWING NO: 1612040 | SHEET 3 OF 1 | REV A