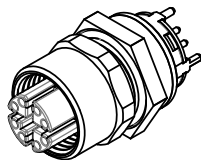
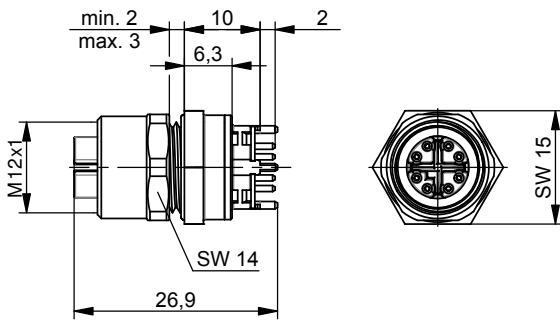
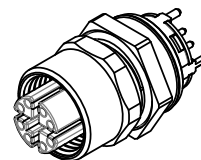
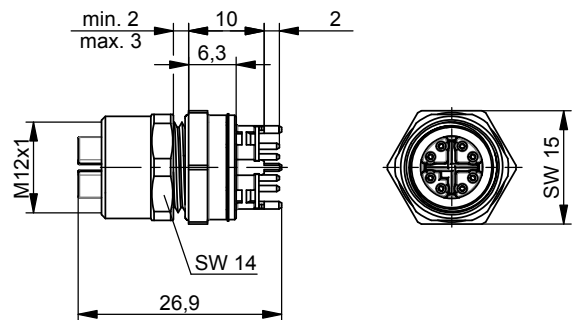


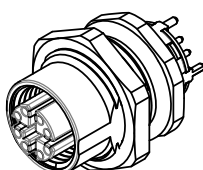
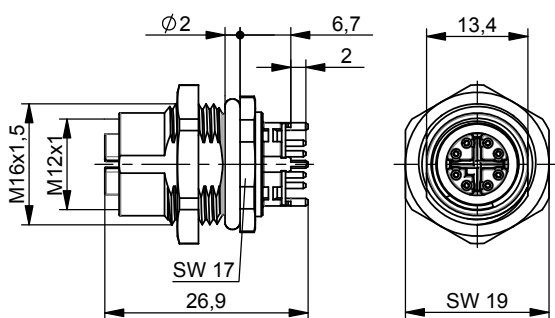
Einbaubuchse Rückwandmontage einteilig
Bulkhead Socket back mount one-piece
J80020A0120



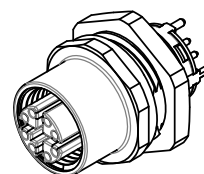
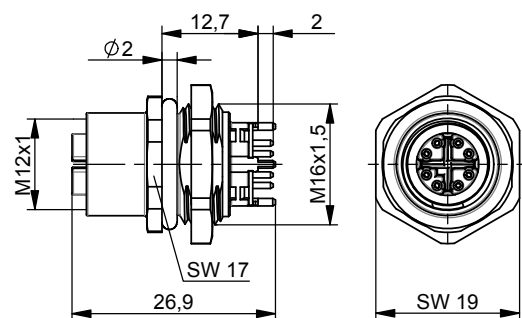
Einbaubuchse Rückwandmontage zweiteilig
Bulkhead Socket back mount two-pieces
J80120A0120



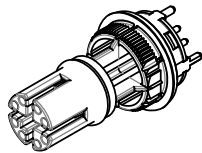
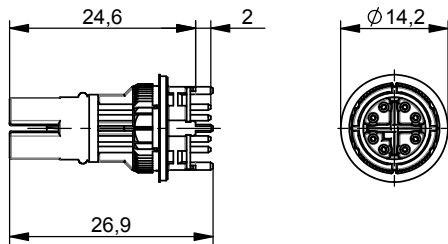
Einbaubuchse Rückwandmontage einteilig
Bulkhead Socket back mount one-piece
J80020A0121



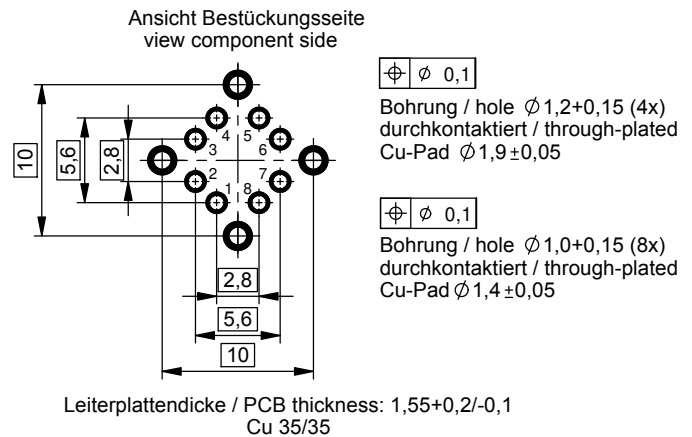
Einbaubuchse Vorderwandmontage einteilig
Bulkhead Socket front mount one-piece
J80020A0122



Einbaubuchse ohne Gehäuse Bulkhead Socket without housing J80220A0120



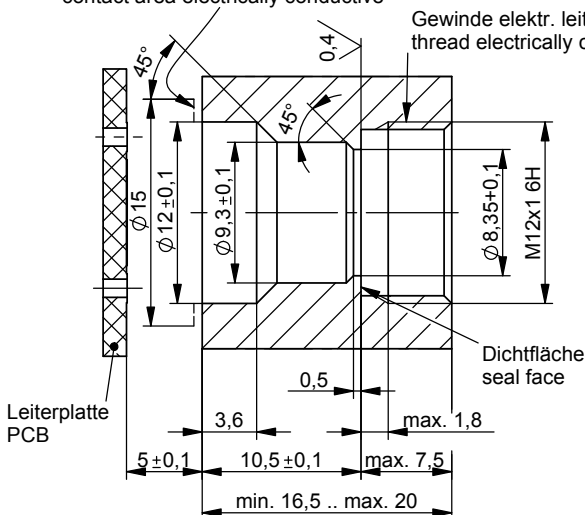
Bohrbild Einbaubuchse Drilling scheme Bulkhead Socket



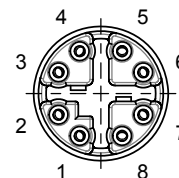
Gehäusebohrung (Gehäuse elektrisch leitfähig) Housing bore (housing electrically conductive)

Kontaktfläche elektr. leitfähig
contact area electrically conductive

Gewinde elektr. leitfähig
thread electrically conductive



Kontaktzuordnung Pin assignment M12x1 nach / acc. to IEC 61076-2-109



- 1 weiß-orange / white-orange
- 2 orange
- 3 weiß-grün / white-green
- 4 grün / green
- 5 weiß-braun / white-brown
- 6 braun / brown
- 7 weiß-blau / white-blue
- 8 blau / blue

Bestell-Nr.: Order no.:	Bezeichnung Description	Barcode: EAN 13	VPE: PU:
J80020A0120	BS8X180-1-4THR100BM000	4018359449094	10 Stück in PVC-Blisterverpackung 10 pcs. in PVC blister package
J80120A0120	BS8X180-2-4THR100BM000	4018359449162	10 Stück in PVC-Blisterverpackung 10 pcs. in PVC blister package
J80020A0121	BS8X180-1-4THR067BM000	4018359449100	20 Stück in PVC-Blisterverpackung 20 pcs. in PVC blister package
J80020A0122	BS8X180-1-4THR127FM000	4018359449117	20 Stück in PVC-Blisterverpackung 20 pcs. in PVC blister package
J80220A0120	BS8X180-0-4THR000BM000	4018359449186	20 Stück in PVC-Blisterverpackung 20 pcs. in PVC blister package

Technische Daten / Technical Data		
Steckverbinder-Norm	IEC 61076-2-109	Connector standard
Mechanische Eigenschaften		Mechanical Characteristics
Steckkraft	≤ 30N	Insertion force
Lebensdauer (Steckungen)	≥ 100	Durability (mating cycles)
Werkstoffe		Materials
Gehäuse	Zinkdruckguß vernickelt / Messing vernickelt Zinc diecast nickel plated / Brass nickel plated	Housing
Sechskantmutter	Messing vernickelt / Brass nickel plated	Hex nut
Schirmeinsatz	Zinkdruckguß verzinkt / Zinc diecast tin plated	Shield insert
Kontaktkörper	PA	Contact body
Kontakte	CuSn	Contacts
Kontaktoberfläche	Au	Contact finish
Dichtungen	FKM	Gaskets
Kontaktfixierung	PET	contact fixing
Richtlinie 2011/65/EU (RoHS)	RoHS-konform / RoHS compliant	Directive 2011/65/EU (RoHS)
Umweltanforderungen		Environmental Requirements
Mechanisch		Mechanical
Schocken	490 ms ⁻²	Shock
Schwingen sinusförmig	50 ms ⁻²	Vibration sinusoidal
Schutz vor Eindringen		Protection against Ingress
Eindringen von Teilchen	IP6X*	particulate ingress
Wasser / Untertauchen	IPX7*	water / immersion
Verschmutzungsgrad	3	Pollution degree
Klimatisch und chemisch		Climatical and Chemical
Umgebungstemperatur	-40°C bis / to +85°C	Ambient temperature
Elektrische Eigenschaften		Electrical Characteristics
Kontaktwiderstand	≤ 5 mΩ	Contact resistance
Isolationswiderstand	≥ 100 MΩ	Insulations resistance
Spannungsfestigkeit: Kontakt-Kontakt	≥ 500 V, DC	Voltage proof: contact-contact
Spannungsfestigkeit: Kontakt-Schirm	≥ 500 V, DC	Voltage proof: contact-shield
Strombelastbarkeit bei 40°C	0,5 A	Current carrying capacity at 40°C
Bemessungsspannung **	50 V / AC, 60 V / DC	Rated voltage **
PoE+ gemäß IEEE 802.3at	Geeignet für Power over Ethernet+ Adequate for Power over Ethernet+	PoE+ acc. to IEEE 802.3at

* Die technischen Angaben gelten für das Zusammenwirken von M12x1 Produkten nach IEC 61076-2-109 der Firma Telegärtner Karl Gärtner GmbH und den dort gezeigten IP67 Stecker- und Flanschpaarungen.

* Technical data apply to M12x1 products to IEC 61076-2-109 of the company Telegärtner Karl Gärtner GmbH and the appropriate combinations of IP67 plugs and flange sockets.

** Die Bemessungsspannung basiert auf dem Verschmutzungsgrad 2

** The rated voltage is based on pollution degree 2

Technische Daten / Technical Data		
Übertragungstechnische Eigenschaften ***		Transmission Characteristics ***
10 Gigabit Ethernet gemäß IEEE 802.3an	Geeignet für 10 Gigabit Ethernet Adequate for 10 Gigabit Ethernet	10 Gigabit Ethernet acc. to IEEE 802.3an
Kategorie 6 _A	ISO/IEC 11801; DIN EN 50173-1	Category 6 _A
Klasse E _A	ISO/IEC 11801; DIN EN 50173-1	Class E _A
Kategorie 6A	ANSI/TIA/EIA-568-C.2	Category 6A
Normen		Standards
IP-Schutzarten	IEC 60529	Degrees of protection provided by enclosures (IP code)
Anwendungsneutrale Kommunikationskabelanlagen	ANSI/TIA/EIA-568-C.2; ISO/IEC 11801; DIN EN 50173-1	Generic cabling systems
Zulassung		Approval
UL-gelistet	E244889	UL listed

*** Für alle aufgeführten Standards gelten die aktuellen und publizierten Ausgabestände zum Zeitpunkt 19.11.2015

*** The editions of the aforementioned standards by the time of 19.11.2015 are valid.