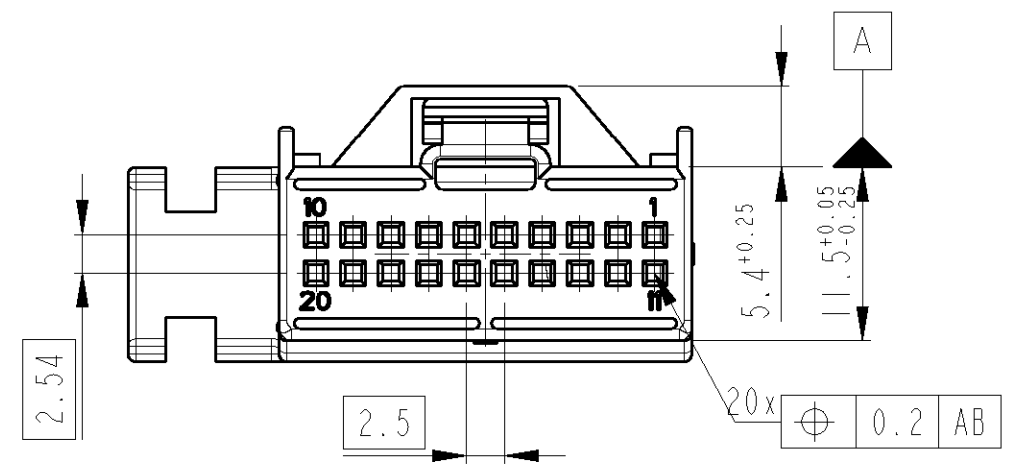


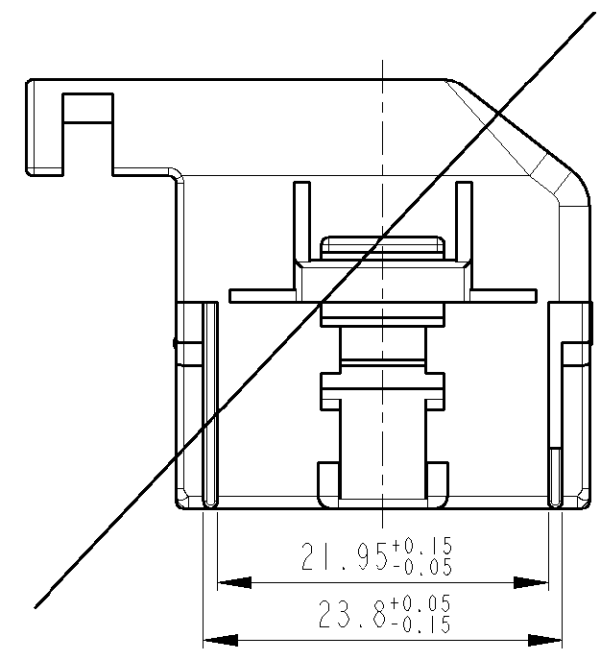
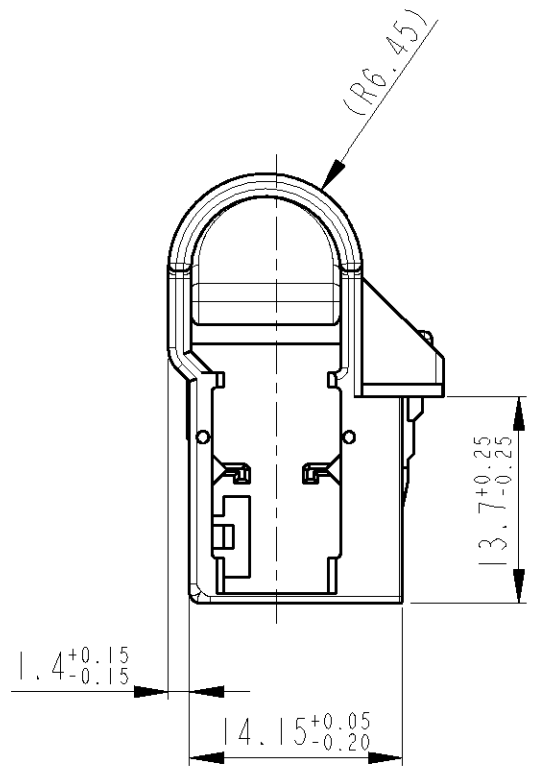
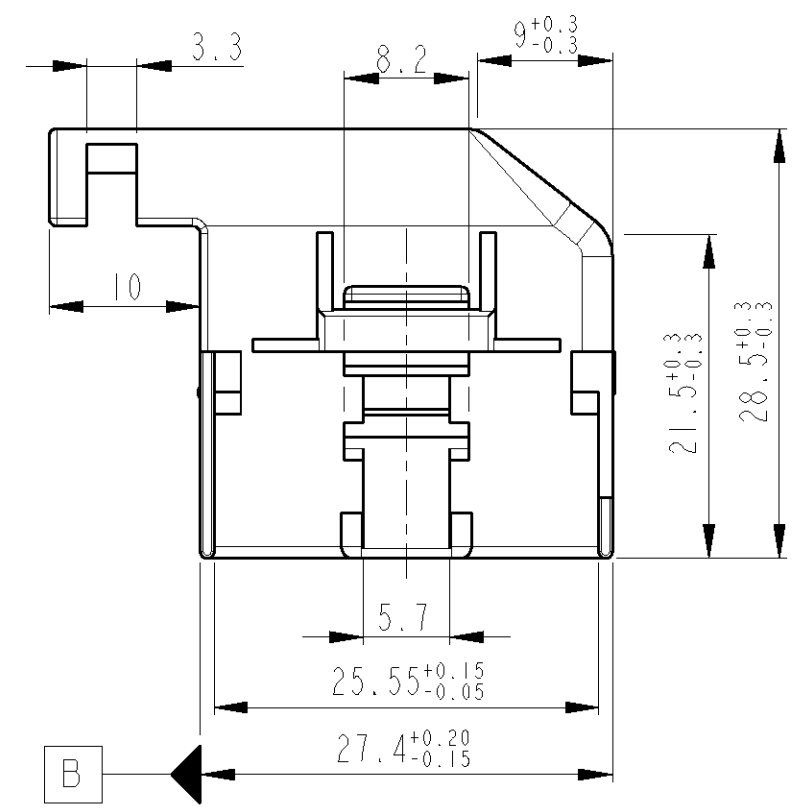
THIS DRAWING IS UNPUBLISHED
 VERTRAULICHE UNVERÖFFENTLICHTE ZEICHNUNG
 RELEASED FOR PUBLICATION
 FREI FÜR VERÖFFENTLICHUNG
 - 2001
 ALL RIGHTS RESERVED.
 ALLE RECHTE VORBEHALTEN
 © COPYRIGHT 2001 BY TYCO ELECTRONICS CORPORATION.

LOC	DIST	REVISIONS ÄNDERUNGEN			
P	LTR	DESCRIPTION BESCHREIBUNG	DATE	DWN	APVD
A1	-				
PROJEKT NR.: EGATN04267		A1	Zeichnung neu erstellt	04JUL2001	KS BK
		A2	Note 2 (D) korrigiert	15JUL2002	KS BL
		A3	ADDED NOTE	30JUN2003	PS BL
		A4	1-1534099-1 realisiert	16SEP2004	BL -

①
 CODING A
 Kodierung A



②
 CODING B
 Kodierung B



Notes

- 1 SUITABLE MATING PART: 966871
- 2 SUITABLE RECEPTACLE HOUSING: 1534102

Bemerkungen

- 1 Passender Gegenstecker: 966871
- 2 Passendes Buchsengehäuse: 1534102

1-1534099-1	A	A	PBT-GF15	BLACK / schwarz	9011	1
PART-NO. Bestell-Nr.	REV.	CODING Kodierung	MATERIAL	COLOUR Farbe	RAL	POS.

THIS DRAWING IS A CONTROLLED DOCUMENT FOR TYCO ELECTRONICS CORPORATION IT IS SUBJECT TO CHANGE AND THE CONTROLLING ENGINEERING ORGANIZATION SHOULD BE CONTACTED FOR THE LATEST REVISION. DIESES ZEICHNUNGSDOKUMENT WIRD DURCH AMP INCORPORATED KONTROLLIERT. ÄNDERUNGEN, DIE DEM TECHNISCHEN FORTSCHRITT DIENEN, SIND VORBEHALTEN. DEN JEWELNS LETZTGÜLTIGEN ÄNDERUNGSSTAND ERFAHREN SIE AUF ANFRAGE.		DWN K. Sellien 04JUL2001	tyco Electronics tyco Electronics AMP GmbH D - 64625 Bensheim			
DIMENSIONS: MASSEINHEITEN: mm	TOLERANCES UNLESS OTHERWISE SPECIFIED: ALLGEMEINTOLERANZEN	CHK B. Kirsch 12JUL2001	NAME COVER, 90DEG., 2x 10POSN., MQS Buchsengehäuse, 90deg., 2x 10pol., MQS			
	0 PLC ± ACC. TO 1 PLC ± DIN 16901-140 2 PLC ± CENTRIC TO 3 PLC ± NOMINAL DIM 4 PLC ± ANGLES / WINKEL ±2°	APVD -	PRODUCT SPEC PRODUKTSPEZ. -			
MATERIAL	FINISH / OBERFLÄCHE / FARBE	APPLICATION SPEC VERARBEITUNGSSPEZ. -	SIZE A3	CAGE CODE 00779	DRAWING NO ZEICHNUNGS-NR. G-1534099	RESTRICTED TO NUR FÜR -
SEE TABLE	SEE TABLE	WEIGHT GEWICHT -	CUSTOMER DRAWING / KUNDENZEICHNUNG		SCALE MASSSTAB 2:1	SHEET BLATT 1 OF VON 1 REV A4