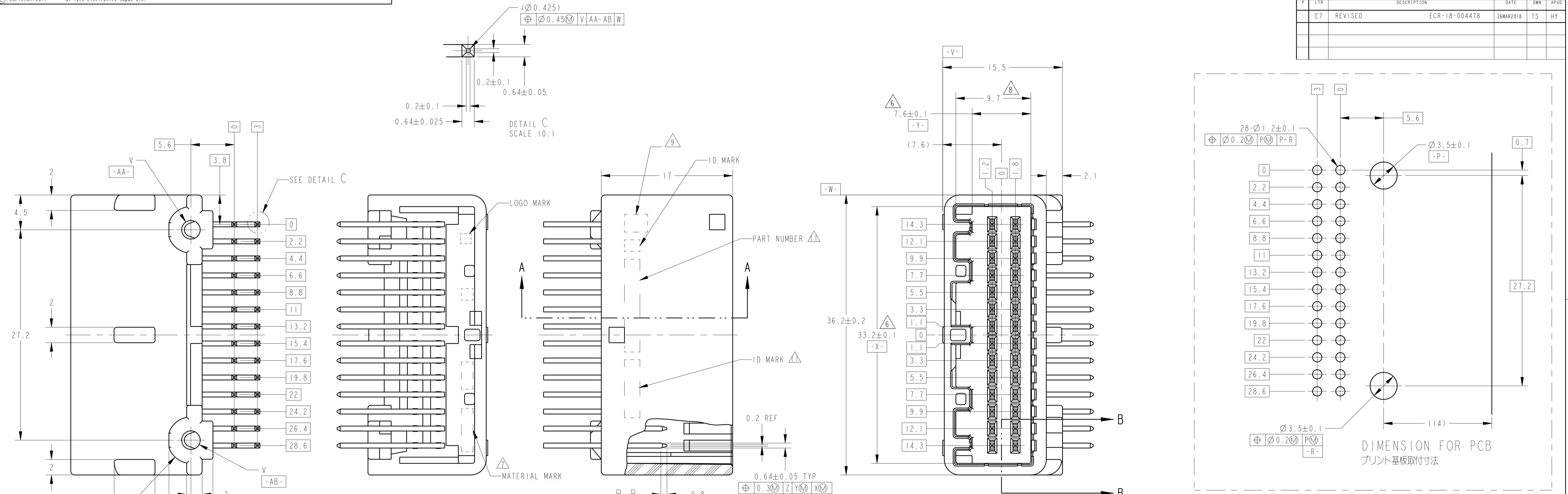
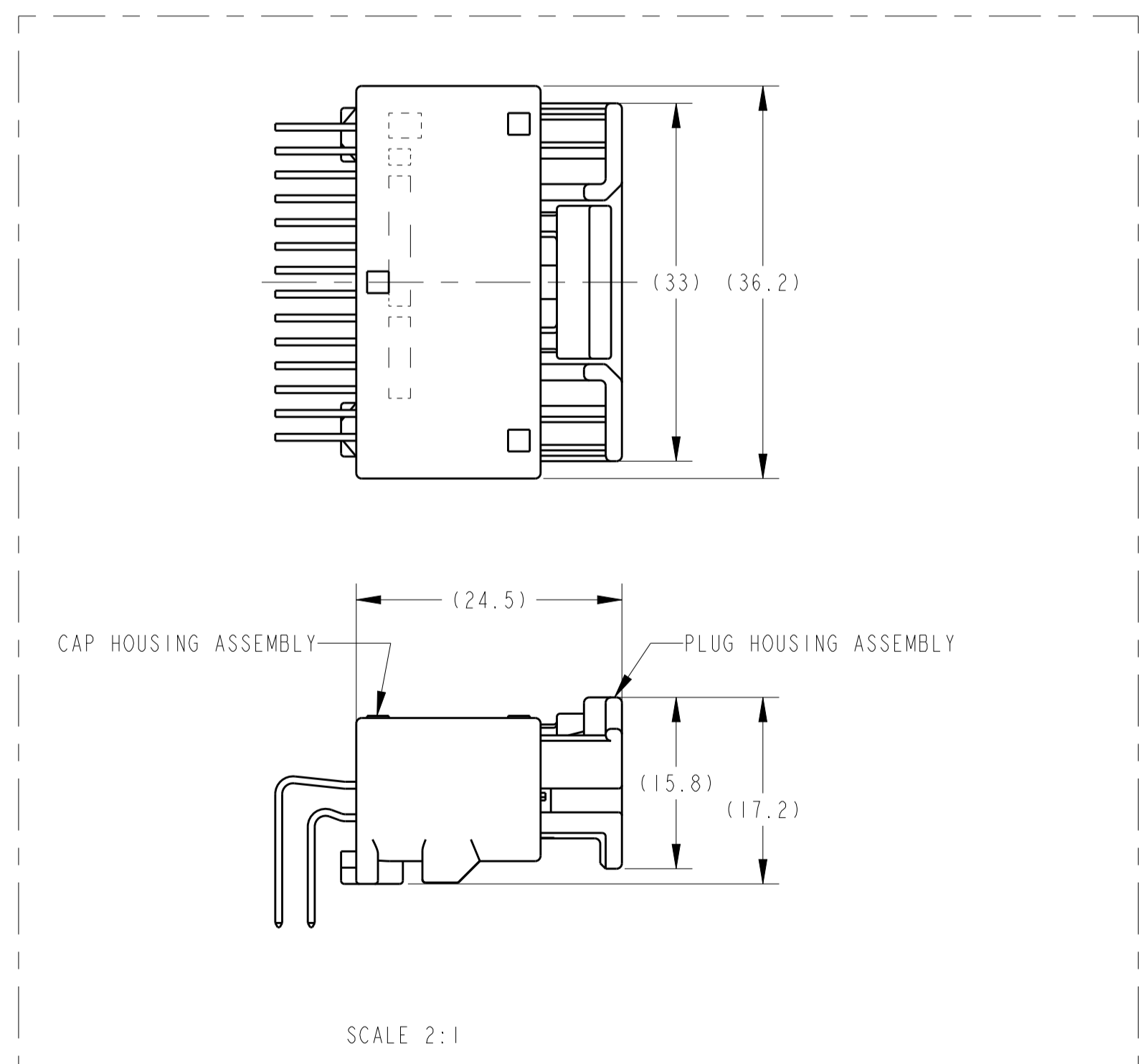


REVISIONS				
REV.	DATE	BY	CHK.	APPV.
E7		REVISED	ECR-18-004478	26MAR2018 TS HY



1. 適合相手ハウジング型番: TABLE-1 参照
 2. 適合相手端子構成: TABLE-2 参照
 3. 推奨取り付け: JIS B1115, B1122タッピングねじ, ねじ締めトルク(参考): 0.392N・m MAX
 4. ねじ締めトルク(参考): 0.392N・m MAX
 5. 本品の取扱いについては、取扱説明書 No.:411-5928に従うこと
- △-Z- より6mmの位置で測定。
 △-Z- より2mmの位置で測定。
 △ コンタクト仕上識別用マーク
 △ 回路番号はFIG.1参照
 △ ID MARK, PART NUMBERを表示
1. PLUG HOUSING TO BE MATED ; SEE TABLE-1.
 2. DETAIL OF TERMINALS TO BE MATED ; SEE TABLE-2.
 3. RECOMMENDED SCREW : PAN-HEADED, TYPE 2 TAPPING SCREW, NOMINAL DIAMETER 3mm, LENGTH; SEE TABLE-3(JIS B1115,B1122).
 4. FASTENING TORQUE FOR SCREW (FOR REFERENCE) : 0.392N・m MAX. BUT, TORQUE FOR OPERATION SHOULD BE PROVIDED RESPECTIVELY.
 5. AS FOR THE HANDLING OF THIS PRODUCT, FOLLOW THE INSTRUCTION SHEET No.:411-5928
- △6. MEASURED AT 6mm FROM -Z-
 △8. MEASURED AT 2mm FROM -Z-
 △9. MARKING FOR DESCERMENT OF THE CONTACT FINISH
 △. CIRCUIT NUMBER:SEE FIG.1
 △. ID MARK, PART NUMBER INDICATED



SCALE 2:1
 CAP ASSEMBLY & PLUG ASSEMBLY ENGAGEMENT DRAWING
 キャップアセンブリ & プラグアセンブリ 嵌合図

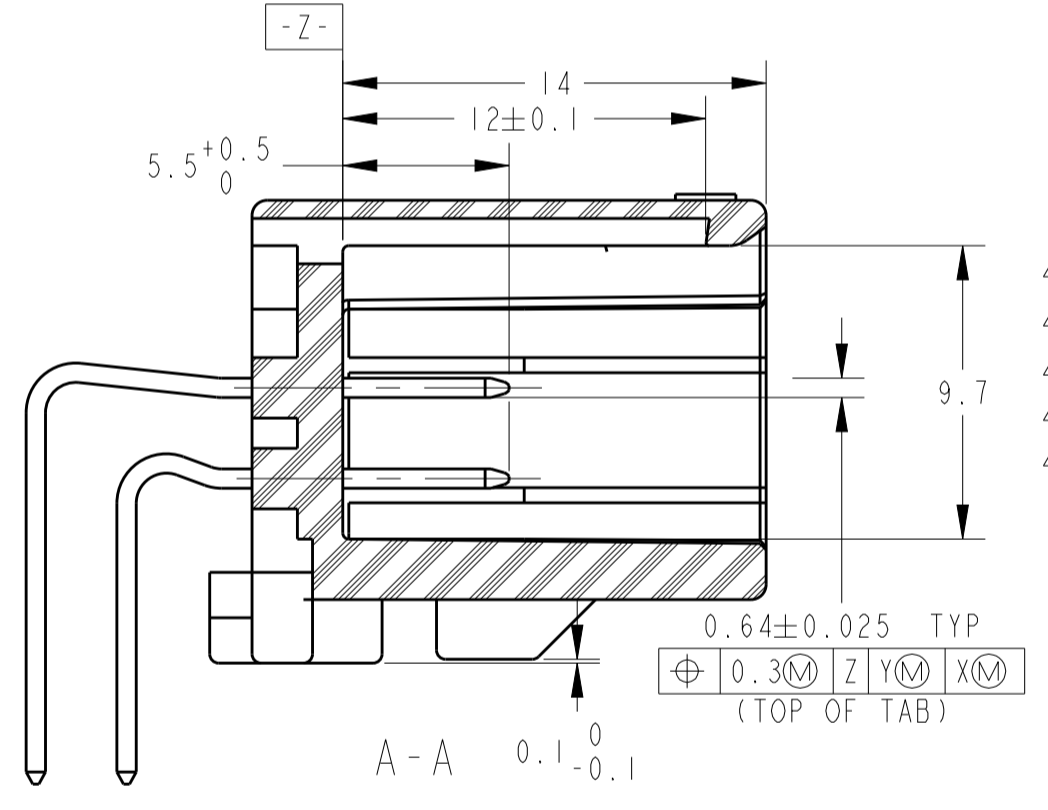
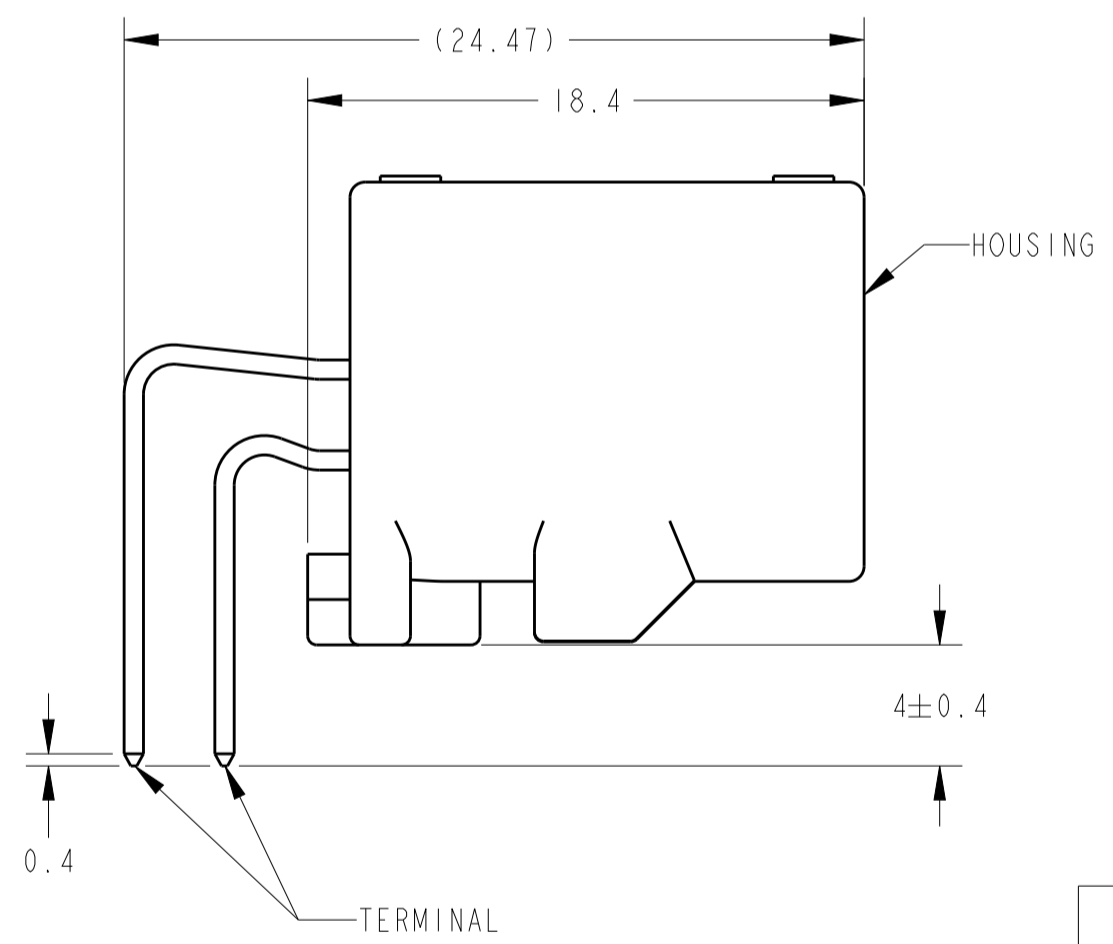


TABLE-1

POS 極数	TYPE	FEMALE HSG メスハウジング TE P/N
28	CRIMP	1717115
		1565380

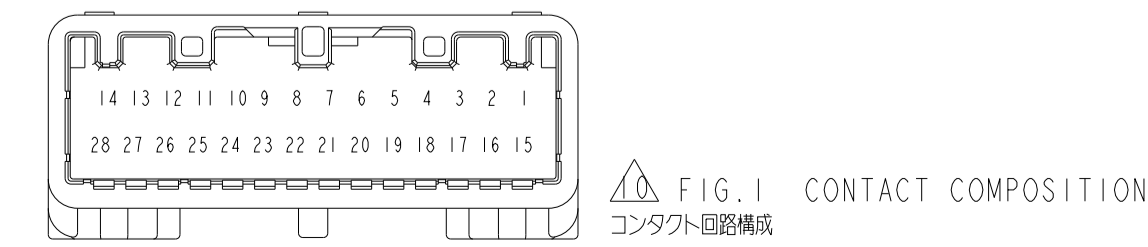
TABLE-2

SIGNAL	TIN	POS 極数	APPLICABLE WIRE RANGE(FEMALE) 適用電線(メス)	
			CAVS/CAVUS	AVSS/AVSSH/AESSX
025		28	0.22~0.5mm ²	0.3~0.5mm ²

TABLE-3

THICKNESS OF PCB プリント基板厚 (mm)	1.2	1.6
NOMINAL LENGTH OF SCREW 固定用ネジ目下長さ (mm)	5	6

OBSOLETE	MATERIAL MARK 材料記号	MARKING マーキング	WEIGHT (g) 質量	V	GOLD PLATED CIRCUIT NO 金のめっき回路番号	TIN PLATED CIRCUIT NO 錫のめっき回路番号	PACKING STYLE 梱包形態		CONTACT FINISH コンタクト仕上け		COLOR 色	PART NUMBER 製品番号
							OUTER 外装	INNER 内装	SOLDERING SIDE 溶着側	CONTACT SIDE 嵌合側		
>SPS-GF17<	△7		6.03	∅2.63	-	1,4~16,19~28	PLASTIC BOX 通い箱	PLASTIC TUBE プラスチックチューブ	SELECTIVE-TIN (MATTE)	SELECTIVE-TIN x 24 (BRIGHT)	NATURAL 自然色	1-1565373-3
>SPS-GF17<	△7		6.03	∅2.63	-	1,4~16,19~28	PAPER BOX ダンボール箱	PLASTIC TUBE プラスチックチューブ	SELECTIVE-TIN (MATTE)	SELECTIVE-TIN x 24 (BRIGHT)	NATURAL 自然色	1-1565373-2
>SPS-GF17<	△5		6.39	∅2.63	1~28	-	PAPER BOX ダンボール箱	PLASTIC TUBE プラスチックチューブ	SELECTIVE-TIN (MATTE)	SELECTIVE GOLD x 28	NATURAL 自然色	1-1565373-1
>SPS-GF17<	△6		6.39	∅2.63	4,12	1~3, 5~11,13~28	PLASTIC BOX 通い箱	PLASTIC TUBE プラスチックチューブ	SELECTIVE-TIN (MATTE)	SELECTIVE GOLD x 2 (BRIGHT)	NATURAL 自然色	1565373-9
>SPS-GF17<	△3		6.39	∅2.63	-	1~28	PLASTIC BOX 通い箱	PLASTIC TUBE プラスチックチューブ	SELECTIVE-TIN (MATTE)	SELECTIVE-TIN x 28 (BRIGHT)	NATURAL 自然色	1565373-7
>SPS-GF17<	△5		6.39	∅2.63	1~28	-	PLASTIC BOX 通い箱	PLASTIC TUBE プラスチックチューブ	SELECTIVE-TIN (MATTE)	SELECTIVE GOLD x 28	NATURAL 自然色	1565373-6
>SPS-GF17<	△3		6.39	∅2.63	-	1~28	PAPER BOX ダンボール箱	PLASTIC TUBE プラスチックチューブ	SELECTIVE-TIN (MATTE)	SELECTIVE-TIN x 28 (BRIGHT)	NATURAL 自然色	1565373-4
>PBT-GF15<			7.34	∅2.4	-	1~28	PLASTIC BOX 通い箱	PLASTIC TUBE プラスチックチューブ	SELECTIVE-TIN	PRE-TIN x 28	NATURAL 自然色	1565373-2
>PBT-GF15<			7.34	∅2.4	-	1~28	PAPER BOX ダンボール箱	PLASTIC TUBE プラスチックチューブ	SELECTIVE-TIN	PRE-TIN x 28	NATURAL 自然色	1565373-1



THIS DRAWING IS A CONTROLLED DOCUMENT.
 DIMENSIONS: mm
 TOLERANCES UNLESS OTHERWISE SPECIFIED:
 0-PLC ±0.3
 1-PLC ±0.1
 2-PLC ±0.1
 3-PLC ±0.1
 4-PLC ±0.1
 ANGLES ±0.001
 FINISH: SEE TABLE
 MATERIAL: CONTACT:BRASS; HOUSING:SEE TABLE
 DWN: H. FURUYAMA 08APR2003
 CHK: S. HIRANUMA 08APR2003
 APVD: K. ASAL 08APR2003
 PRODUCT SPEC: 108-5668
 APPLICATION SPEC: 114-5250
 WEIGHT: SEE TABLE
 CUSTOMER DRAWING
 DWN: H. FURUYAMA 08APR2003
 CHK: S. HIRANUMA 08APR2003
 APVD: K. ASAL 08APR2003
 NAME: 025 2ROW 28POSITION CAP ASSY H-TYPE
 SIZE: CAGE CODE DRAWING NO: 114-5250
 WEIGHT: SEE TABLE
 CUSTOMER DRAWING
 SCALE: 4:1 SHEET: 1 OF 1 REV: E7