

適正工具使用の注意

手動工具を長時間または、長期に渡り使用すると人体に損傷を与えることがあります。AMP の手動工具は保守、試作、少量生産の為に使用してください。AMP はお客様の使用条件に合うように幅広い工具、自動機を準備しております。

Proper Use Guideline

Cumulative Trauma Disorders can result from the prolonged use of manually powered tools. AMP hand tools are intended for occasional use and low volume applications. AMP offers a wide selection of powered application equipment for extended-use, production operations.

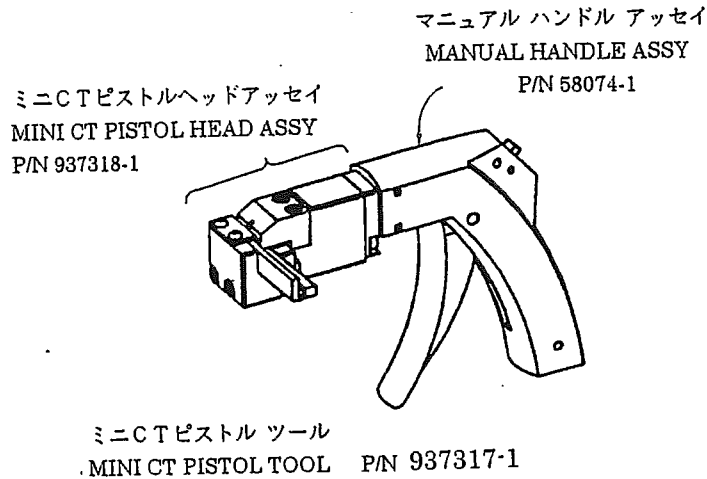


Fig.1

1. はじめに  
この取扱説明書は、AMP ミニCT用ピストルツール (937317-1) の取り扱いについて説明するものです。ご使用前に必ずお読み下さい。

2. 適用コネクタ  
AMP ミニCTコネクタ  
型番 353293-[]

3. 適用電線  
UL-1571 #28AWG  
UL-10272 #26AWG  
被覆外径 0.8-0.9mm

注意  
使用電線は AMP で技術評価後承認されたメーカーのものをご使用下さい。

4. 取付適用規格番号  
114-5223 を参照して下さい。

1. INTRODUCTION  
This instruction sheet describes the use of AMP Pistol Grip Tool for MINI CT (937317-1). Read this instructions carefully before use.

2. Applicable Connectors  
AMP MINI CT Connectors  
P/N 353293-[]

3. Applicable Wires  
UL-1571 #28AWG  
UL-10272 #26AWG  
Insulation Diameter 0.8-0.9mm

NOTE  
Use the wires certified by AMP Engineering.

4. Application Specification Number  
Refer the application specification 114-5223

5. 使用方法

- 1) コネクタホルダを Fig. 2 の矢印方向に動かして取り外して下さい。この際矢印方向と逆に無理な力を加えないで下さい。故障の原因となります。

5. Operation Procedure

- 1) Remove the connector holder from the head assy by pushing toward arrow direction in Fig.2. Do not push the holder to opposite direction to prevent damage to the tool.

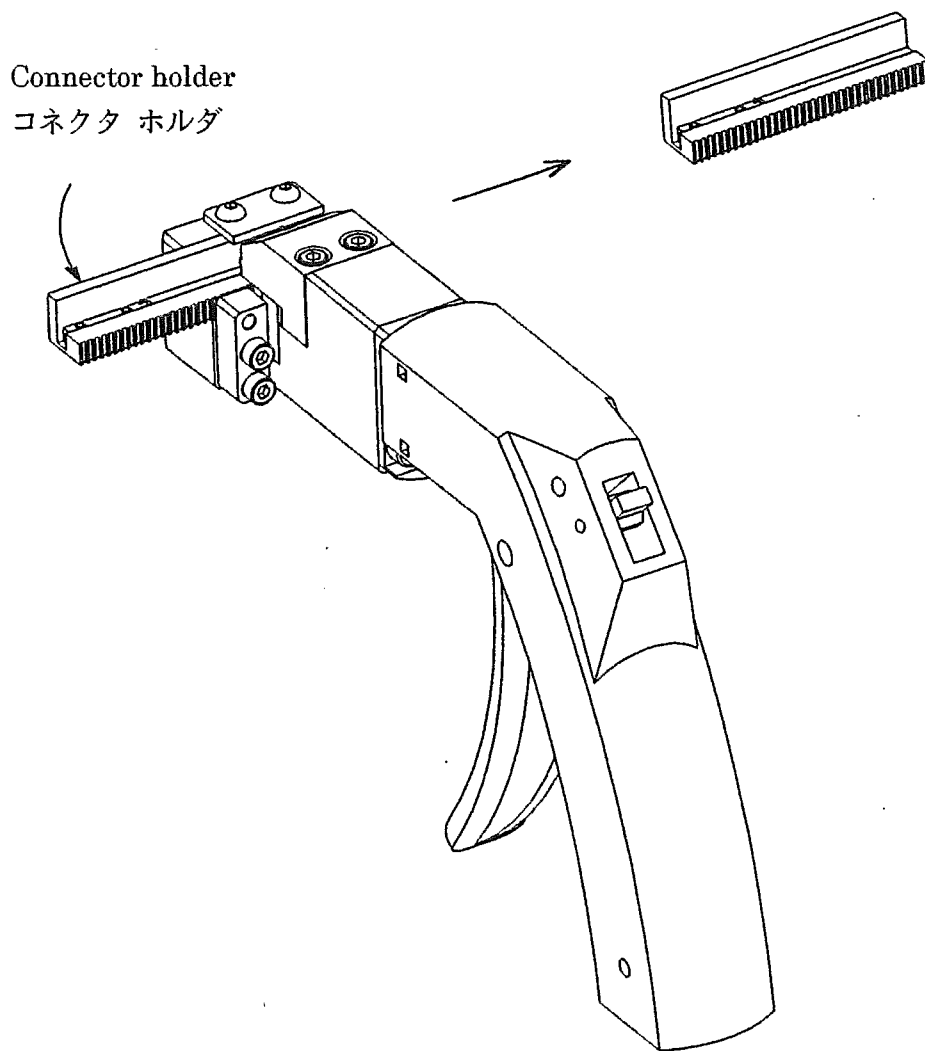


Fig. 2

2) コネクタホルダにコネクタをセットして下さい。セット方向を Fig.3 に示します。コネクタ左端の勘合穴をコネクタホルダのコネクタセットピンに差し込んで下さい。コネクタの向きが正しいことを確認して下さい。

2) Set a connector to the connector holder. Refer to Fig.3 for the direction of connector. Set a connector as the set pin of the connector holder goes into left end mating hole of a connector. Check the direction of connector again.

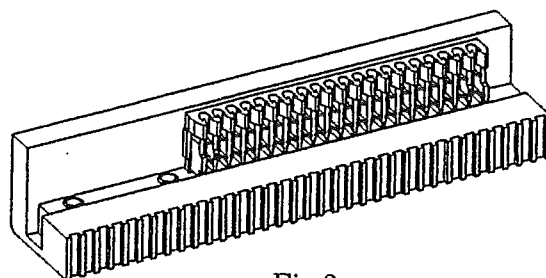
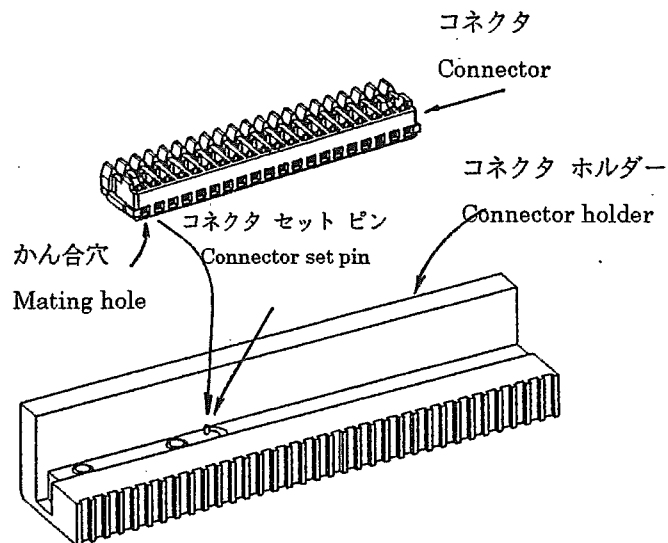


Fig.3

3) コネクタホルダをヘッドアセンブリにセットして下さい。Fig.4 矢印方向に差し込み、ワイヤセット溝とコネクタの右端が一致するまで送って下さい。送りすぎた場合は矢印方向に一度抜いてから差し込み直して下さい。

3) Set the connector holder to the head assy. Insert the holder arrow direction in Fig.4 until the 1<sup>st</sup> wire slot of connector comes the wire setting groove. When the holder passes through correct position, remove the holder by pushing toward arrow direction and insert again.

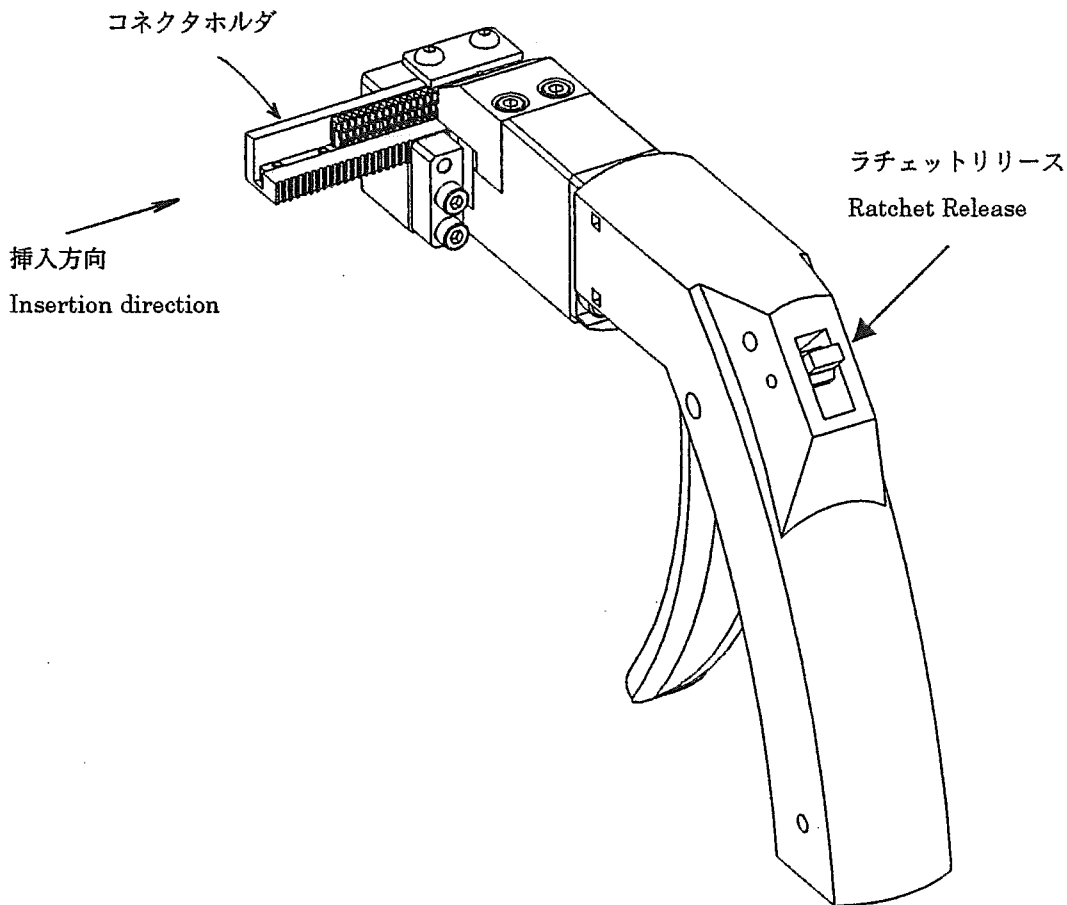


Fig.4

- 4) ワイヤセット溝に、ワイヤが突き当たるまで差し込みピストルレバーを握って下さい。(Fig.5)
  - 5) ピストルレバーは、完全に握られるとスプリングで元に戻ります。この時コネクタが1ピッチ分自動的に送られるので4)の作業を繰り返して全てのワイヤを圧接して下さい。ピストルレバーが戻らないときは、異物をはさまっていないか確認し、異物があった場合はラチェットリリースを押して圧接途中でレバーを戻して下さい。
  - 6) 全ての圧接が完了したらコネクタホルダを取出して下さい。
  - 7) 取付適用規格に従って、圧接状態を検査して下さい。
- 4) Insert a wire into the wire setting groove until the wire end touches the end of the tool. Then squeeze the pistol lever. (Fig.5)
  - 5) Pistol lever will be back by spring after squeezing perfectly. The holder (connector) is fed one pitch automatically during the lever moving. Terminate all wires by performing 4) procedure. When the lever does not back to original position, check if foreign materials are in terminating area. The lever can be backed from half way by pushing the ratchet release lever.
  - 6) Remove the connector holder from the head assy after terminating all wires.
  - 7) Inspect the termination conditions in accordance with appropriate application specification.

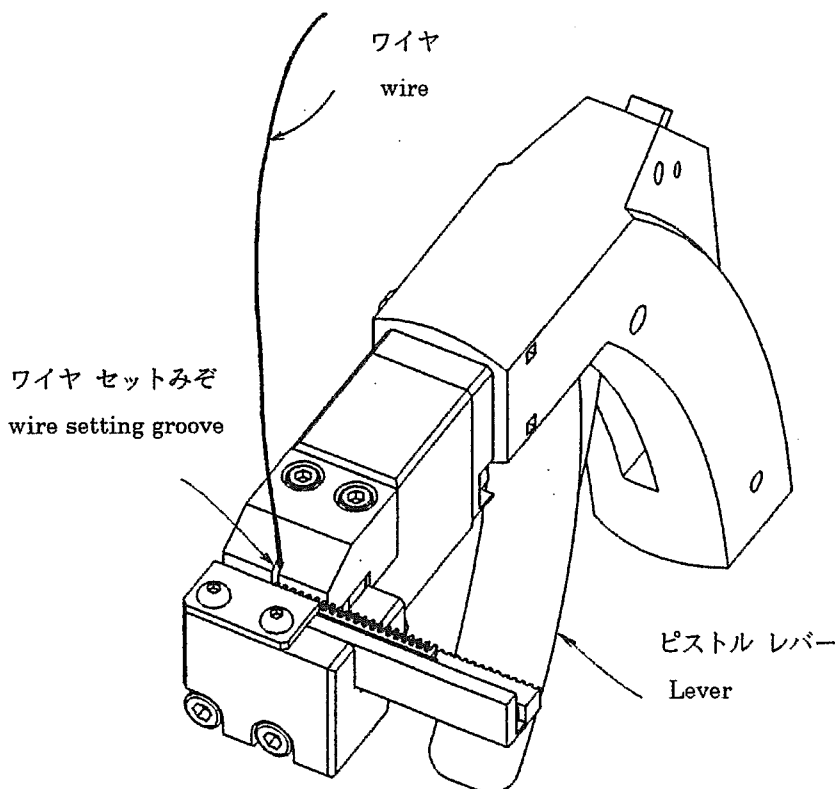


Fig.5

6. 圧接深さの調整 (Fig.6 参照)

以下の手順で調整できます。

- 1) キーを抜く
- 2) ピistolグリップを外す
- 3) 圧接深さ調整ネジを回して深さを調整する。右に回すと浅くなり、左に回すと深くなります。
- 4) 分解した時と逆の手順で組み立てる。

6. Adjustment of Wire Insertion Depth (See Fig.6)

Wire insertion depth can be adjusted in following procedure;

- 1) Remove the key from the tool.
- 2) Remove the head assy from the tool body.
- 3) Adjust the insertion depth by turning the adjustment screw. The insertion depth increases when turning the screw clock wise. The insertion depth decreases when turning the screw counter clock wise.
- 4) Assembly the head to the body and insert the key.

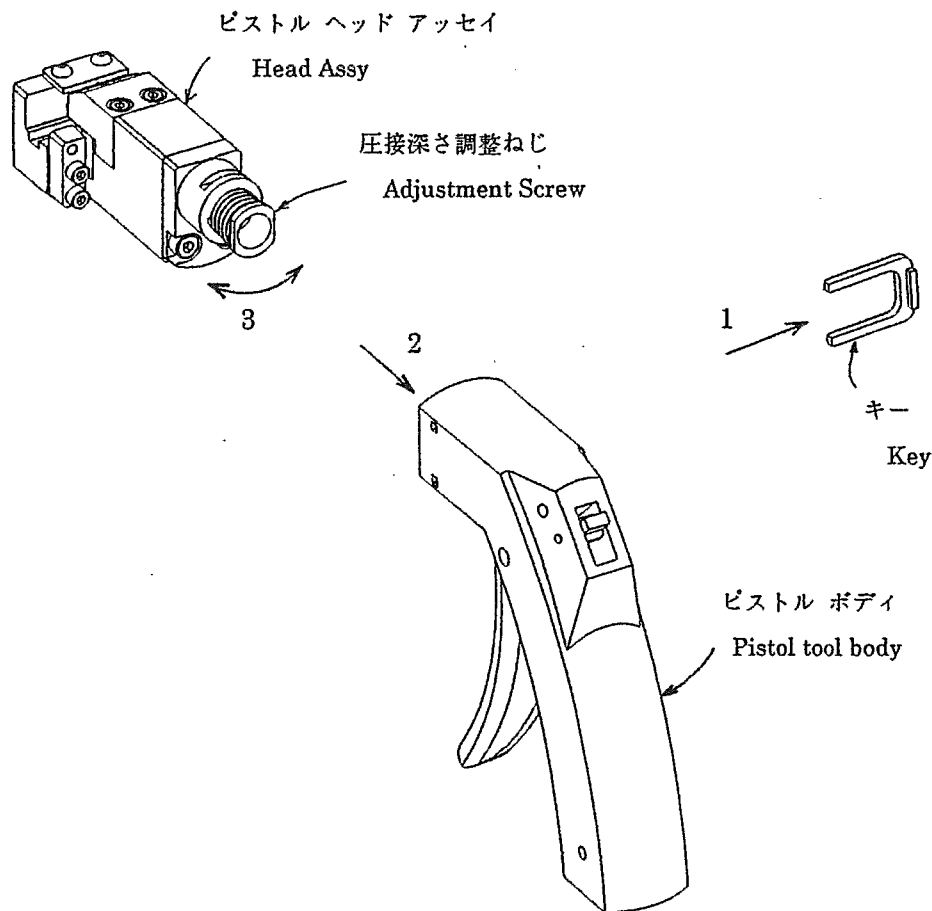


Fig. 6

7. 保守点検

- 1) 作業終了時は、きれいな毛羽立たない布やブラシで工具を清掃して下さい。
- 2) 目視で工具に傷や部品の欠損、ネジの緩みが無い点検して下さい。
- 3) 定期的に摺動部に機械油を注油して下さい。但しつけすぎない様にして下さい。
- 4) 修理は、AMP 営業部へお申し付け下さい。

7. Maintenance

- 1) Clean up the tool with lint free close or brush after use.
- 2) Check the tool visually for damage, lack of parts, loose screw, etc.
- 3) Periodically, apply light machine oil to moving surface and pivot pins. Do not apply excess oil.
- 4) Contact your local AMP office for repair the tool.

8. Part List

8. 構成部品表

アイテムナンバー ITEM NO.	パーツナンバー PARTS NO.	名前	NAME
1	937374-1	ヘッドブロック	BLOCK,HEAD
2	937375-1	プッシャー ロッド	ROD,PUSHER
3	937376-1	スタッファー	STUFFER
4	937377-1	コネクタホルダ フィーダ	FEEDER,CONN.HOLDER
5	937378-1	板ばね	PLATE,SPRING
6	937379-1	スタッファーガイド	GUIDE,STUFFER
7	937380-1	コネクタホルダ ガイド	GUIDE,CONN.HOLDER
8	937381-1	コネクタホルダ プレート	PLATE,CONN.GUIDE
9	937382-1	ポジションセットブロック	BLOCK,POSITION SET
10	937383-1	コネクタホルダ	HOLDAER,CONN.
11	937384-1	ヘッダージョイント	JOINT,HEADER
12	937385-1	圧接深さ調整ねじ	ADJUSTER,INSERTION DEPTH
13	937386-1	コネクタセットブロック	BLOCK,CONN.SET
14	937387-1	コネクタセットピン	PIN,CONN.SET
15	937388-1	スクリュー ロック	LOCK,SCREW
20	918427-1	ボールプランジャー	BALL,PLUNGER
21	1366452-1	圧縮ばね	SPRING,COMP
22	918249-3	圧縮ばね	SPRING,COMP
23	5-918680-3	平行ピン	PIN,PARALLEL
24	721650-6	スプリングピン	PIN,SPRING
25	6-724291-8	スプリングピン	PIN,SPRING
101	721642-5	六角穴付ねじ M3×12	SCREW,SOC CAP M3×12
102	1-721642-0	六角穴付ねじ M3×20	SCREW,SOC CAP M3×20
103	2-721642-0	六角穴付ねじ M4×15	SCREW,SOC CAP M4×15
104	2-721642-5	六角穴付ねじ M4×25	SCREW,SOC CAP M4×25
105	5-721644-4	六角穴付ボタンねじ M3×6	SCREW,BUT HD SOC M3×6
106	3-751073-8	六角穴付ねじ M2×4	SCREW,MACRO SOC CAP M2

2. 構成部品 (ピストル ヘッド アッセイ)

2. Part (Head Assy)

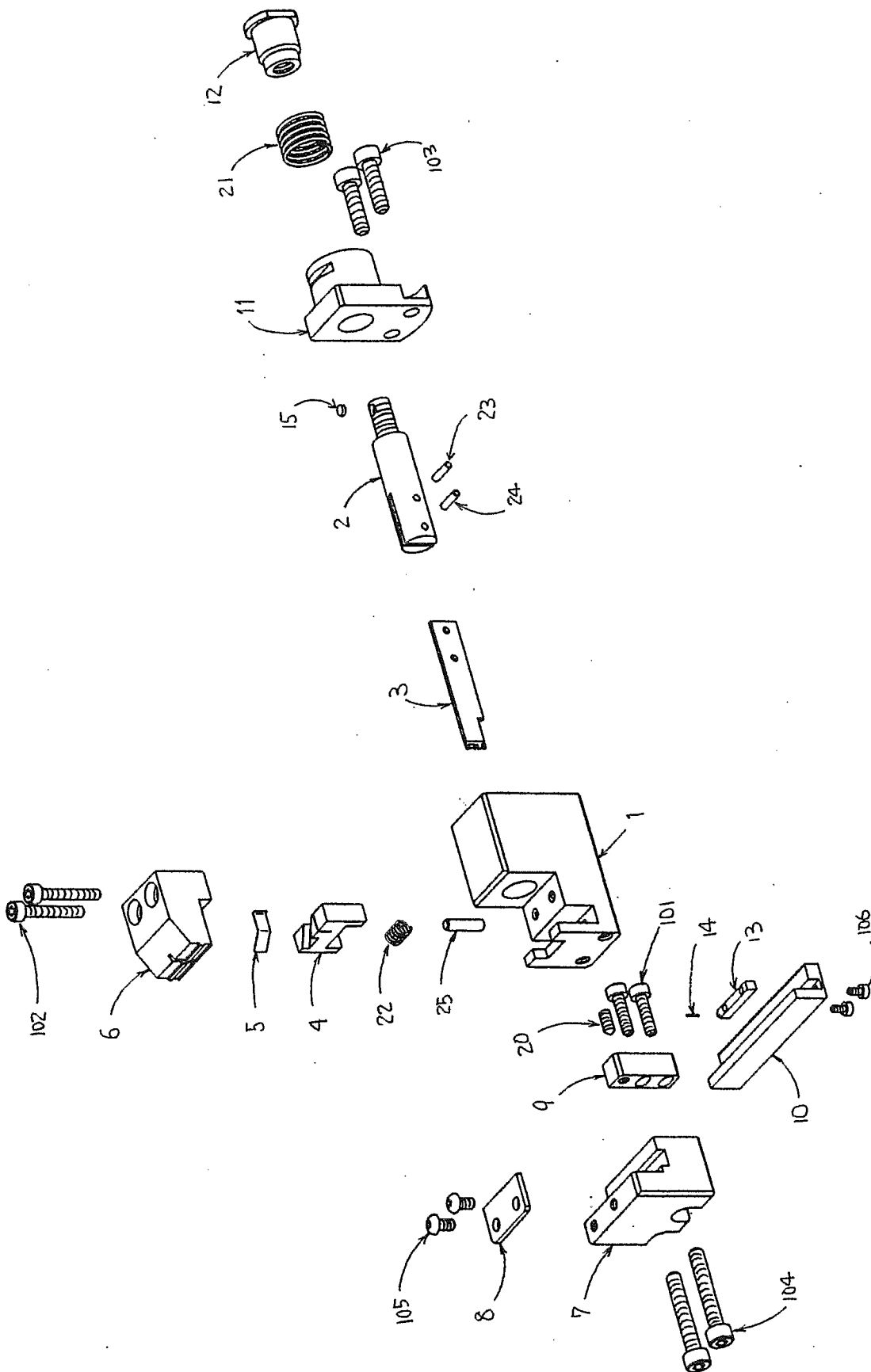


Fig. 7