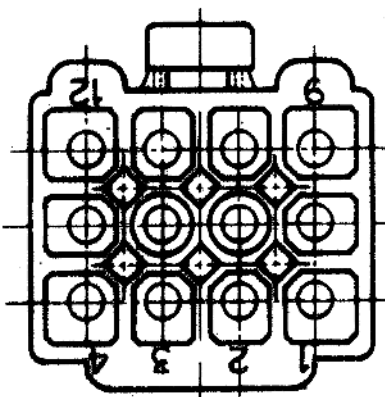
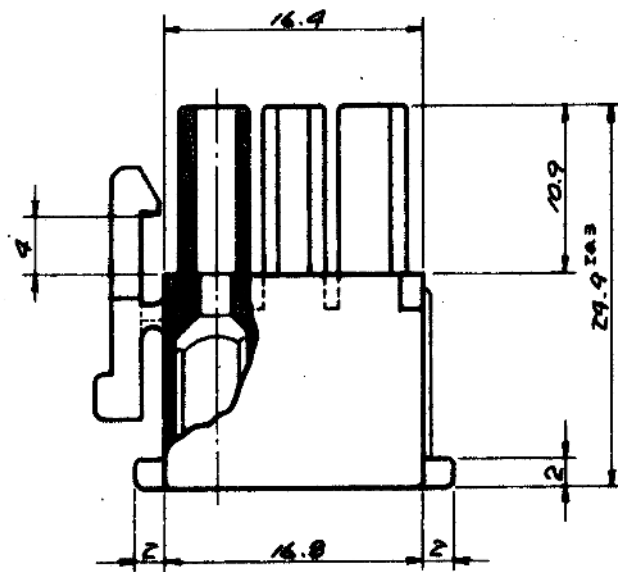
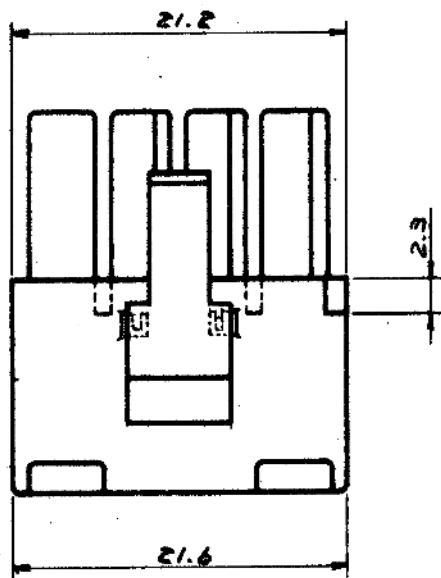
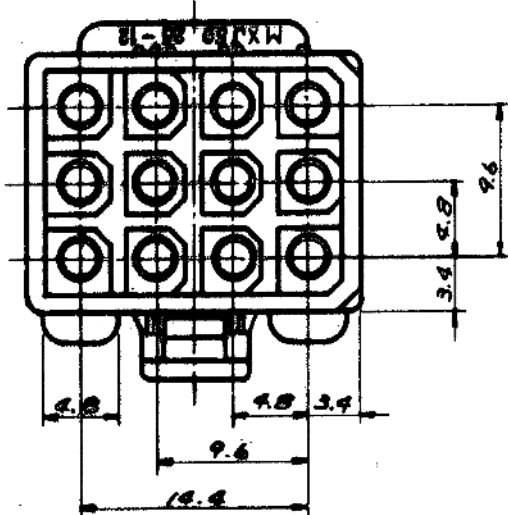


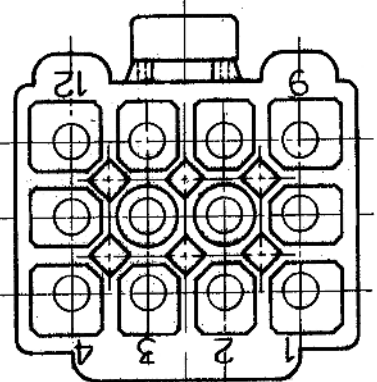
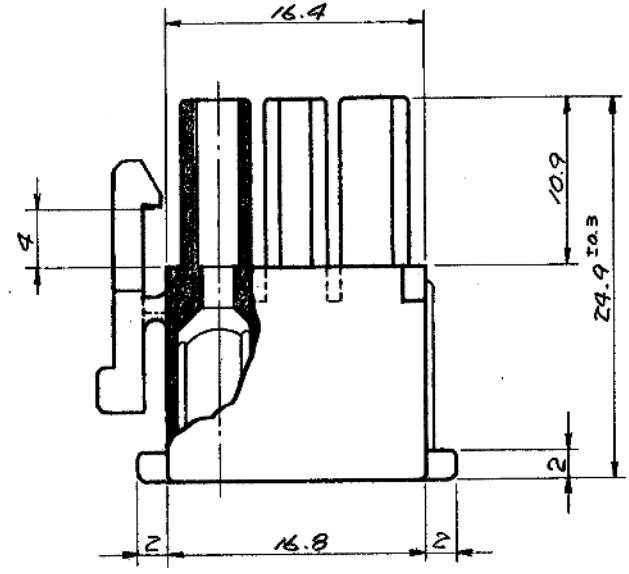
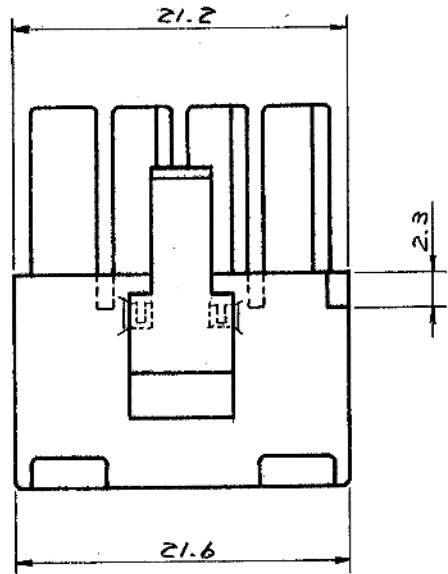
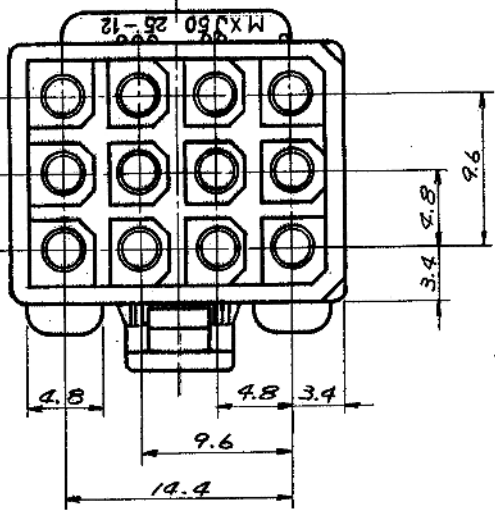
F
E
D
C
B
A



| GENERAL TOLERANCES | |
|--------------------|-------|
| 10 UNDER | ±0.2 |
| 10 OVER-30 UNDER | ±0.25 |
| 30 OVER | ±0.3 |
| ANGLE | ±0.5° |

| | | | | | | | |
|----------------|-------------------------|---------|------------|-------------------------------------------------------------------|--------------------------------------|---------------------------------------------------------------------------------------------------|----------------------------------|
| | | | | 公差 (Tolerances) .000 → ±0.005 → 00 → ±0.05 .0 → ±0.1 → ±0.3 | 所要数 (Req) | DRWG. <i>G. Amano '90/7/1</i> DSN'D <i>MENONAGA '90/7/1</i> CHK'D <i>W. S. ...</i> APP'D | |
| D | ロッキンク BCN NO. 1486 | 1/2/70 | <i>...</i> | 材料 (MAT'L) NYLON 66, 94V-2 | MOLEX-JAPAN CO., LTD. 日本モレックス株式会社 | No. SD-5025-12R1 | |
| C | REMOVED "X" BCN NO. 740 | 7/0/70 | <i>...</i> | 熱処理 (H.T.) HRc | | | |
| B ₁ | ロッキンク "V7" | 3/0/70 | <i>...</i> | 仕上げ (Finish) | | | |
| B | リッパノク AD 7-3 ヴト NO. | 12/6/70 | <i>...</i> | Scale 2/1 | | | 名称 (Name) MINI. FIT CONN. |
| A | REVISED | 1/5/71 | <i>...</i> | | | | 12POS. RECEPTACLE HSG. |
| O | PROPOSED | 7/0/70 | <i>...</i> | | | REV D | |
| 記号 (LTR) | 変更内容 (Rev.) | Date | Name | | | | |

F
E
D
C
B
A



| 一般公差 | |
|----------|-------|
| 10未満 | ±0.2 |
| 10以上30未満 | ±0.25 |
| 30以上 | ±0.3 |
| 角度 | ±3° |

| | | | | | | | | |
|----------------|--|--|--------------------------------------------------------------------|--|-----------------------------------------------|--|-------------------------------------------------------------------------------------------------------------------|--|
| | | | 公差 (Tolerances) .000 → ±0.005 .00 → ±0.05 .0 → ±0.1 . → ±0.3 | | 所要数 (Req) | | DRWG. <i>G. Amano</i> 10/2/70 DSN'D <i>M. ENOMOTO</i> 10/9/70 CHK'D <i>K. S. Gino</i> APP'D <i>W. M.</i> | |
| | | | 材料 (MAT'L) NYLON66, 94V-2 | | MOLEX MOLEX-JAPAN CO., LTD. 日本モレックス株式会社 | | | |
| D | | | リブ、パネル入ロット、サ-キットNO. | | | | No. | |
| C | | | REMOVED "X" ECN NO. 748 | | SD-5025-12R1 | | D | |
| B ₁ | | | ロッキング"レブ" | | 名称 (Name) | | MINI. FIT CONN. | |
| B | | | 12/1/70 | | 12POS. RECEPTACLE HSG. | | | |
| A | | | REVISIED | | Scale | | | |
| O | | | PROPOSED | | Date | | | |
| 記号 (LTR) | | | 変更内容 (Rev.) | | Date | | Name | |