

NUMBER C-178007

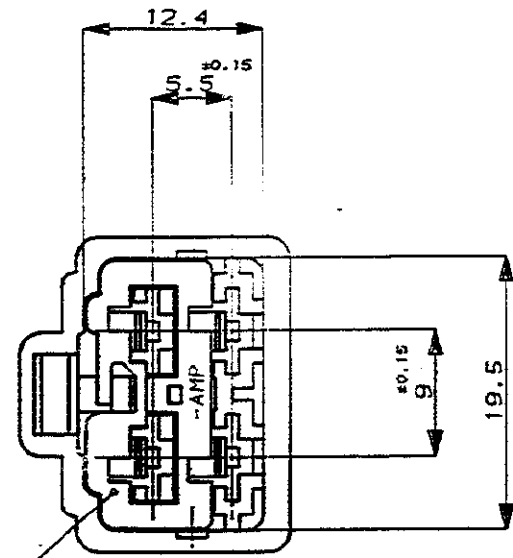
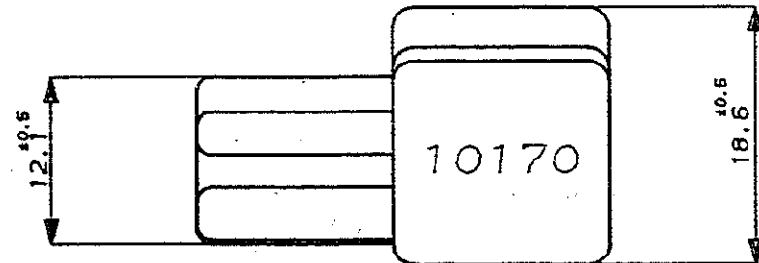
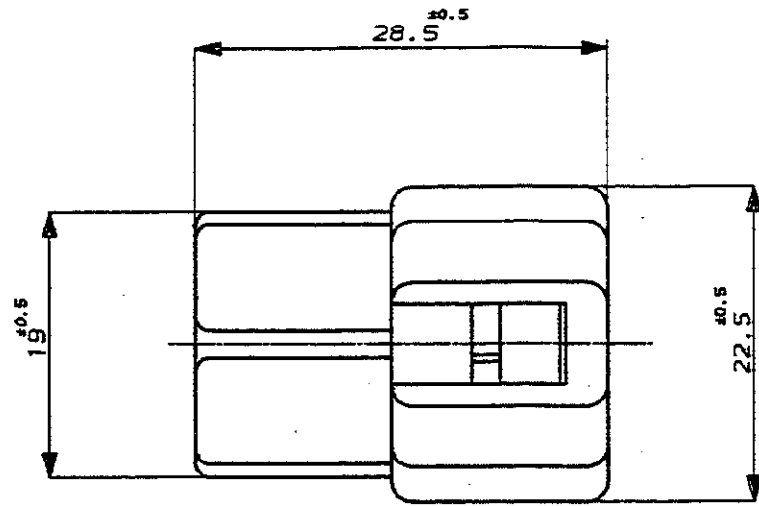
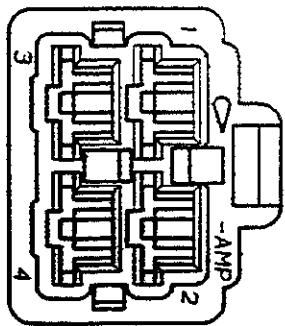


METRIC

<USERS>DEPTS270>E20996>U.250>U.4P>S.C-CAP  
単位: mm DIMENSIONS IN MM. DO NOT SCALE PRINT

PRINT DIST

REV. 10/89



ダブルロックプレート  
DBL LOCK PLATE

NOTE ;

- 1. THE MATING COUNTERPART P/N (178004, 172134)
- 2. APPLIED CONTACT P/N (170340, 170341, 170349)
- △ DBL LOCK PLATE MATERIAL ; PBT  
COLOR ; YELLOW

注 :

- 1 嵌合する相手ハウジングは 型番 178004, 172134
- 2 使用端子は 型番 170340, 170341, 170349
- △ ダブルロックプレートは黄色のPBT材である

E-178007-6	淡灰 (LIGHT GRAY)
178007-6	灰 (GRAY)
178007-5	青 (BLUE)
178007-4	緑 (GREEN)
178007-2	黒 (BLACK)
178007-1	自然色 (NATURAL)
番号 (P/N)	色 (COLOR)

Copyright ©1990 AMP (Japan), LTD. ALL RIGHTS RESERVED.		Copyright ©1990 AMP (Japan), LTD. ALL RIGHTS RESERVED.		AMP 日本エー・エム・ピー株式会社 Tokyo, Japan	
適合電線範囲 (WIRE RANGE) —H— (LANG —)	絶縁外径 (INSULATION DIA.) —H— mmφ	名称 (NAME) .250 シリーズ ダブルロック コネクタ 4極 キャップ ハウジング .250 SERIES DOUBLE LOCK CONNECTOR 4Pos. CAP HOUSING			
材料 (MATERIAL) 6/6 ナイロン (6/6 NYLON)	色 (COLOR) 表参照 SEE TABLE	一般公差 (GENERAL TOLERANCE) 10mm以下 : ±0.2 10mm以上 30mm以下 : ±0.25 30mm以上 100mm以下 : ±0.3 角 : ±0.3	SIZE A3 J	LOC C-178007	番号 (No.) C-178007
0 作成 RELEASED J-12763	DR. T. Sagawa 10/12/89	DE T. Sagawa 10/12/89	尺度 (SCALE) 2-1	REV. 0	SHEET 1 OF 1
LTR 変更 (REVISION RECORD)	DR	CHK	DATE	CHK	APP

(CUSTOMER DRAWING) 参 考 面