

4

3

2

1

THIS DRAWING IS UNPUBLISHED. VERTRAULICHE UNVERÖFFENTLICHTE ZEICHNUNG		RELEASED FOR PUBLICATION FREI FUER VERÖFFENTLICHUNG		.1997		MATED WITH: PASSEND ZU: Bg7		LOC A1	DIST -	REVISIONS ÄNDERUNGEN						
COPYRIGHT 1997		BY AMP INCORPORATED.		ALL RIGHTS RESERVED. ALLE RECHTE VORBEHALTEN				P	LTR	DESCRIPTION BESCHREIBUNG			DATE	DWN	APVD	
PROJEKT NR.: -								A1			neu gezeichnet; Eg00-2562-03 new drawn			22.07.03	SR	SM

D

D

C

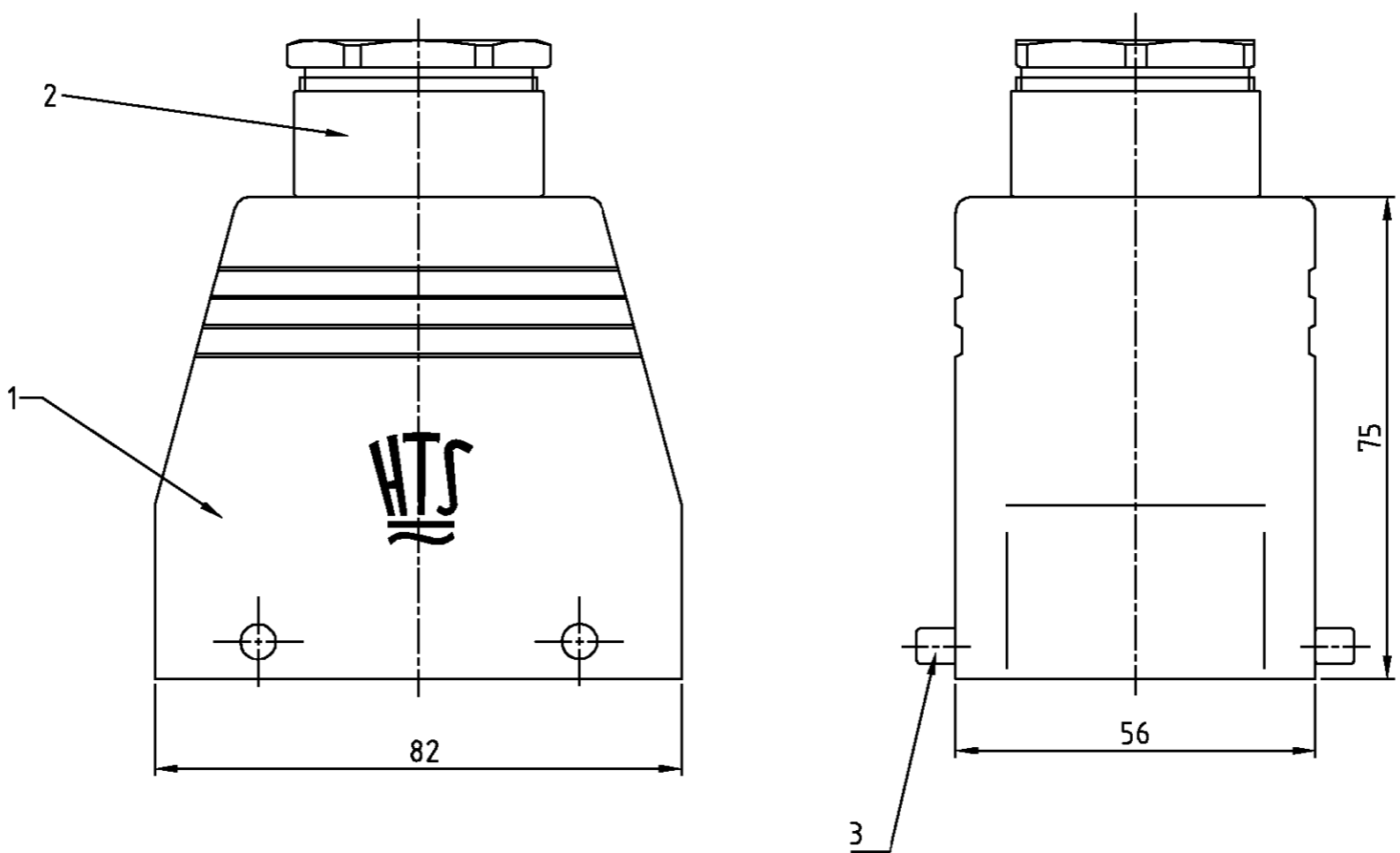
C

B

B

A

A



Notes,

- ① Material: Housing: aluminium diecasting alloy
- ② Surface: Varnish- grey
- ③ Varnish on the inside not necessarily

Bemerkungen,

- ① Material: Gehäuse: Alu-Druckguß-Legierung
- ② Oberfläche: Lackierung - grau
- ③ Lackierung im Gehäuseinnere ist nicht notwendig

4	VS-Bügelbolzen/clip bolt	Stahl/steel	verzinkt/zink plated	blau/blue	3	-
1	Kabelverschraubung rund/cable fitting	Messing/brass	vernickelt/nickel plated	blau/blue	2	Pg29
1	Steckergehäuse HD/hood	Aluminium/ALU	-	grey/grau	1	-
1-6	DESCRIPTION / BENENNUNG	MATERIAL	SURFACE / OBERFLÄCHE	COLOR / FARBE	ITEM NO. POS.	REMARKS / BEMERKUNGEN

HD.50.ST0.1.29	<small>THIS DRAWING IS A CONTROLLED DOCUMENT FOR AMP INCORPORATED. IT IS SUBJECT TO CHANGE AND THE CONTROLLING ENGINEERING ORGANIZATION SHOULD BE CONTACTED FOR THE LATEST REVISION. DIESER ZEICHNUNGSKOPF WIRD DURCH AMP INCORPORATED KONTROLLIERT. ÄNDERUNGEN, DIE DEM TECHNISCHEN FORTSCHRITT DIENEN, SIND VORBEHALTEN. DEN JEWILS LETZTGÜLTIGEN ÄNDERUNGSSTAND ERFAHREN SIE AUF ANFRAGE.</small>		DWN Schneider 22.07.03		HTS Elektrotechnik 53819 Neunkirchen, Germany		
	<small>TOLERANCES UNLESS OTHERWISE SPECIFIED: ALLGEMEINTOLERANZEN</small>		CHK Schweiger 22.07.03		NAME Hood		
	<small>DIMENSIONS: DIMENSIONEN: mm</small> 		APVD -		PRODUCT SPEC PRODUKTSPEZ. 108-74009		
	<small>ANGLES / WINKEL #-</small> <small>FINISH / OBERFLÄCHE/FARBE</small>		APPLICATION SPEC VERARBEITUNGSSPEZ. 114-74001		DRAWING NO ZEICHNUNGS-NR. C-1103309		
MATERIAL		WEIGHT GEWICHT	A3	CAGE CODE 00779	RESTRICTED TO NUR FUER	-	
ORDERING TEXT / BESTELL TEXT		CUSTOMER DRAWING		/KUNDENZEICHNUNG		MASSSTAB 1:1	
				BLATT 1 OF 1		REV A1	