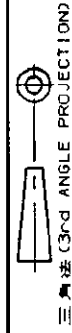


NUMBER 917975



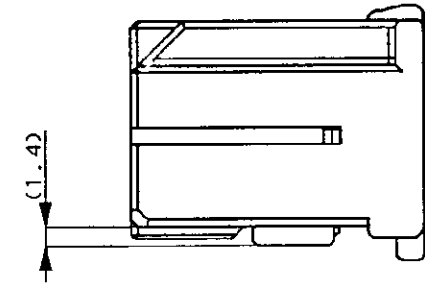
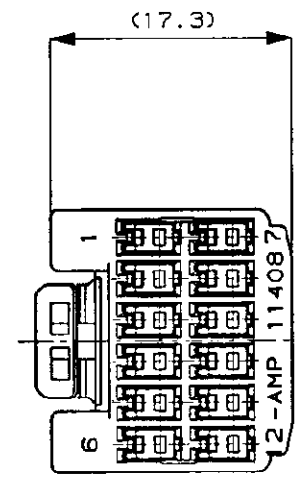
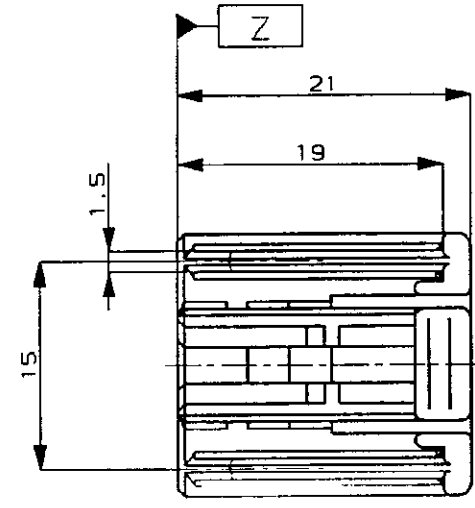
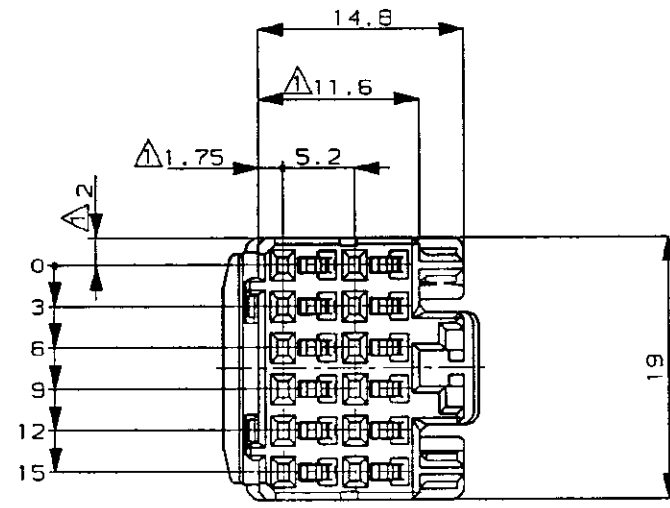
METRIC

SIMILAR C-178845

単位: mm DIMENSIONS IN MM. DO NOT SCALE PRINT

PRINT DIST

AMP-J REV. 10/83



NOTES;

- 1. Δ MUST BE KEPT BETWEEN [Z] AND 2mm.
- 2. THE MATING CAP HOUSING PART NUMBER, 174915, 176142, 178780
- 3. APPLIED CONTACT PART NUMBER .040; 175265, 175266
- 4. APPLICABLE PRODUCT SPEC: 108-5342
- 5. RETAINER COLOR : ALL WHITE

注 :

- 1. Δ [Z] 面より 2mm の範囲で測定
- 2. 嵌合相手ハウジング型番 ; 174915, 176142, 178780
- 3. 内装するリセプタクル型番 .040端子 ; 175265, 175266
- 4. 適用製品規格番号 : 108-5342
- 5. リテーナは全て白色

淡灰 (LIGHT GRAY)	6-917975-6
黄 (YELLOW)	917975-7
灰 (DARK GRAY)	917975-6
黒 (BLACK)	917975-2
白 (WHITE)	917975-1
Δ 色 (COLOR)	型番 (P/N)

Copyright ©1995年 AMP (Japan), LTD. ALL RIGHTS RESERVED.		Copyright ©1995 AMP (Japan), LTD. ALL RIGHTS RESERVED.		AMP 日本エー・エム・ピー株式会社 Tokyo, Japan	
預合電線断面積 (WIRE RANGE) mm ² (AWG -)		絶縁外径 (INSULATION DIA.) mmφ		名称 (NAME) .040/.070 HYBRID I/O CONN. MK-II 12Pos. PLUG HOUSING (SIGNAL) .040/.070 ハイブリッド I/O コネクタ マークII 12極 プラグ ハウジング (シグナル)	
材料 (MATERIAL) PBT		色 (COLOR) SEE TABLE 表参照		一般公差 (GENERAL TOLERANCE) 10mm以下 : ±0.2 10mm以上 30mm以下 : ±0.25 30mm以上 100mm以下 : ±0.3 角度 : ±3°	
A 追加 6-7 6-6	FJ00- 2647-95	TS	DM	6/19/95	DR. T. SHINOHARA
O 作成	FJ00- 2342-95	TS	DM	5/19/95	DE. T. SHINOHARA
19 変更 (REVISION RECORD)		DR	CHK	DATE	CHK. D. MATSUURA
					APP. A. TOMITA

LOC	番号 (No.)	917975
B	J	
尺度 (SCALE)		2-1
REV.	A	
SHEET		1 OF 1

(CUSTOMER DRAWING) 参考 図 面