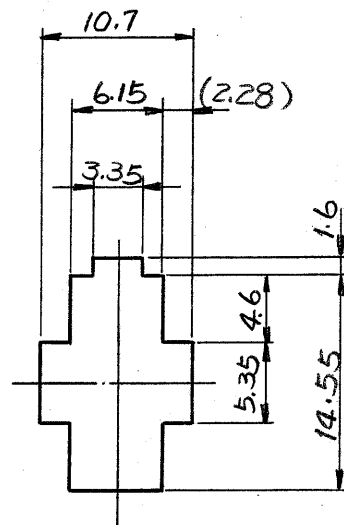
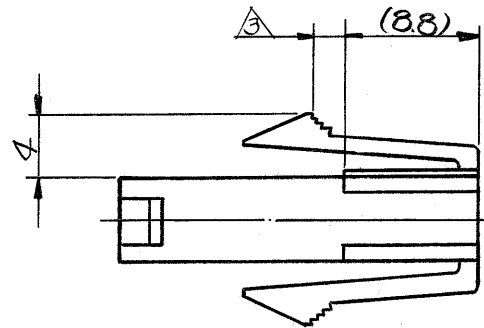
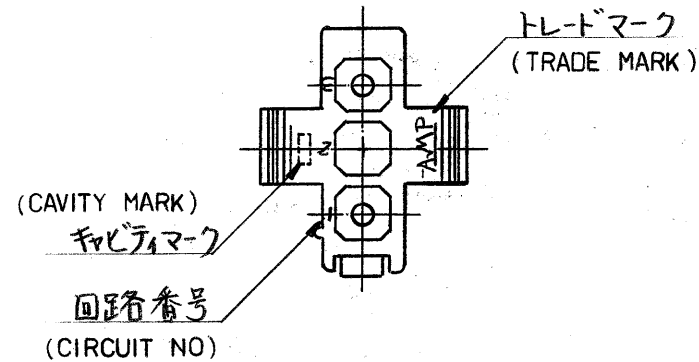
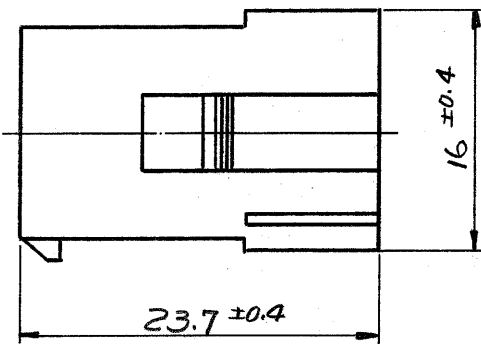
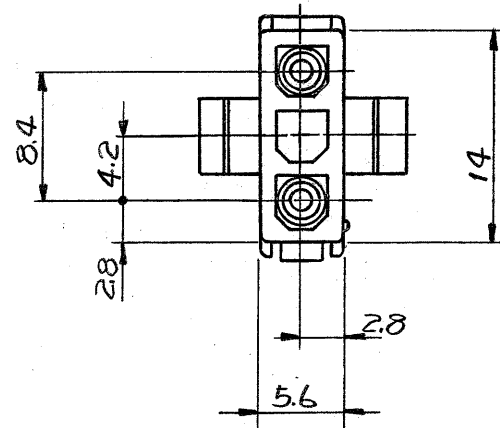


単位: 概 DIMENSIONS IN MM. DO NOT SCALE PRINT



寸法公差は ±0.20
(TOLERANCE: ±0.2)
パネル取付穴
(DIMENSION OF PANEL)

NOTES:

1. APPLIED CONTACT P/N: 170359, 170360, 170361, 170362
2. MATING CONN; PLUG HOUSING P/N 172337
3. PANEL THICKNESS: 0.8 ~ 2.0 mm
4. PRESS DIRECTION OF PANEL MUST BE SAME AS HOUSING INSERTED DIRECTION.
5. INSTRUCTION SHEET: IS-105J
6. PRODUCT SPEC: 108-5151
7. OBSOLETE PARTS: OBSOLETE CIS STREAMLINING PER D.RENAUD/D.SINISI

注:

1. 使用端子型番は 170359, 170360, 170361, 170362
2. 嵌合相手ハウジング型番は 172337
3. 適用パネル厚 0.8 ~ 2.0 mm
4. 取付穴打抜方向とハウジングの挿入方向は同じとする。
5. 取扱説明書: IS-105J
6. 適用製品仕様書: 108-5151

OBSOLETE

黄 (YELLOW)	1- 172329 - 4
黒 (BLACK)	1- - 9
青 (BLUE)	1- - 6
緑 (GREEN)	1- - 5
赤 (RED)	1- - 2
自然色 (NATURAL)	172329 - 1
色 (COLOR)	型番 (P/N)

A3	REVISED PER ECO-11-005030	RK	HMR	23MAR11
LTR.	変更 (REVISION RECORD)	作成	検査	DATE

材料 (MATERIAL) 6/6 ナイロン (UL94V-2) (NYLON 6/6 UL94V-2)	一般公差 TOLERANCE ± 0.3 EXCEPT ± 1° AS NOTED	STE TE Connectivity	
仕上 (FINISH) 色: 表参照 HOUSING: SEE TABLE COLOR	DR. <i>R. Yasuda</i> CHK. <i>A. Taniguchi</i> DE. <i>1/21/81</i> APP.	名称 (NAME) MINI-UNIVERSAL MATE-N-LOK CONN. CAP HOUSING 3Pos (UL94V-2) 3極 ミニユニバーサルメイトンロックキャップハウジング (UL94V-2) SIZE B LOC J 番号 (NO.) C-172329	
		尺度 (SCALE) 2:1	REV. A3 SHEET

(CUSTOMER DRAWING) 参考図面