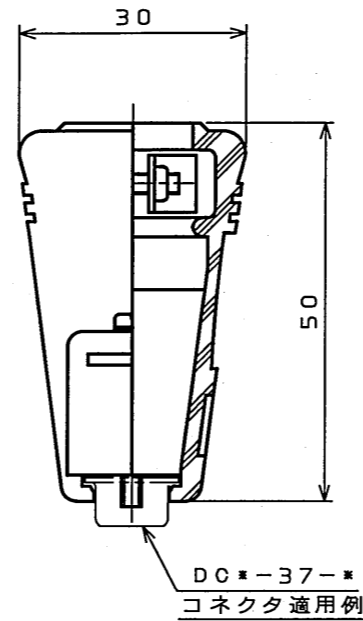
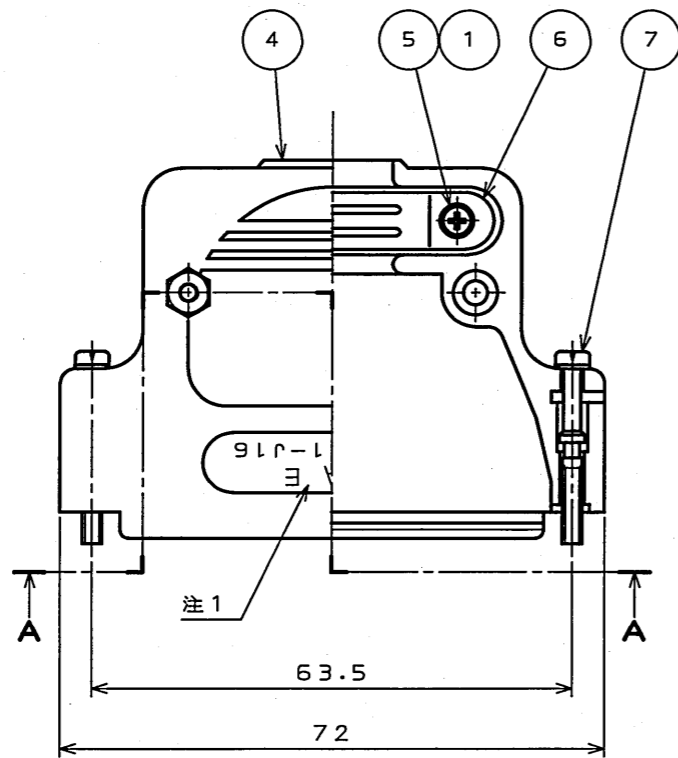
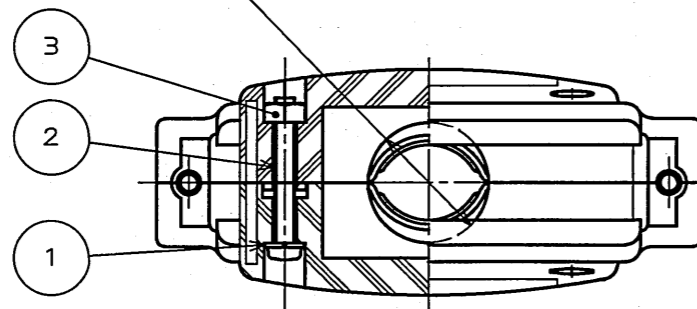


SJ101948
(DRAWING NO.) 台要図

版数 REV.	年月日 DATE	DCN NO.	変更内容 DESCRIPTION	製図 DR.	担当 CHK.	査閲 APPD.	承認 APPD.
2	2006.4.10	059841	誤記訂正、他		高木(洋)	窪田	窪田



使用ケーブル最大径16.0



断面A-A

注1. 図示の位置に社名及び品名略称を表示する。

符号 NO.	名称 DESCRIPTION	個数 QTY.	材料 MATERIAL	仕上 FINISH	備考 REMARKS
7	嵌合固定 ネジ組立	2	鋼	亜鉛メッキ上3価クロメート処理	M2.6
	バネ座金	2	鋼	亜鉛メッキ上3価クロメート処理	
6	クランプサドル	2	銅合金又は鋼	亜鉛メッキ上3価クロメート処理	
5	十字穴付なべ小ネジ	2	鋼	亜鉛メッキ上3価クロメート処理	M2.6×10
4	フード本体	2	合成樹脂	(色相: 淡灰) △	
3	六角ナット	2	銅合金 △	亜鉛メッキ上3価クロメート処理	M2.6
2	十字穴付なべ小ネジ	2	鋼	亜鉛メッキ上3価クロメート処理	M2.6×20
1	バネ座金	4	鋼	亜鉛メッキ上3価クロメート処理	M2.6用

仕様書 (SPECIFICATION)		第1版 (ORIGINAL DATE) 2005.9.15	尺度 (SCALE) 2:1	シリーズ (SERIES) D-sub	日本航空電子工業株式会社 JAPAN AVIATION ELECTRONICS INDUSTRY, LTD.
一般公差 (GENERAL TOLERANCE)		製図 DR.	名称 (TITLE) DC-C1-J16R		
寸法 (DIMENSION)	角度 (ANGLES)	担当 CHK. 高木(洋)	質量 (MASS)		図面番号 (DRAWING NO.) SJ101948
. ± 1	° ±	本図 APPD.	質量 (MASS)		
.X ± 0.5	°X ±	承認 APPD. 窪田(好)	質量 (MASS)		版数 (REV.) 2
.XX ±					
.XXX ±					

DOF-0-212F(05.08)

