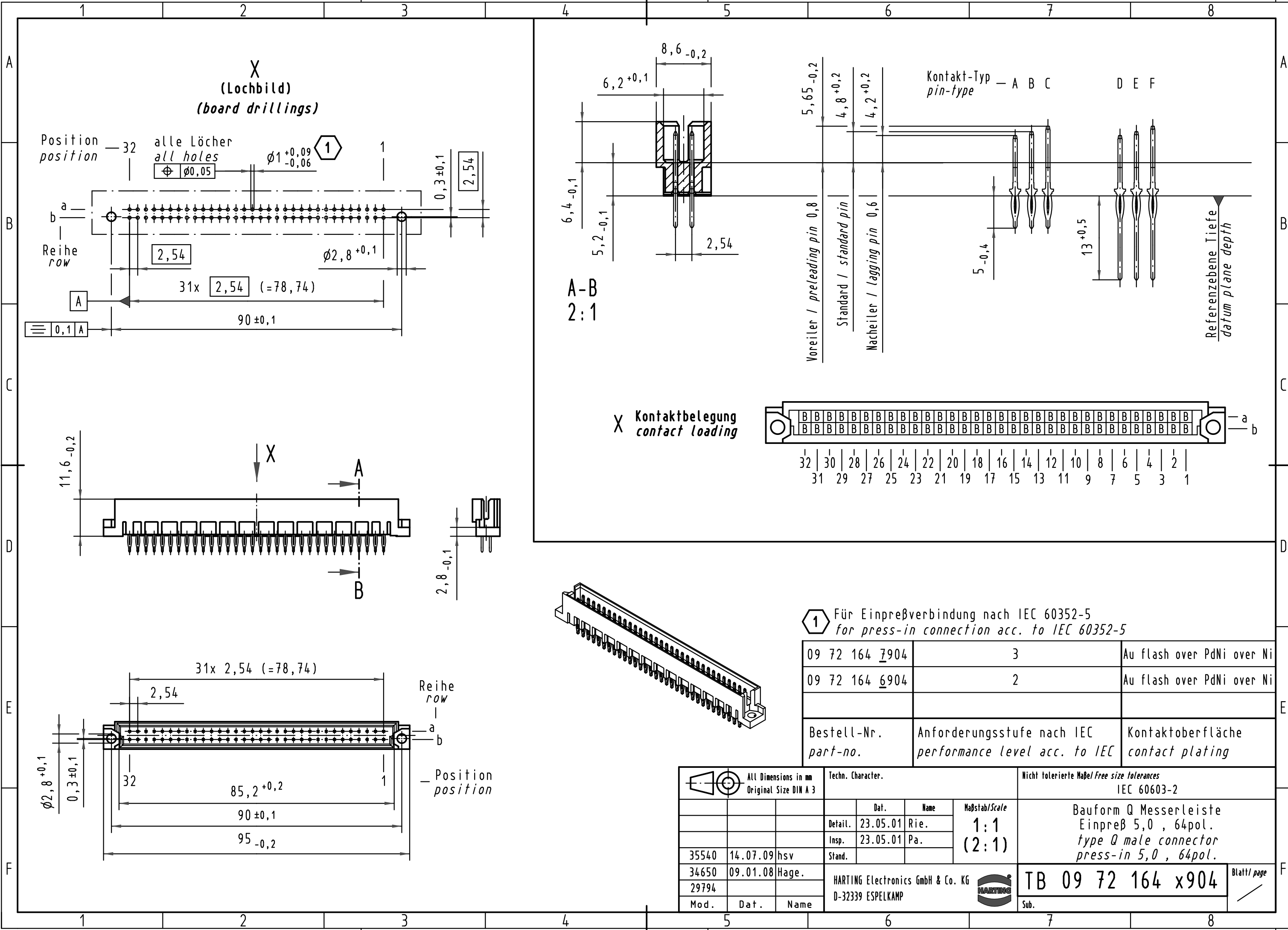
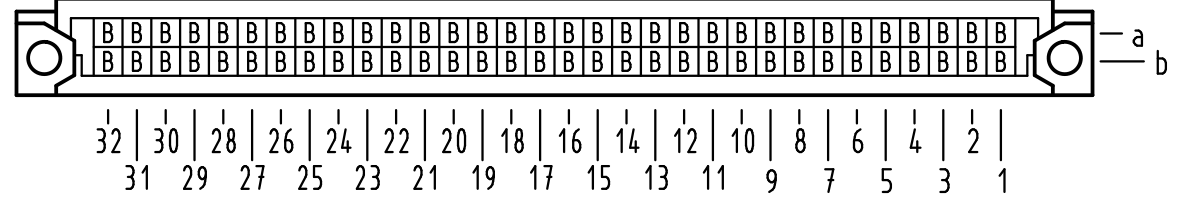


Alle Rechte vorbehalten/ All rights reserved



X Kontaktbelegung
contact loading



1 Für Einpreßverbindung nach IEC 60352-5
for press-in connection acc. to IEC 60352-5

09 72 164 <u>7</u> 904	3	Au flash over PdNi over Ni
09 72 164 <u>6</u> 904	2	Au flash over PdNi over Ni
Bestell-Nr. part-no.	Anforderungsstufe nach IEC performance level acc. to IEC	Kontaktoberfläche contact plating

	All Dimensions in mm Original Size DIN A 3			Techn. Character.		Nicht tolerierte Maße/Free size tolerances IEC 60603-2	
				Dat.	Name	Maßstab/Scale	Bauform Q Messerleiste Einpreß 5,0 , 64pol. type Q male connector press-in 5,0 , 64pol.
			Detail.	23.05.01	Rie.	1:1 (2:1)	
			Insp.	23.05.01	Pa.		HARTING Electronics GmbH & Co. KG D-32339 ESPELKAMP
35540	14.07.09	hsv	Stand.				
34650	09.01.08	Hage.					
29794							
Mod.	Dat.	Name					