



CRIMPING SPECIFICATION

LANGUAGE
JAPANESE
ENGLISH3.3 Wire To board Conn.receptacle terminal
製品名 PRODUCT NAME :3.3 Wire To Wire Conn.receptacle/plug terminal

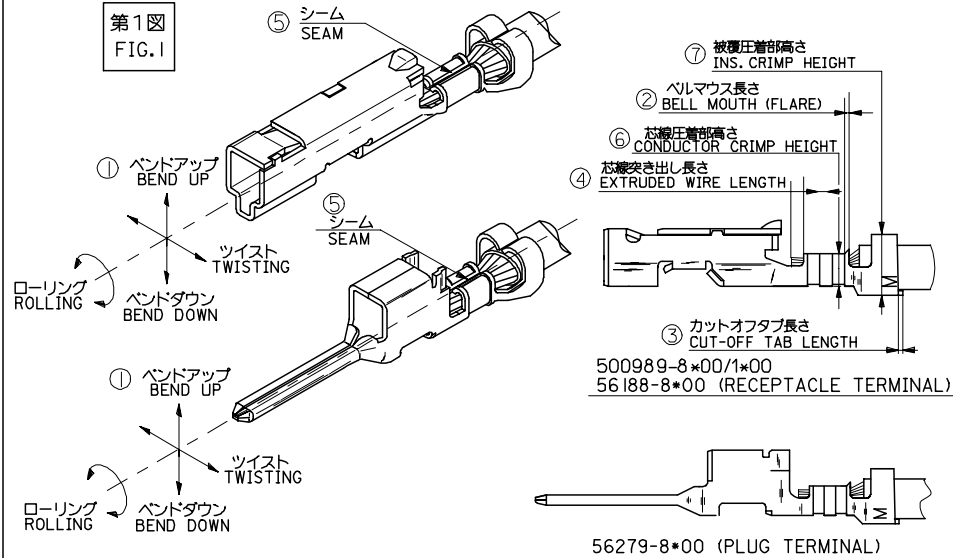
1. 適用範囲 SCOPE

本仕様書は下記のターミナルの圧着に伴う諸元について規定する。

THIS STANDARD SPECIFIES THE DIMENSIONS AFTER CRIMPING OF THE TERMINALS UNDERMENTIONED.

ターミナル番号 PARTS NUMBER	適用電線範囲 WIRE SIZE		絶縁被覆外径 INSULATION DIA.
	AWG	mm ²	
56188-8*00 500989-8*00/1*00 (RECEPTACLE TERMINAL)	#26-22	0.136 ~ 0.34	φ 1.25 ~ 1.7mm
56279-8*00 (PLUG TERMINAL)			

2. 各部の名称 DEFINITION



REV	A	B	C	D				
SHT	1-3	1-3	1-3	1-3				
REVISE ON CAD ONLY					TITLE 3.3 W/B , W/W CONNECTOR RECEPTACLE/PLUG TERMINAL 圧着仕様書			
D	REVISED ECN NO. J2005-3082 '05/04/15				THIS DOCUMENT CONTAINS INFORMATION THAT IS PROPRIETARY TO MOLEX INC. AND SHOULD NOT BE USED WITHOUT WRITTEN PERMISSION			
REV	DESCRIPTION				WRITTEN BY:	CHECKED BY:	APPROVED BY:	DATE: YR/MO/DAY
DESIGN CONTROL	J			STATUS	H.II	T.YAMAGUCHI	T.YAMAGUCHI	'02/09/12
DOCUMENT NO. CS-56188-001								SHT NO. 1 OF 3
ES-40000-3999 REV. B		SHEET 1 OF 20		95/MAR/10	EC U5-0926	DOCBORD.DGN LV=55		EN-37C(O59) MXJ-55



CRIMPING SPECIFICATION

LANGUAGE
JAPANESE
ENGLISH3. 仕様
SPECIFICATION

第1図の箇所 NO. OF FIG.1	項目 ITEM	仕様 REQUIREMENT
①	バンドアップ BEND UP	4° 以下 MAX.
	バンドダウン BEND DOWN	4° 以下 MAX.
	ツイスト TWISTING	4° 以下 MAX.
	ローリング ROLLING	8° 以下 MAX.
②	ベルマウス (参考値) BELL MOUTH (REF.)	0.05~ 0.6mm
③	カットオフタブ長さ ECUT-OFF TAB LENGTH	0 ~ 0.25mm
④	芯線突き出し長さ EXTRUDED WIRE LENGTH	0 ~ 1.0mm
⑤	シーム SEAM	シームは閉じていること。ただし閉きのある場合は 芯線の飛び出しのないこと。 SEAM SHALL NOT BE OPENED AND NOT WIRE ALLOWED OUT OF CRIMPING THE AREA.
—H—	絶縁被覆芯線長さ (参考) WIRE STRIP LENGTH (REF.)	2.8~ 3.2mm

4. 圧着条件 (第1図の ⑥ 及び ⑦)
CONDITIONS (⑥ AND ⑦ OF FIG.1)

電線 (UL 1007相当) を圧着した際の要件は、下記による。
AFTER CRIMPING THE WIRE (EQUIVALENT TO UL1007), THE CRIMPED AREAS SHOULD BE AS FOLLOWS.

電線番号 WIRE NO.	圧着機番号 CRIMP DIE MODEL NO.	ターミナル番号 TERMINAL NO.	芯線圧着部 (第1図 ⑥) (⑥ OF FIG.1)		被覆圧着部 (参考) (第1図 ⑦) (⑦ OF FIG.1)		圧着引張り強度 CRIMP STRENGTH (N (kgf))
			工具マーク TOOL MARK	高さ HEIGHT(mm)	工具マーク TOOL MARK	高さ HEIGHT(mm)	
#22	57411 -3000	500989 -8*00/1*00	C	0.89 ~0.94	3	2.3	39.2(4.0) 以上 MIN.
#24		56188 -8*00 & 56279	B	0.84 ~0.89	4	2.2	29.4(3.0) 以上 MIN.
#26		56279 -8*00	A	0.81 ~0.86	4	2.15	19.6(2.0) 以上 MIN.

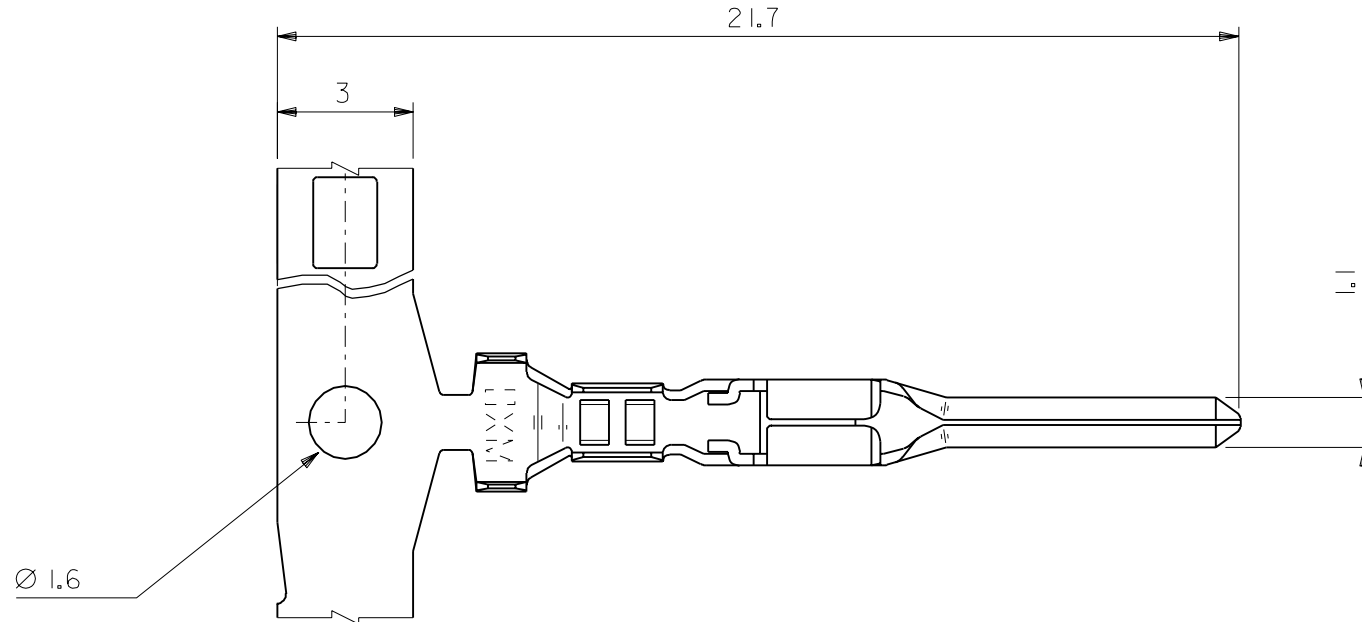
5. 消耗品一覧表
PERISHABLE PARTS LIST

部品名称 PART NAME	部品番号 PART NO.
アンビル ANVIL	57411-2011
芯線パンチ COND. PUNCH	57411-2012
被覆パンチ INS. PUNCH	57411-2013
フローティング シェアー FLOATING SHEAR	57411-2004
フロントホルダー FRONT HOLDER	57360-2002

REVISE ON CAD ONLY		TITLE 3.3 W/B , W/W CONNECTOR	
D	SEE SHEET 1 OF 3	RECEPTACLE/PLUG TERMINAL 圧着仕様書	
REV	DESCRIPTION	THIS DOCUMENT CONTAINS INFORMATION THAT IS PROPRIETARY TO MOLEX INC. AND SHOULD NOT BE USED WITHOUT WRITTEN PERMISSON	
DOCUMENT NO. CS-56188-001		SHEET 2 OF 3	
ES-40000-3999	REV. B	SHEET 2	95/MAR/10 EC U5-0926 DOCBORD.DGN LV=56 EN-37-IC(059) MXJ-56

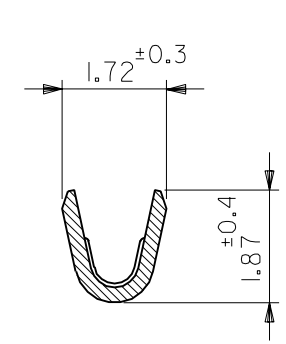
DWG. NO. SD-56279-001

8 7 6 5 4 3 2 1

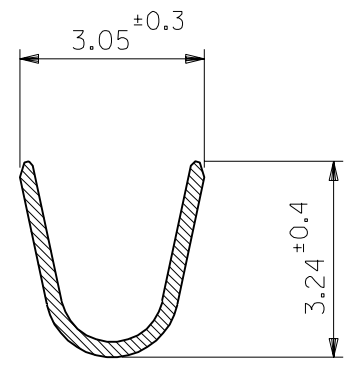


注記
NOTES

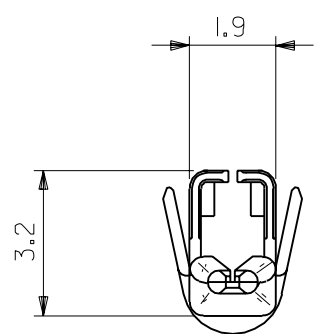
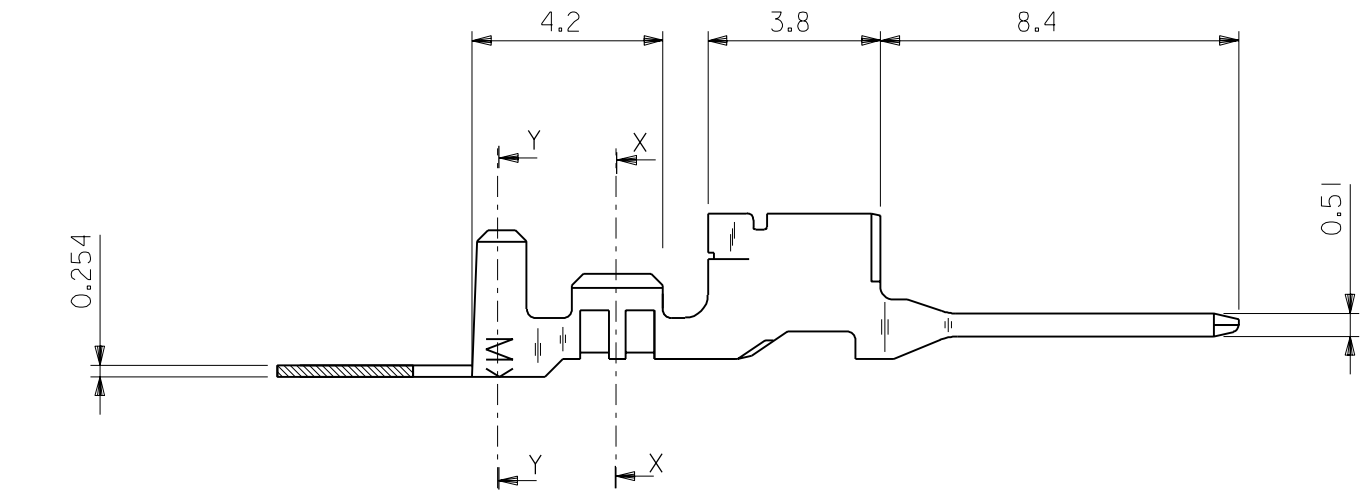
1. 使用材料 : リン青銅, 錫メッキ (t=0.254)
MATERIAL : PRE-TINNED PHOSPHOR BRONZE (t=0.254)
2. 適合ハウジング : 51346シリーズ
APPLICABLE HOUSING : 51346 SERIES



SECT. X-X



SECT. Y-Y



56279-8100	バラ状 LOOSE
56279-8000	連鎖状 CHAIN
MATERIAL NO.	端子形状 FORM

DO NOT SCALE DRAWING

064 NO. DRWN: CHK: APPR:	063 NO. DRWN: CHK: APPR:	062 NO. DRWN: CHK: APPR:	061 NO. DRWN: CHK: APPR:	060 NO. J2003-2363 DRWN: H.II '03/03/14 CHK: K.ASAKAWA APPR: T.YAMAGUCHI	REV 0
-----------------------------------	-----------------------------------	-----------------------------------	-----------------------------------	-----------------------------------------------------------------------------------	----------

MATERIAL 材料	注記参照 SEE NOTES
FINISH 仕上げ	//
WIRE RANGE 適用電線範囲	AWG #22 - #26
INS. RANGE 被覆外径	Ø 1.7MAX.

GENERAL TOLERANCES: (UNLESS SPECIFIED) 一般公差	
10 UNDER 未満	±0.2
10 OVER 30 UNDER 以上 未満	±0.25
30 OVER 以上	±0.3
ANGLE 角度	±3°

56279-8*00	
SCALE	DESIGN UNITS
//	<input checked="" type="checkbox"/> mm <input type="checkbox"/> INCH
DRAWN BY & DATE H.II '03/03/14	
CHECKED BY & DATE K.ASAKAWA '03/03/14	
APPROVED BY & DATE T.YAMAGUCHI '03/03/14	
CAD FILENAME SD56279001.SOI	

MODEL NO.	DIMENSIONS:		SHT	REV
<input checked="" type="checkbox"/> 20° ANGLE PROJECTION	<input type="checkbox"/> mm <input type="checkbox"/> INCH	<input type="checkbox"/> mm ONLY	<input checked="" type="checkbox"/> 1	<input checked="" type="checkbox"/> 1
TITLE: 3.3 mm WIRE TO WIRE CONN. PLUG TERMINAL				
MOLEX INCORPORATED				
MATERIAL NO. SEE CHART	DRAWING NO. SD-56279-001	SHEET NO. 1 OF 1		SIZE B
THIS DRAWING CONTAINS INFORMATION THAT IS PROPRIETARY TO MOLEX INCORPORATED AND SHOULD NOT BE USED WITHOUT WRITTEN PERMISSION.				

SD56279001.SOI