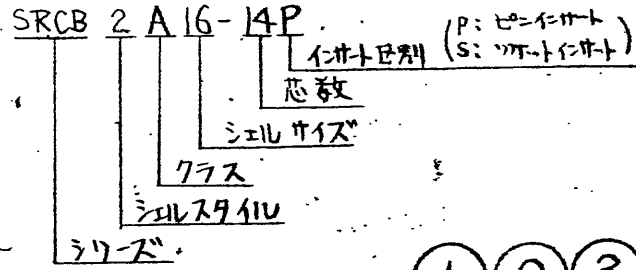


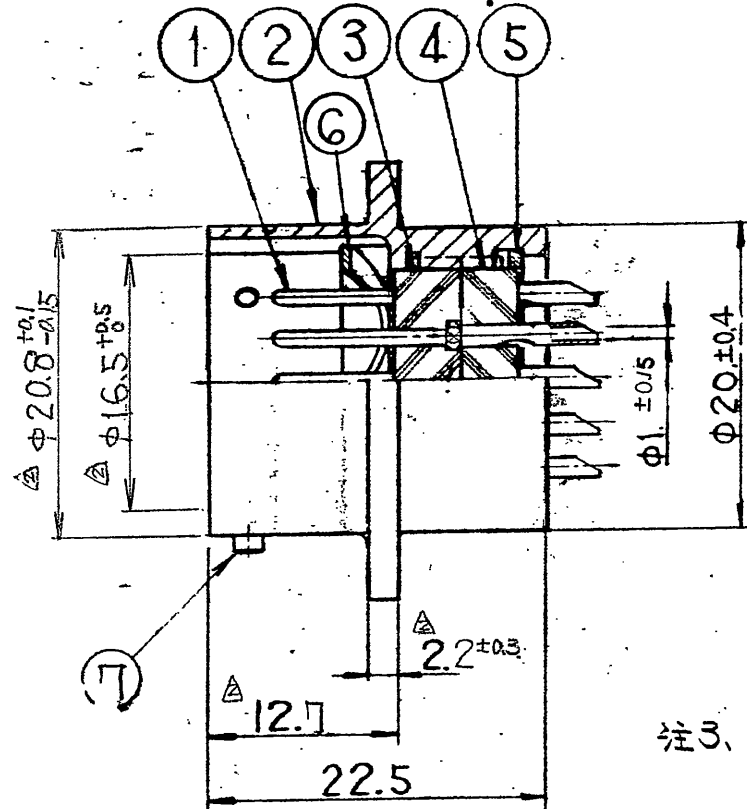
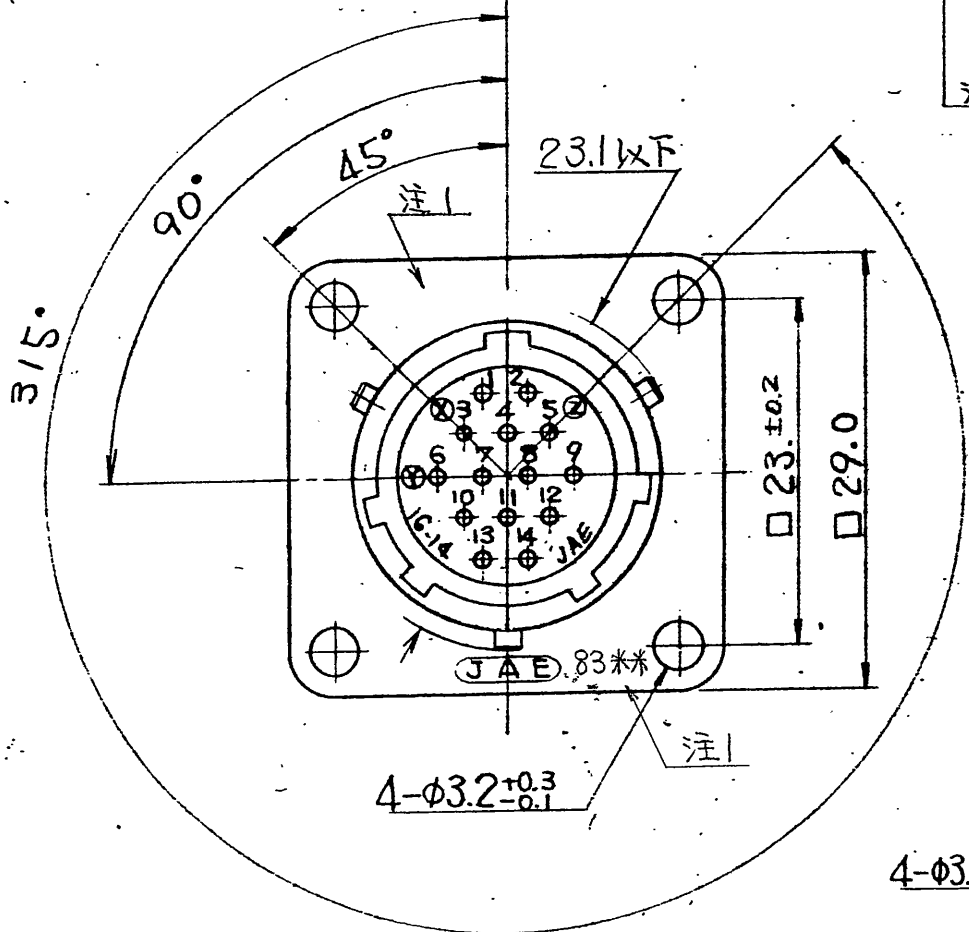
2189101S

命名法



| 版数 | 年月日       | DCN No. | 記            | 製図 | 検図 | 承認 |
|----|-----------|---------|--------------|----|----|----|
| 2  | 56.2.27   | 14267   | シェルタイプ材質寸法変更 | 井上 | 川村 | 川村 |
| 3  | 58.10.17  | 16779   | 注1変更         | 井上 | 橋本 | 川村 |
| 4  | 2007.3.16 | 062556  | 仕様変更         | 下花 | 橋本 | 川村 |

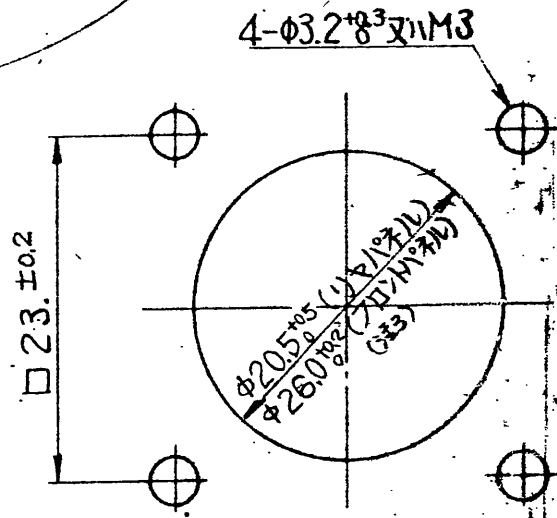
REFERENCE ONLY  
JAE



注3、フロントパネルの場合、  
適用パネル厚 10~6.0mm時 穴径φ26.0<sup>+0.2</sup>  
" 1.0mm以下時 " φ23.5<sup>+0.5</sup>  
" 6.0mm以上時 使用不可

仕様

温度 -25°C ~ +85°C  
湿度 相対湿度 85% 以下  
電流 5A 以下、14本  
耐電圧 A.C. 1000V 以上 (1分間)  
絶縁抵抗 1000MΩ 以上 (D.C. 500V)



取付寸法

| 寸法      | 一般公差   | 角度    |
|---------|--------|-------|
| ±2      | × ±    | ° ±   |
| × ±0.05 | × × ±  | ° × ± |
| × × ±   | 偏心率 以内 |       |
| × × × ± |        |       |

| 符号 | 名称          | 材質     | 仕上         | 個数 | 備考       |
|----|-------------|--------|------------|----|----------|
| 1  | ピン          | ステンレス鋼 | パッシベーション処理 | 3  |          |
| 2  | シェル         | アルミ合金  | ニッケルメッキ    | 1  | 梨地       |
| 3  | フロントインテグラータ | 合成樹脂   | ナシ         | 1  | UL-94V-0 |
| 4  | リライインテグラータ  | 合成樹脂   | ナシ         | 1  | UL-94V-0 |
| 5  | リテーニングリング   | 銅合金    | ニッケルメッキ    | 1  |          |
| 6  | スプリング       | ステンレス鋼 | パッシベーション処理 | 1  |          |

注1. 図示ノ位置ニ品名、製造年月ヲ表示スル。

2. インシュレタノ使用材料ハ下記ノ通り

| 材料名    | フェノール       | 又は | ポリエステル      |
|--------|-------------|----|-------------|
| 商品名    | スミコン PM8425 |    | スミコン TM4120 |
| 製造メーカー | 住友ベークライト    |    | 住友ベークライト    |
| UL規格   | E41429      |    | E41429      |

|      |             |    |              |    |     |    |    |
|------|-------------|----|--------------|----|-----|----|----|
| 仕様書  | JACS-5042-1 | 発行 | 55年8月18日     | 尺度 | 2/1 | 重量 |    |
| 組立図番 |             | 製図 | 井上           | 検図 | 井上  | 承認 | 川村 |
| 材質   |             | 仕上 |              | 処理 |     |    |    |
| シリーズ | SRCB        | 名称 | SRCB2A16-14P |    |     |    |    |
| 製造   |             | 図番 | SJ016812     |    |     |    |    |

日本航空電子工業株式会社  
昭島事業所  
東京都昭島市中神町

この図面及びこの図面の  
関連資料は日本航空電子  
工業株式会社との承認がな  
い限り製作及び写取を禁  
じます

REF. SJ015242 SJ015935

SJ016812 4