

4

3

2

1

NICHT VERMASSTE KANTEN SIND NICHT MAßSTÄBLICH

ÄNDERUNGEN DIE DEM TECHNISCHEN FORTSCHRITT DIENEN, BEHALTEN WIR UNS VOR

REV.	ÄNDERUNG	DATUM	NAME
D1	REVISED PER ECR-17-018523	04JAN2018	DL

NUMMER 346103

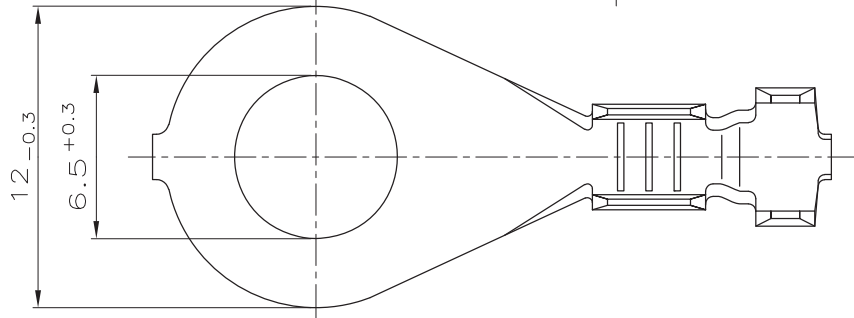
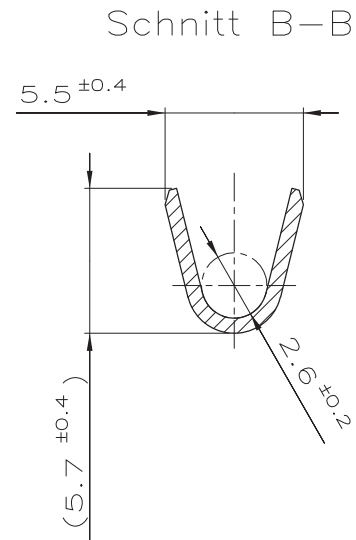
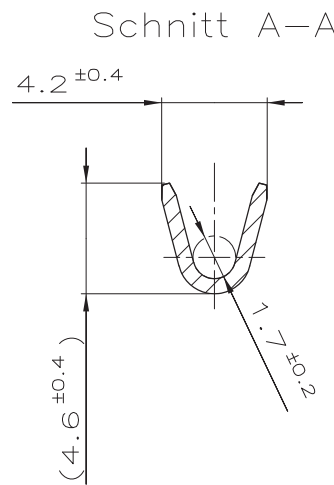
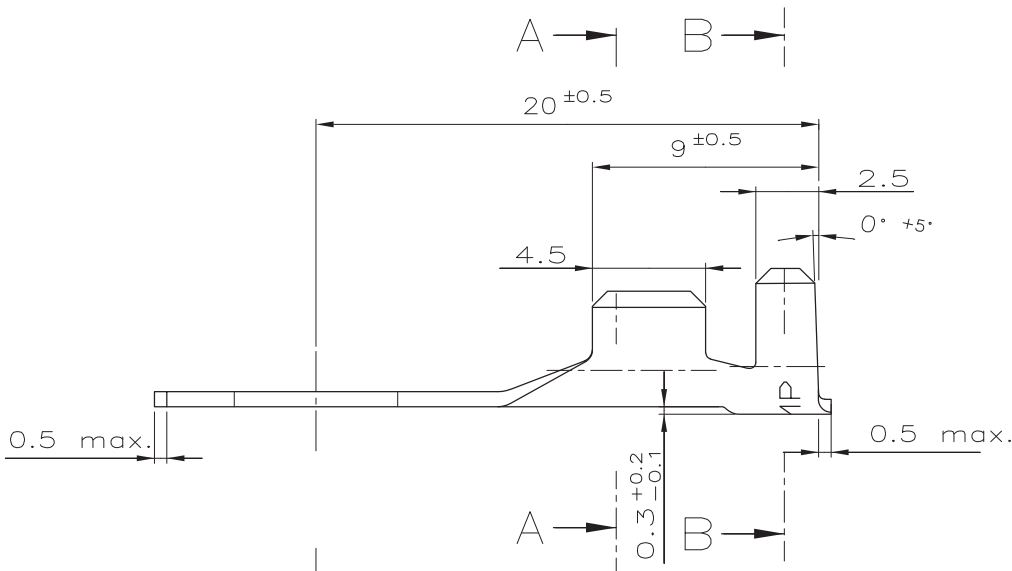
VERWENDET FÜR

-

CAD-ORIGINAL ZEICHNUNG NICHT ÄNDERN

LÖC  
AI  
DIST

WAR NR. -  
PASSEND ZU



CRIMPFORMEN

LEITER: F - CRIMP  
ISOLATION: ÜBERLAPPUNGSCRIMP

DRAHTGRÖß ENBEREICH: >1 - 2.5mm<sup>2</sup>  
ISOLATIONS-Ø: 2.2 - 3.0mm

ZEICHNUNG GÜLTIG AB .....



	347527-4	346103-4			RING TERMINAL	CuSn4	TIN PLATED
	347527-3	346103-3			RING TERMINAL	CuZn30	TIN PLATED
OBSOLETE	347527-2	<del>346103-2</del>	D		Ringzunge A6-2.5	CuSn4	blank
OBSOLETE	347527-1	<del>346103-1</del>	D	-	Ringzunge A6-2.5	CuZn30	blank
	BESTELL-NR.		REV.	STÜCK	BENENNUNG EINZELTEIL	WERKSTOFF	OBERFLÄCHE
	EINZELAUSFÜHRUNG						FARBE
	BANDWARE						
			GEZ.	14-Nov-96		GEPR.	15-Nov-96
					R.Schäfer		U.Münk

BENENNUNG  
RINGZUNGE A6 - 2.5  
ähnlich DIN 46225

K

NICHT TOLERIERTE MASSE	± 0.3	FORMAT	A3	ZEICHNUNGS-NR.	346103
MASSE	± -	MASSTAB	5:1	BLATT	1 VON 1
REV.	D1				