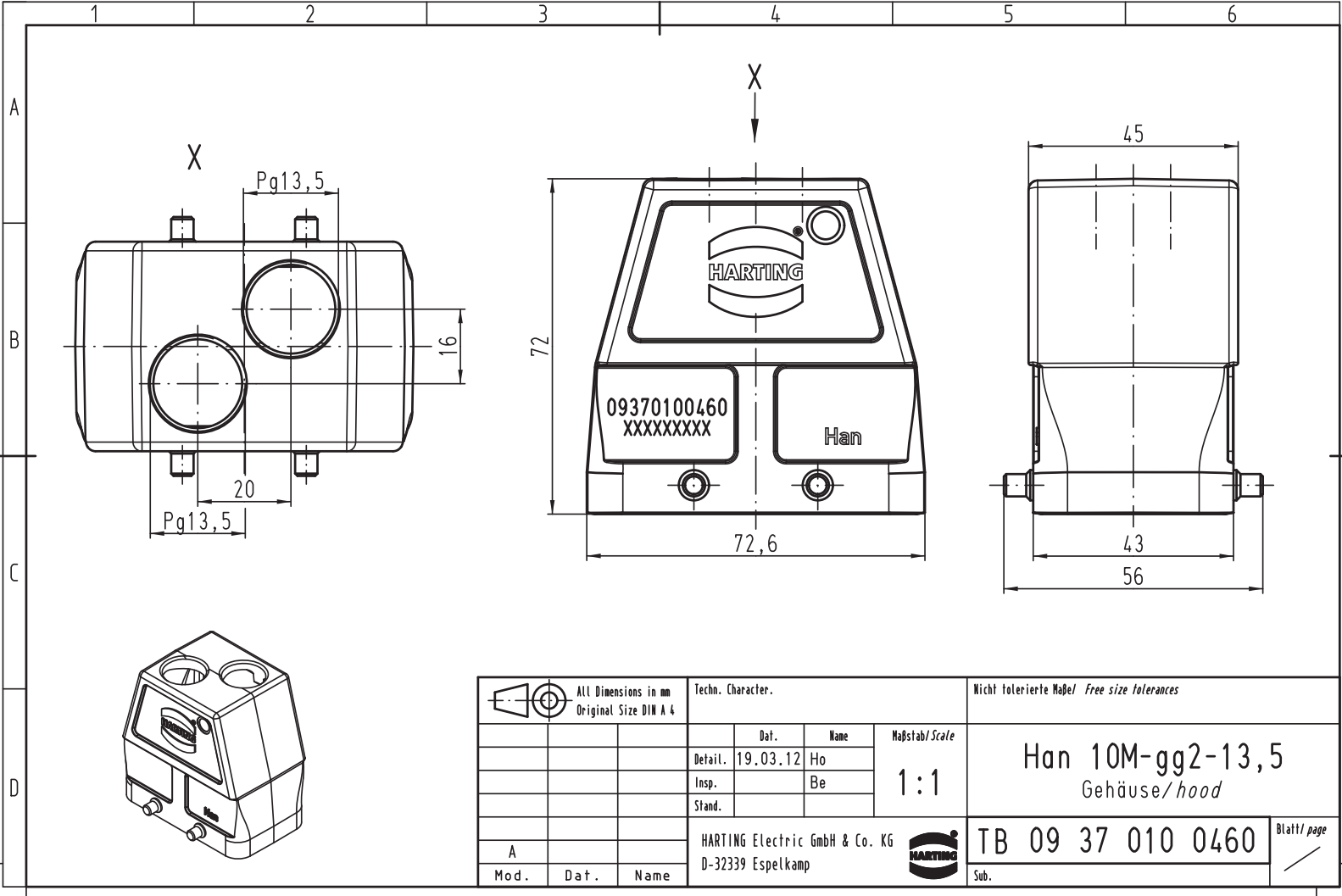


Alle Rechte vorbehalten/ All rights reserved



All Dimensions in mm Original Size DIN A 4		Techn. Character.			Nicht tolerierte Maßel Free size tolerances		
			Dat.	Name	Maßstab/Scale	Han 10M-gg2-13,5 Gehäuse/hood	
			Detail.	19.03.12			Ho
			Insp.				Be
			Stand.				
A			HARTING Electric GmbH & Co. KG			TB 09 37 010 0460	
Mod.	Dat.	Name	D-32339 Espelkamp				Sub.
						Blatt/page	

