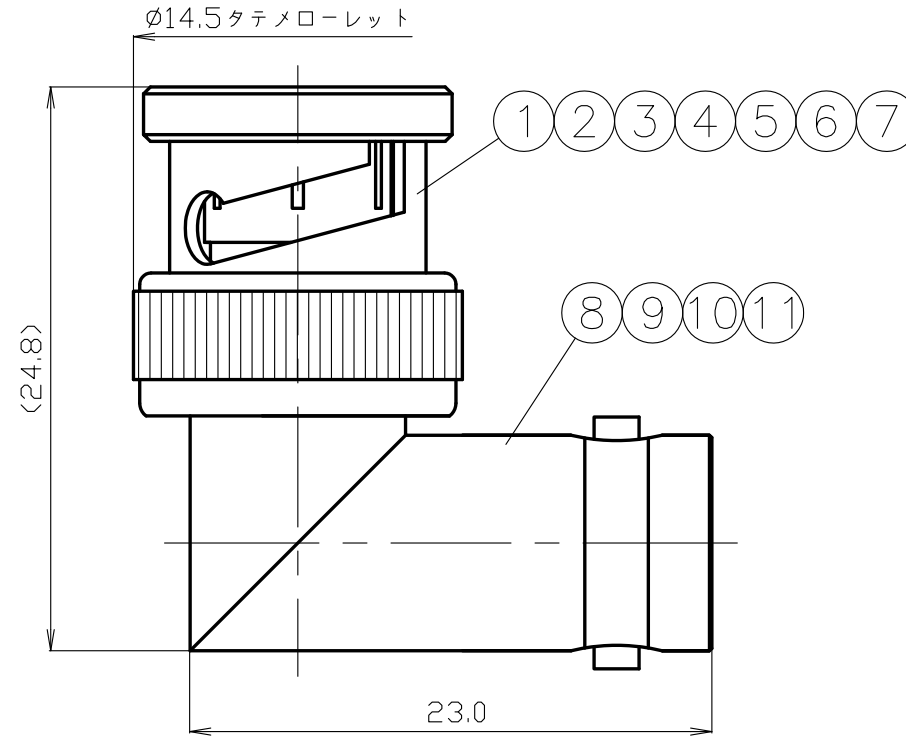


番号	変更・記事	日付	確認
△1	社名変更	2012.01.17	済
△2	外觀図面化	2016.06.27	山本
△3	RoHS表記 追記	2016.06.27	山本
△4			
△5			



11	中心コンタクトB	リン青銅	1	Au	
10	絶縁体B	テフロン	1	--	
9	シェル	黄銅	1	Ni	
8	ブッシング	黄銅	1	Ni	
7	ワッシャー	黄銅	1	Ni	
6	ウェーブワッシャー	ベリリウム銅	2	Ni	
5	半円平ワッシャー	黄銅	2	Ni	
4	ガスケット	シリコンゴム	1	--	
3	接続スリーブ	黄銅	1	Ni	
2	絶縁体A	テフロン	1	--	
1	中心コンタクトA	黄銅	1	Au	
番号	部品名	材質	数量	処理	備考

尺度	3 / 1
単位	mm
日付	2001.10.11

製図	検図	承認	確認
渡邊 '16.06.27 直弘	檜 '16.06.27 澤	山 '16.06.27 本	三 '16.06.27 村



RoHS Compliant		Gd ≤75ppm
REMARKS	BRASS: Cd ≤75ppm PHOSPHOR BRONZE: Pb <4wt%	

品名	BNC-LA
図番	S-0351584

# 仕 様 書

品 名 BNC-LA

No. 0350566

図 番 S-0351584

株式会社トーコネ

定 格 1 参考規格 JIS C 5412  
 2 定格電圧 AC 500V  
 3 定格周波数 4 GHz  
 4 公称インピーダンス 50Ω  
 5 使用温度範囲 -40°C~+85°C

確 認	検 印	作 成
山 16.03.07 本	檜 16.03.07 澤	渡邊 16.03.07 直弘

	項 目	条 件	規 格
1	構造及び形状 材 質 仕上げ及び表示	添付図に示す	異常のないこと
2		(図番 S-0351584)	
3			
4	電 絶縁抵抗	DC 500V	1000MΩ以上
5	気 耐電圧	AC 1500V 1分間	異常のないこと
6	的 接触抵抗	接触間の電圧降下は、約1kHzの交流又は直流で1mVを越えない方法にて	3mΩ以下
7	特 性		
8	機 互換性	規格に準ずるコネクタと結合したとき	異常なく結合すること
9		雌コンタクトの保持力	規格ピンゲージ1.0N以上
10	的 結合部接続強度	軸方向引張力 約250Nを加えたとき	接続スリーブに異常のないこと
11	性		

GKQM-19-1

	変更履歴	日 付
1	社名変更	2012.01.17
2	使用温度範囲 追記	2016.03.07
3		