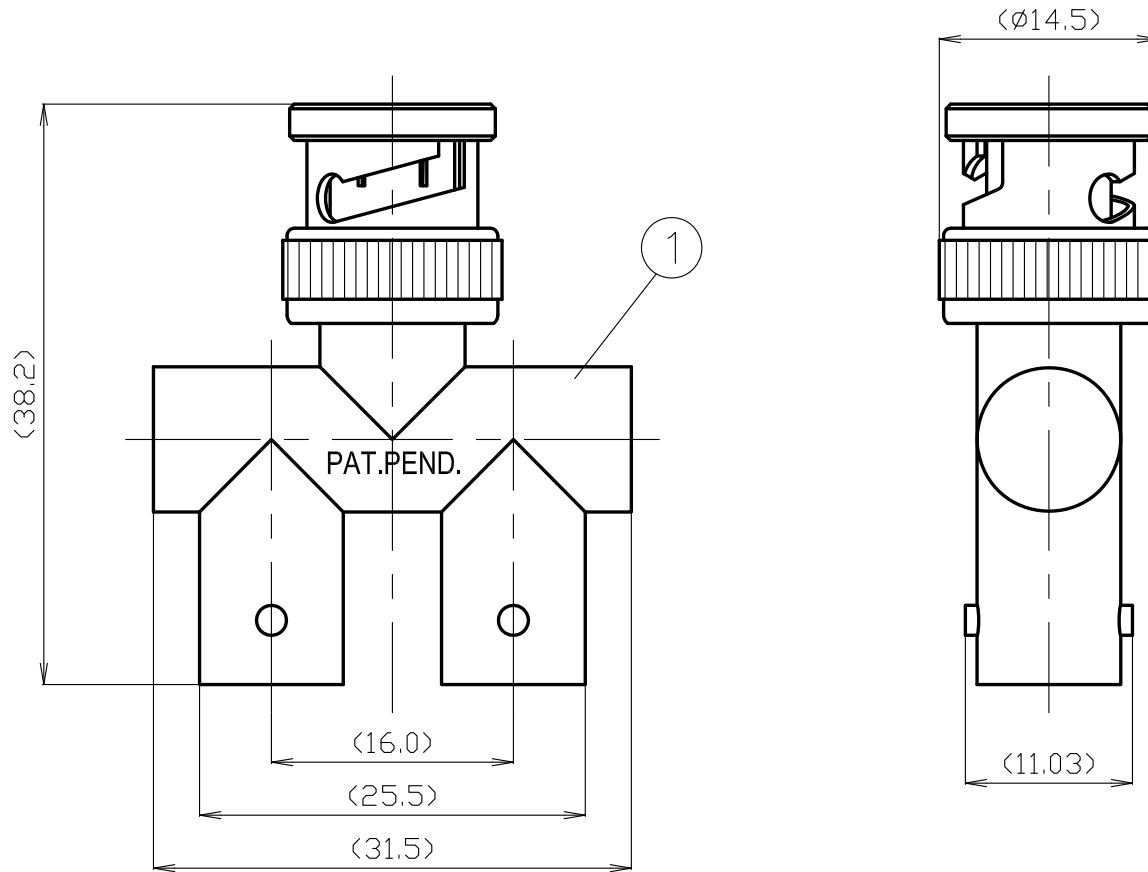


番号	変更・記事	日付	確認
△1	社名変更	2012.01.27	済
△2	RoHS表記 追記	2016.07.19	山本
△3			
△4			
△5			



RoHS Compliant $Cd \leq 75ppm$	
REMARKS	BRASS: $Cd \leq 75ppm$ PHOSPHOR BRONZE: $Pb < 4wt\%$

7						尺度	2/1	製図	検図	承認	確認	品名
6								渡邊	檜	山	三	BNC-Y-JPJ
5								'16.07.19	'16.07.19	'16.07.19	'16.07.19	
4								直弘	澤	本	村	
3						単位	mm					
2						日付	2000.08.25	投影法			株式会社 トーコネ TO-CONN CO., LTD.	図番 Y-0391254-TC
1	シェル	ダイカスト	1	Ni	中心コンタクトはAuメッキ							
番号	部品名	材質	数量	処理	備考							

# 仕 様 書

品 名 BNC-Y-JPJ

No. 0390289

図 番 Y-0391254-TC

株式会社トーコネ

定 格 1 参考規格 MIL C39012  
 2 定格電圧 AC 500V  
 3 定格周波数 4GHz  
 4 公称インピーダンス 50Ω

確 認	検 印	作 成
山 14.3.17 本	山 14.3.17 本	檜 14.3.17 澤

	項 目	条 件	規 格
1	構造及び形状寸法 材 質 仕上げ及び表示	添付図に示す	異常のないこと
2		(図番 Y-0391254-TC)	
3			
4	電 絶縁抵抗	DC 500V	1000MΩ 以上
5	気 耐電圧	AC 1500V 1分間にて	異常のないこと
6	的		
7	特		
8	互換性	規格に準ずるコネクタと結合したとき	異常なく結合すること
9	機 雌コンタクトの保持力	規格ピンゲージで0.98N以上の保持力	異常のないこと
10	械		
11	的		
12	特		
	性		

GKQM-19-1

	変更履歴	日 付
1	社名変更	2012.01.27
2	公称インピーダンス 不整合 → 50Ω 変更	2014.03.17
3		