

Power TOPLED

Datasheet

Version 1.1 (not for new design)

LCW E6SG



PowerTOPLED, a powerful member of the TOPLED family. Thanks to their high luminous efficacy, the LEDs are ideal for rear light clusters and indicators on vehicles and for display panels for traffic control systems.

Features:

- **Package:** white PLCC-4 package, colored diffused silicone resin
- **Technology:** ThinGaN
- **Viewing angle at 50 % I_v:** 120° (Lambertian Emitter)
- **Color:** C_x = 0.42, C_y = 0.40 acc. to CIE 1931 (warm white); CTR = 2700 K - 4500 K

Applications

- Automotive Interior Lighting
- Aircraft Interior Lighting
- White Goods Lighting
- Pushbuttons and Switches
- Signal and Symbol Luminary

PowerTOPLED, ein leistungsstarkes Mitglied der TOPLED Familie. Dank der hohen Lichtausbeute eignen sie sich ideal für Heckleuchten und Indikatoren an Fahrzeugen und für Display-Panels in Verkehrsleitsysteme.

Besondere Merkmale:

- **Gehäusetyp:** weisses PLCC-4 Gehäuse, farbiger diffuser Silikon-Verguss
- **Technologie:** ThinGaN
- **Abstrahlwinkel bei 50 % I_v:** 120° (Lambertscher Strahler)
- **Farbe:** C_x = 0.42, C_y = 0.40 nach CIE 1931 (warmweiß); CTR = 2700 K - 4500 K

Anwendungen

- Automobilbeleuchtung innen
- Flugzeugbeleuchtung innen
- Weiße Ware
- Schalter und Taster
- Signal- und Symbolleuchten

Ordering Information

Bestellinformation

Type:	Color Temperature	Luminous Intensity ^{1) page 25}	Ordering Code
Typ:	Farbtemperatur	Lichtstärke ^{1) Seite 25}	Bestellnummer
	[K]	$I_F = 30 \text{ mA}$ $I_V \text{ [mcd]}$	
LCW E6SG-V1AB-4U9X	2700	710 ... 1800	Q65110A7736
LCW E6SG-V1AB-4R9T	3000	710 ... 1800	Q65110A7737
LCW E6SG-V2BA-4O9Q	3500	900 ... 2240	Q65110A7733
LCW E6SG-V2BA-4L8N	4000	900 ... 2240	Q65110A7734
LCW E6SG-V2BA-4J8K	4500	900 ... 2240	Q65110A7735

Note: The above Type Numbers represent the order groups which include only a few brightness groups (see page 5). Only one group will be shipped on each packing unit (there will be no mixing of two groups on each packing unit). E. g. LCW E6SG-V2BA-4O9Q means that only one group AA, AB, BA, V2 will be shippable for any packing unit. In order to ensure availability, single brightness groups will not be orderable.

In a similar manner for colors where color chromaticity coordinate groups are measured and binned, single groups will be shipped on any one packing unit. LCW E6SG-V2BA-4O9Q means that the device will be shipped within the specified limits. In order to ensure availability, single color chromaticity groups will not be orderable (see page 6).

In a similar manner for colors where forward voltage groups are measured and binned, single forward voltage groups will be shipped on any packing unit. E. g. LCW E6SG-V2BA-4O9Q means that only one forward voltage group will be shippable. In order to ensure availability, single forward voltage groups will not be orderable (see page 5).

Anm.: Die oben genannten Typbezeichnungen umfassen die bestellbaren Selektionen. Diese bestehen aus wenigen Helligkeitsgruppen (siehe Seite 5). Es wird nur eine einzige Helligkeitsgruppe pro Verpackungseinheit geliefert. Z. B. LCW E6SG-V2BA-4O9Q bedeutet, dass in einer Verpackungseinheit nur eine der Helligkeitsgruppen AA, AB, BA, V2 enthalten ist. Um die Liefersicherheit zu gewährleisten, können einzelne Helligkeitsgruppen nicht bestellt werden.

Gleiches gilt für die Farben, bei denen Farbortgruppen gemessen und gruppiert werden. Pro Verpackungseinheit wird nur eine Farbortgruppe geliefert. Z. B. LCW E6SG-V2BA-4O9Q bedeutet, dass in einer Verpackungseinheit nur eine der Farbortgruppen enthalten ist (siehe Seite 6). LCW E6SG-V2BA-4O9Q bedeutet, dass das Bauteil innerhalb der spezifizierten Grenzen geliefert wird. Um die Liefersicherheit zu gewährleisten, können einzelne Farbortgruppen nicht bestellt werden.

Gleiches gilt für die LEDs, bei denen die Durchlassspannungsgruppen gemessen und gruppiert werden. Pro Verpackungseinheit wird nur eine Durchlassspannungsgruppe geliefert. Z. B. LCW E6SG-V2BA-4O9Q bedeutet, dass nach Durchlassspannungsgruppen gruppiert wird. In einer Verpackungseinheit ist nur eine der Durchlassspannungsgruppen enthalten (siehe Seite 5). Um die Liefersicherheit zu gewährleisten, können einzelne Durchlassspannungsgruppen nicht direkt bestellt werden.

Maximum Ratings**Grenzwerte**

Parameter Bezeichnung	Symbol Symbol	Values Werte	Unit Einheit
Operating temperature range Betriebstemperatur	T_{op}	-40 ... 110	°C
Storage temperature range Lagertemperatur	T_{stg}	-40 ... 110	°C
Junction temperature Sperrschichttemperatur	T_j	125	°C
Junction Temperature Sperrschichttemperatur	T_j	>150 for short term applications	°C
Forward current Durchlassstrom ($T_s = 25$ °C)	I_F	5 ... 50	mA
Surge current Stoßstrom ($t \leq 10$ μ s; $D = 0.005$; $T_s = 25$ °C)	I_{FM}	300	mA
Reverse voltage Sperrspannung ($T_s = 25$ °C)	V_R	not designed for reverse operation	V
ESD withstand voltage ESD Festigkeit (acc. to ANSI/ESDA/JEDEC JS-001 - HBM, Class 2)	V_{ESD}	2	kV

Characteristics ($T_S = 25\text{ °C}$; $I_F = 30\text{ mA}$)

Kennwerte

Parameter Bezeichnung	Symbol Symbol	Values Werte	Unit Einheit
Chromaticity coordinates acc. to CIE 1931 <small>2) page 25</small>	(typ.) Cx	0.42	-
Farbkoordinaten nach CIE 1931 <small>2) Seite 25</small>	(typ.) Cy	0.4	-
Viewing angle at 50 % I_V Abstrahlwinkel bei 50 % I_V	(typ.) 2 ϕ	120	°
Forward voltage <small>3) page 25</small>	(min.) V_F	2.90	V
Durchlassspannung <small>3) Seite 25</small>	(typ.) V_F	3.40	V
	(max.) V_F	3.80	V
Reverse current Sperrstrom	I_R	not designed for reverse operation	
Real thermal resistance junction / ambient <small>4) page 25, 5) page 25</small>	(max.) $R_{th\ JA\ real}$	300	K/W
Realer Wärmewiderstand Sperrschicht / Umgebung <small>4) Seite 25, 5) Seite 25</small>			
Real thermal resistance junction / solder point <small>5) page 25</small>	(max.) $R_{th\ JS\ real}$	180	K/W
Realer Wärmewiderstand Sperrschicht / Lötpad <small>5) Seite 25</small>			

Note: Individual forward voltage groups see next page

Anm.: Durchlassspannungsgruppen siehe nächste Seite

Brightness Groups
Helligkeitsgruppen

Group Gruppe	Luminous Intensity 1) page 25 Lichtstärke 1) Seite 25 (min.) I_v [mcd]	Luminous Intensity 1) page 25 Lichtstärke 1) Seite 25 (max.) I_v [mcd]	Luminous Flux 6) page 25 Lichtstrom 6) Seite 25 (typ.) Φ_v [lm]
V1	710	900	2415
V2	900	1120	3030
AA	1120	1400	3780
AB	1400	1800	4800
BA	1800	2240	6060

Note: The standard shipping format for serial types includes either a lower family group, an upper family group or a grouping of all individual brightness groups of only a few brightness groups. Individual brightness groups cannot be ordered.

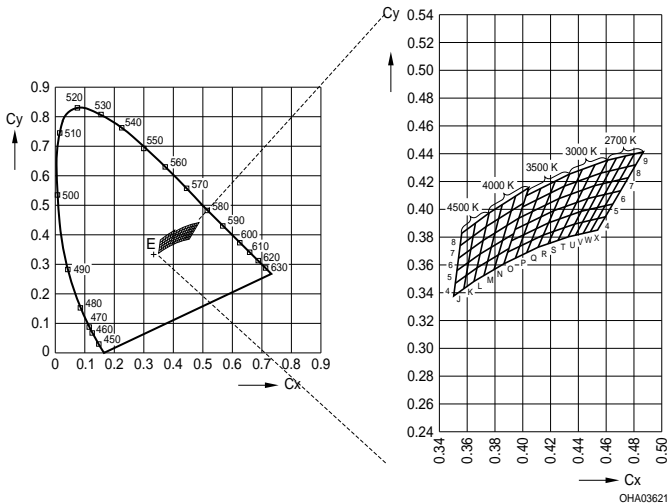
Anm.: Die Standardlieferform von Serientypen beinhaltet entweder eine untere Familiengruppe, eine obere Familiengruppe oder eine Sammelgruppe, die aus nur wenigen Helligkeitsgruppen besteht. Einzelne Helligkeitsgruppen sind nicht bestellbar.

Forward Voltage Groups 3) page 25
Durchlassspannungsgruppen 3) Seite 25

Group Gruppe	(min.) V_F [V]	(max.) V_F [V]
4	2.90	3.20
5	3.20	3.50
6	3.50	3.80

Chromaticity Coordinate Groups ^{2) page 25}

Farbortgruppen ^{2) Seite 25}



Color Chromaticity Groups ^{2) page 25}

Farbortgruppen ^{2) Seite 25}

Group Gruppe	Cx	Cy	Group Gruppe	Cx	Cy	Group Gruppe	Cx	Cy
4J	0.3500	0.3375	8O	0.3969	0.3934	7T	0.4386	0.4047
	0.3512	0.3465		0.3996	0.4015		0.4430	0.4138
	0.3574	0.3427		0.4067	0.3982		0.4467	0.4076
	0.3591	0.3522		0.4097	0.4065		0.4515	0.4168
5J	0.3512	0.3465	9O	0.3996	0.4015	8T	0.4430	0.4138
	0.3524	0.3555		0.4023	0.4096		0.4474	0.4228
	0.3591	0.3522		0.4097	0.4065		0.4515	0.4168
	0.3608	0.3616		0.4128	0.4148		0.4562	0.4260
6J	0.3524	0.3555	4P	0.3945	0.3648	9T	0.4474	0.4228
	0.3536	0.3646		0.3975	0.3731		0.4518	0.4319
	0.3608	0.3616		0.4027	0.3687		0.4562	0.4260
	0.3625	0.3711		0.4061	0.3773		0.4609	0.4352

Group Gruppe	Cx	Cy	Group Gruppe	Cx	Cy	Group Gruppe	Cx	Cy
7J	0.3536	0.3646	5P	0.3975	0.3731	4U	0.4326	0.3801
	0.3548	0.3736		0.4006	0.3815		0.4373	0.3893
	0.3625	0.3711		0.4061	0.3773		0.4379	0.3813
	0.3642	0.3805		0.4095	0.3858		0.4428	0.3906
8J	0.3548	0.3736	6P	0.4006	0.3815	5U	0.4373	0.3893
	0.3560	0.3826		0.4036	0.3898		0.4420	0.3985
	0.3642	0.3805		0.4095	0.3858		0.4428	0.3906
	0.3659	0.3899		0.4129	0.3944		0.4477	0.3998
4K	0.3574	0.3427	7P	0.4036	0.3898	6U	0.4420	0.3985
	0.3591	0.3522		0.4067	0.3982		0.4467	0.4076
	0.3648	0.3479		0.4129	0.3944		0.4477	0.3998
	0.3670	0.3578		0.4164	0.4029		0.4526	0.4090
5K	0.3591	0.3522	8P	0.4067	0.3982	7U	0.4467	0.4076
	0.3608	0.3616		0.4097	0.4065		0.4515	0.4168
	0.3670	0.3578		0.4164	0.4029		0.4526	0.4090
	0.3692	0.3677		0.4198	0.4115		0.4576	0.4182
6K	0.3608	0.3616	9P	0.4097	0.4065	8U	0.4515	0.4168
	0.3625	0.3711		0.4128	0.4148		0.4562	0.4260
	0.3692	0.3677		0.4198	0.4115		0.4576	0.4182
	0.3714	0.3775		0.4232	0.4201		0.4625	0.4275
7K	0.3625	0.3711	4Q	0.4027	0.3687	9U	0.4562	0.4260
	0.3642	0.3805		0.4061	0.3773		0.4609	0.4352
	0.3714	0.3775		0.4109	0.3726		0.4625	0.4275
	0.3736	0.3874		0.4147	0.3814		0.4674	0.4367
8K	0.3642	0.3805	5Q	0.4061	0.3773	4V	0.4379	0.3813
	0.3659	0.3899		0.4095	0.3858		0.4428	0.3906
	0.3736	0.3874		0.4147	0.3814		0.4432	0.3826
	0.3758	0.3973		0.4185	0.3902		0.4483	0.3918
4L	0.3648	0.3479	6Q	0.4095	0.3858	5V	0.4428	0.3906
	0.3670	0.3578		0.4129	0.3944		0.4477	0.3998
	0.3719	0.3522		0.4185	0.3902		0.4483	0.3918
	0.3746	0.3624		0.4223	0.3989		0.4534	0.4011

Group Gruppe	Cx	Cy	Group Gruppe	Cx	Cy	Group Gruppe	Cx	Cy
5L	0.3670	0.3578	7Q	0.4129	0.3944	6V	0.4477	0.3998
	0.3692	0.3677		0.4164	0.4029		0.4526	0.4090
	0.3746	0.3624		0.4223	0.3989		0.4534	0.4011
	0.3773	0.3726		0.4261	0.4077		0.4585	0.4104
6L	0.3692	0.3677	8Q	0.4164	0.4029	7V	0.4526	0.4090
	0.3714	0.3775		0.4198	0.4115		0.4576	0.4182
	0.3773	0.3726		0.4261	0.4077		0.4585	0.4104
	0.3799	0.3828		0.4299	0.4165		0.4636	0.4197
7L	0.3714	0.3775	9Q	0.4198	0.4115	8V	0.4576	0.4182
	0.3736	0.3874		0.4232	0.4201		0.4625	0.4275
	0.3799	0.3828		0.4299	0.4165		0.4636	0.4197
	0.3826	0.3931		0.4337	0.4253		0.4688	0.4290
8L	0.3736	0.3874	4R	0.4109	0.3726	9V	0.4625	0.4275
	0.3758	0.3973		0.4147	0.3814		0.4674	0.4367
	0.3826	0.3931		0.4181	0.3751		0.4688	0.4290
	0.3853	0.4033		0.4222	0.3840		0.4739	0.4382
4M	0.3719	0.3522	5R	0.4147	0.3814	4W	0.4432	0.3826
	0.3746	0.3624		0.4185	0.3902		0.4483	0.3918
	0.3791	0.3564		0.4222	0.3840		0.4485	0.3838
	0.3822	0.3670		0.4263	0.3929		0.4538	0.3931
5M	0.3746	0.3624	6R	0.4185	0.3902	5W	0.4483	0.3918
	0.3773	0.3726		0.4223	0.3989		0.4534	0.4011
	0.3822	0.3670		0.4263	0.3929		0.4538	0.3931
	0.3853	0.3776		0.4304	0.4018		0.4591	0.4024
6M	0.3773	0.3726	7R	0.4223	0.3989	6W	0.4534	0.4011
	0.3799	0.3828		0.4261	0.4077		0.4585	0.4104
	0.3853	0.3776		0.4304	0.4018		0.4591	0.4024
	0.3885	0.3882		0.4346	0.4108		0.4644	0.4118
7M	0.3799	0.3828	8R	0.4261	0.4077	7W	0.4585	0.4104
	0.3826	0.3931		0.4299	0.4165		0.4636	0.4197
	0.3885	0.3882		0.4346	0.4108		0.4644	0.4118
	0.3916	0.3987		0.4387	0.4197		0.4697	0.4211

Group Gruppe	Cx	Cy	Group Gruppe	Cx	Cy	Group Gruppe	Cx	Cy
8M	0.3826	0.3931	9R	0.4299	0.4165	8W	0.4636	0.4197
	0.3853	0.4033		0.4337	0.4253		0.4688	0.4290
	0.3916	0.3987		0.4387	0.4197		0.4697	0.4211
	0.3947	0.4093		0.4428	0.4286		0.4750	0.4304
4N	0.3791	0.3564	4S	0.4181	0.3751	9W	0.4688	0.4290
	0.3822	0.3670		0.4222	0.3840		0.4739	0.4382
	0.3862	0.3607		0.4253	0.3776		0.4750	0.4304
	0.3898	0.3716		0.4298	0.3867		0.4803	0.4398
5N	0.3822	0.3670	5S	0.4222	0.3840	4X	0.4485	0.3838
	0.3853	0.3776		0.4263	0.3929		0.4538	0.3850
	0.3898	0.3716		0.4298	0.3867		0.4538	0.3931
	0.3934	0.3825		0.4342	0.3957		0.4593	0.3944
6N	0.3853	0.3776	6S	0.4263	0.3929	5X	0.4538	0.3931
	0.3885	0.3882		0.4304	0.4018		0.4591	0.4024
	0.3934	0.3825		0.4342	0.3957		0.4593	0.3944
	0.3970	0.3935		0.4386	0.4047		0.4648	0.4038
7N	0.3885	0.3882	7S	0.4304	0.4018	6X	0.4591	0.4024
	0.3916	0.3987		0.4346	0.4108		0.4644	0.4118
	0.3970	0.3935		0.4386	0.4047		0.4648	0.4038
	0.4006	0.4044		0.4430	0.4138		0.4703	0.4132
8N	0.3916	0.3987	8S	0.4346	0.4108	7X	0.4644	0.4118
	0.3947	0.4093		0.4387	0.4197		0.4697	0.4211
	0.4006	0.4044		0.4430	0.4138		0.4703	0.4132
	0.4042	0.4153		0.4474	0.4228		0.4758	0.4225
4O	0.3862	0.3609	9S	0.4387	0.4197	8X	0.4697	0.4211
	0.3889	0.3690		0.4428	0.4286		0.4750	0.4304
	0.3945	0.3648		0.4474	0.4228		0.4758	0.4225
	0.3975	0.3731		0.4518	0.4319		0.4813	0.4319
5O	0.3889	0.3690	4T	0.4253	0.3776	9X	0.4750	0.4304
	0.3916	0.3771		0.4298	0.3867		0.4803	0.4398
	0.3975	0.3731		0.4326	0.3801		0.4813	0.4319
	0.4006	0.3815		0.4373	0.3893		0.4868	0.4413

Group Gruppe	Cx	Cy	Group Gruppe	Cx	Cy	Group Gruppe	Cx	Cy
6O	0.3916	0.3771	5T	0.4298	0.3867			
	0.3943	0.3852		0.4342	0.3957			
	0.4006	0.3815		0.4373	0.3893			
	0.4036	0.3898		0.4420	0.3985			
7O	0.3943	0.3852	6T	0.4342	0.3957			
	0.3969	0.3934		0.4386	0.4047			
	0.4036	0.3898		0.4420	0.3985			
	0.4067	0.3982		0.4467	0.4076			

Group Name on Label**Gruppenbezeichnung auf Etikett**

Example: AA-4O-4

Beispiel: AA-4O-4

Brightness Helligkeit	Chromaticity Coordinate Farbort	Forward Voltage Durchlassspannung
AA	4O	4

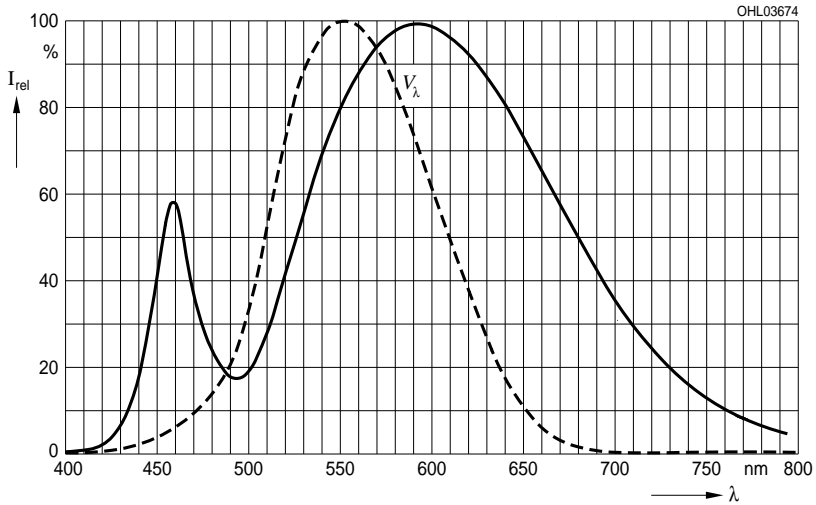
Note: No packing unit / tape ever contains more than one group for each selection.

Anm.: In einer Verpackungseinheit / Gurt ist immer nur eine Gruppe für jede Selektion enthalten.

Relative Spectral Emission - $V(\lambda) = \text{Standard eye response curve}$ ^{6) page 25}

Relative spektrale Emission - $V(\lambda) = \text{spektrale Augenempfindlichkeit}$ ^{6) Seite 25}

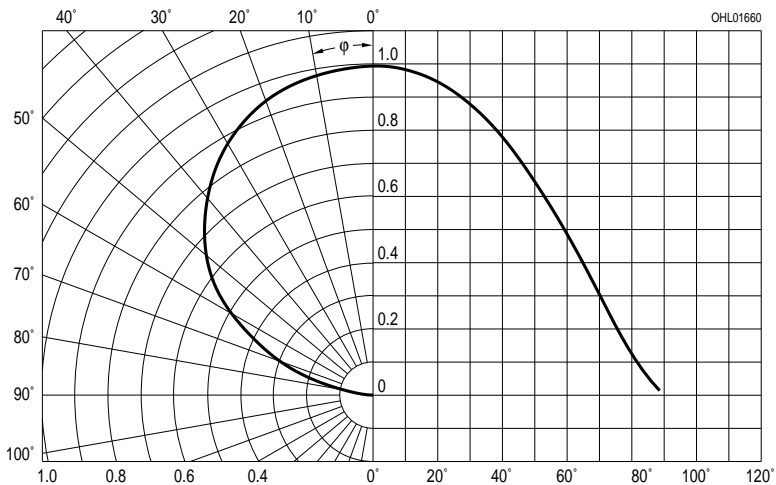
$I_{\text{rel}} = f(\lambda)$; $T_S = 25\text{ }^\circ\text{C}$; $I_F = 30\text{ mA}$



Radiation Characteristics ^{6) page 25}

Abstrahlcharakteristik ^{6) Seite 25}

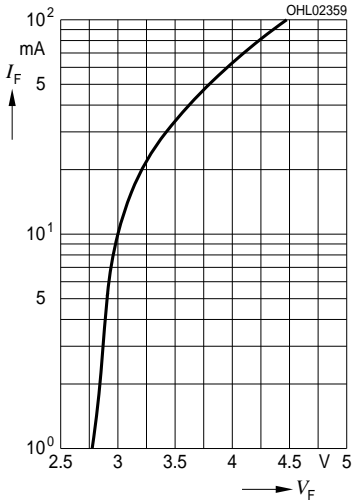
$I_{\text{rel}} = f(\phi)$; $T_S = 25\text{ }^\circ\text{C}$



Forward Current ^{6) page 25}

Durchlassstrom ^{6) Seite 25}

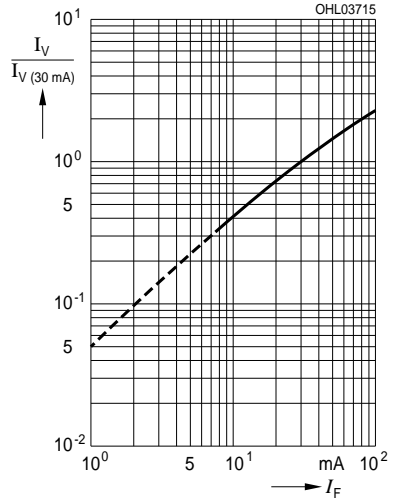
$I_F = f(V_F); T_S = 25\text{ }^\circ\text{C}$



Relative Luminous Intensity ^{6) page 25, 7) page 25}

Relative Lichtstärke ^{6) Seite 25, 7) Seite 25}

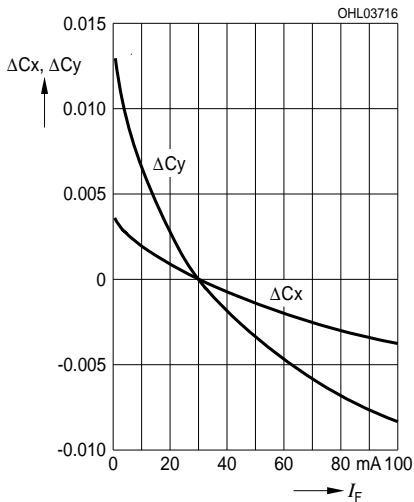
$I_V/I_V(30\text{ mA}) = f(I_F); T_S = 25\text{ }^\circ\text{C}$



Chromaticity Coordinate Shift ^{6) page 25}

Farbortverschiebung ^{6) Seite 25}

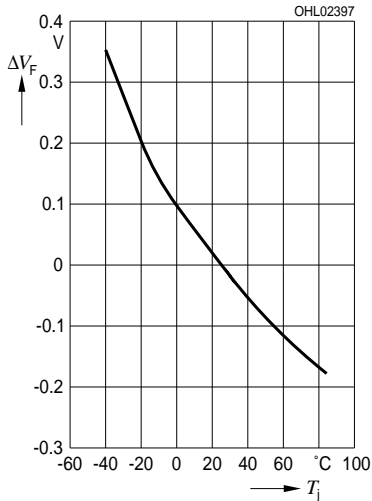
$C_x, C_y = f(I_F); T_S = 25\text{ }^\circ\text{C}$



Relative Forward Voltage ^{6) page 25}

Relative Vorwärtsspannung ^{6) Seite 25}

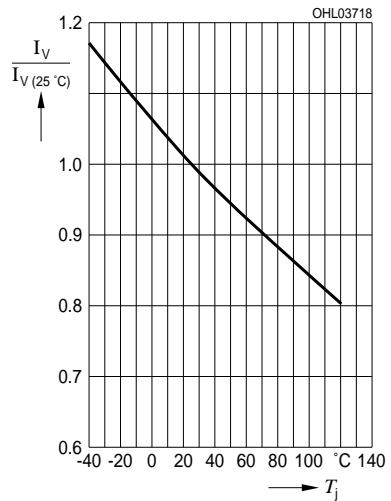
$$\Delta V_F = V_F - V_F(25^\circ\text{C}) = f(T_j); I_F = 30\text{ mA}$$



Relative Luminous Intensity ^{6) page 25}

Relative Lichtstärke ^{6) Seite 25}

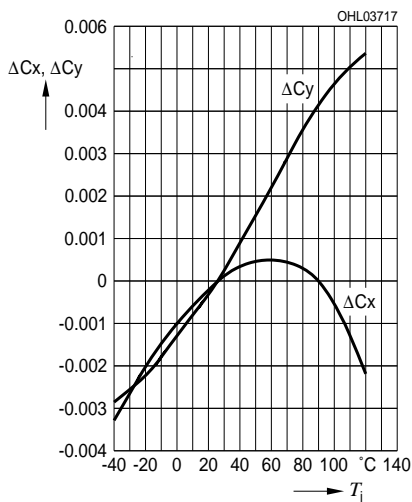
$$I_V/I_V(25^\circ\text{C}) = f(T_j); I_F = 30\text{ mA}$$



Chromaticity Coordinate Shift ^{6) page 25}

Farbortverschiebung ^{6) Seite 25}

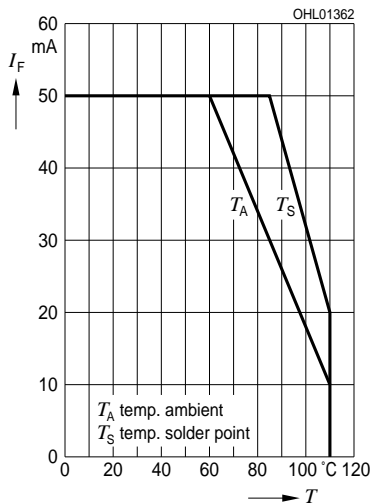
$$C_x, C_y = f(T_j); I_F = 30\text{ mA}$$



Max. Permissible Forward Current

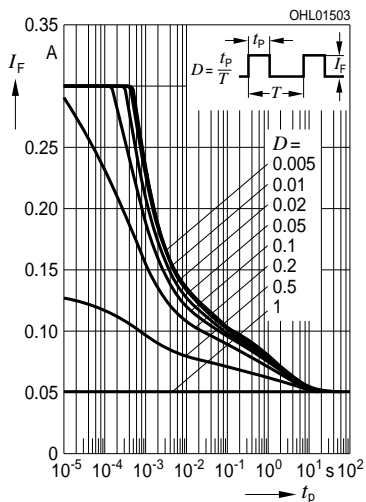
Max. zulässiger Durchlassstrom

$I_F = f(T)$



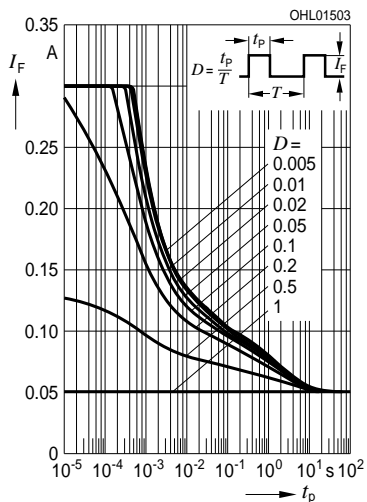
Permissible Pulse Handling Capability
Zulässige Impulsbelastbarkeit $I_F = f(t_p)$

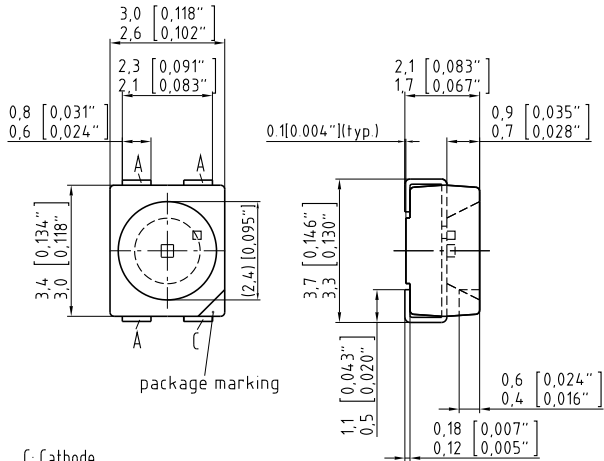
D: Duty cycle, $T_S = 25\text{ °C}$



Permissible Pulse Handling Capability
Zulässige Impulsbelastbarkeit $I_F = f(t_p)$

D: Duty cycle, $T_S = 85\text{ °C}$



Package Outline ^{B)} page 25Maßzeichnung ^{B)} Seite 25

C63062-A3861-A21-02

Approximate Weight:

30 mg

Gewicht:

30 mg

Mark:

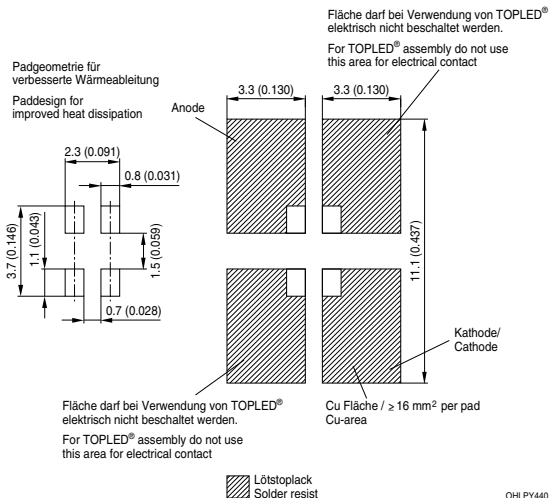
bevelled edge (Cathode)

Markierung:

abgeschrägte Ecke (Kathode)

Recommended Solder Pad ⁸⁾ page 25
Empfohlenes Lötpadding ⁸⁾ Seite 25

Reflow soldering
 Reflow-Löten



Note:

For superior solder joint connectivity results we recommend soldering under standard nitrogen atmosphere. Package not suitable for ultra sonic cleaning.

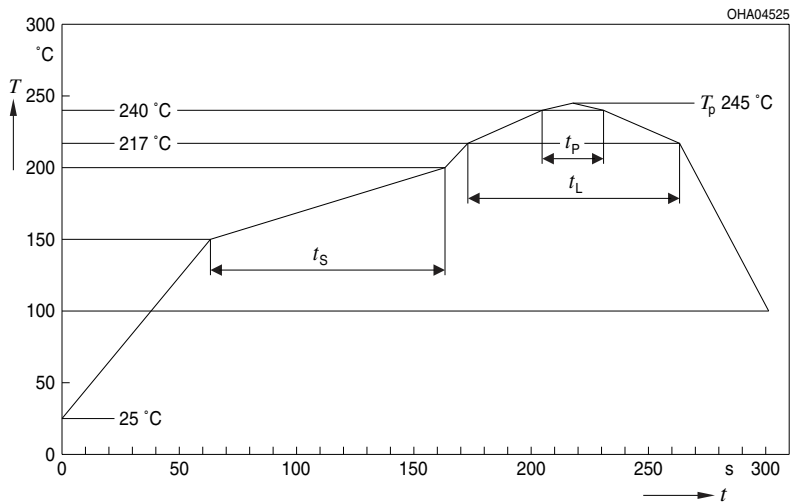
Anm.:

Um eine verbesserte Lötstellenkontaktierung zu erreichen, empfehlen wir, unter Standard-Stickstoffatmosphäre zu löten. Das Gehäuse ist für Ultraschallreinigung nicht geeignet.

Reflow Soldering Profile

Reflow-Lötprofil

Preconditioning: JEDEC Level 2 acc. to JEDEC J-STD-020D.01



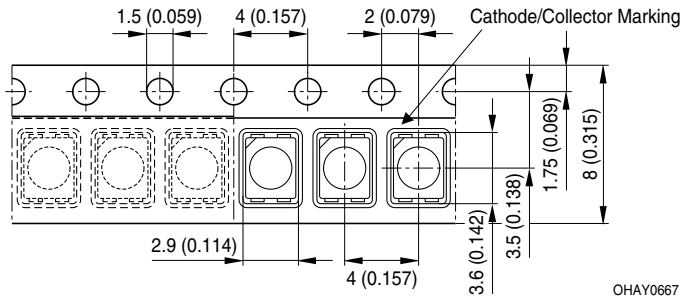
OHA04612

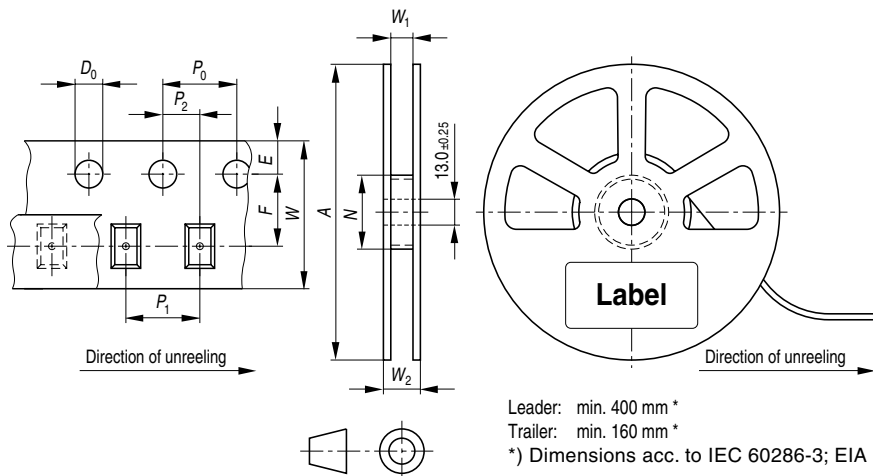
Profile Feature Profil-Charakteristik	Symbol Symbol	Pb-Free (SnAgCu) Assembly			Unit Einheit
		Minimum	Recommendation	Maximum	
Ramp-up rate to preheat*) 25 °C to 150 °C			2	3	K/s
Time t_S T_{Smin} to T_{Smax}	t_S	60	100	120	s
Ramp-up rate to peak*) T_{Smax} to T_P			2	3	K/s
Liquidus temperature	T_L	217			°C
Time above liquidus temperature	t_L		80	100	s
Peak temperature	T_P		245	260	°C
Time within 5 °C of the specified peak temperature $T_P - 5$ K	t_p	10	20	30	s
Ramp-down rate* T_P to 100 °C			3	6	K/s
Time 25 °C to T_P				480	s

All temperatures refer to the center of the package, measured on the top of the component

* slope calculation DT/Dt : Dt max. 5 s; fulfillment for the whole T-range

Taping ⁸⁾ page 25
Gurtung ⁸⁾ Seite 25



Tape and Reel**Gurtverpackung**8 mm tape with 1000 pcs. on \varnothing 180 mm reel

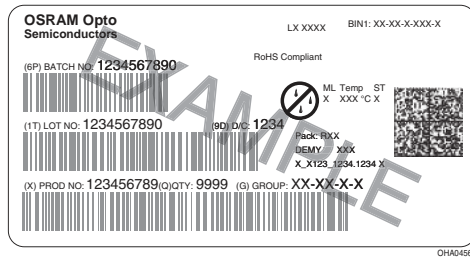
Tape dimensions in mm (inch)

W	P ₀	P ₁	P ₂	D ₀	E	F
8 +0.3/-0.1	4 ± 0.1 (0.157 ± 0.004)	2 ± 0.05 (0.079 ± 0.002) or 4 ± 0.1 (0.157 ± 0.004)	2 ± 0.05 (0.079 ± 0.002)	1.5 ± 0.1 (0.059 ± 0.004)	1.75 ± 0.1 (0.069 ± 0.004)	3.5 ± 0.05 (0.217 ± 0.002)

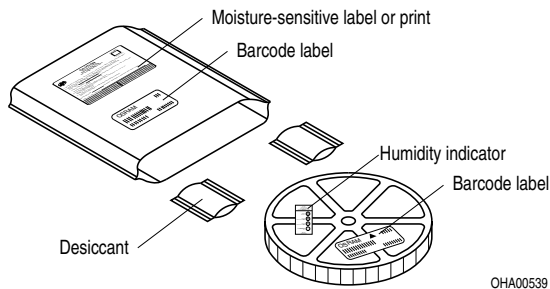
Reel dimensions in mm (inch)

A	W	N _{min}	W ₁	W _{2max}
180 (7)	8 (0.315)	60 (2.362)	8.4 + 2 (0.331 + 0.079)	14.4 (0.567)

Barcode-Product-Label (BPL) Barcode-Produkt-Etikett (BPL)



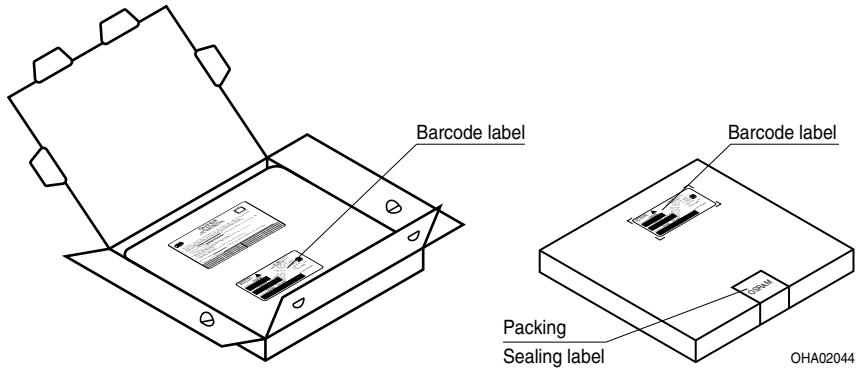
Dry Packing Process and Materials Trockenverpackung und Materialien



Note: Moisture-sensitive product is packed in a dry bag containing desiccant and a humidity card. Regarding dry pack you will find further information in the internet and in the Short Form Catalog in chapter "Tape and Reel" under the topic "Dry Pack". Here you will also find the normative references like JEDEC.

Anm.: Feuchteempfindliche Produkte sind verpackt in einem Trockenbeutel zusammen mit einem Trockenmittel und einer Feuchteindikatorkarte. Bezüglich Trockenverpackung finden Sie weitere Hinweise im Internet und in unserem Short Form Catalog im Kapitel "Gurtung und Verpackung" unter dem Punkt "Trockenverpackung". Hier sind Normenbezüge, unter anderem ein Auszug der JEDEC-Norm, enthalten.

Transportation Packing and Materials
Kartonverpackung und Materialien



Dimensions of transportation box in mm (inch):

Width / Breite	Length / Länge	Height / Höhe
200 ± 5 (7.874 ± 0.196)	195 ± 5 (7.677 ± 0.1968)	30 ± 5 (1.181 ± 0.196)

Notes

The evaluation of eye safety occurs according to the standard IEC 62471:2008 ("photobiological safety of lamps and lamp systems"). Within the risk grouping system of this CIE standard, the LED specified in this data sheet fall into the class Exempt group (exposure time 10000 s). Under real circumstances (for exposure time, eye pupils, observation distance), it is assumed that no endangerment to the eye exists from these devices. As a matter of principle, however, it should be mentioned that intense light sources have a high secondary exposure potential due to their blinding effect. As is also true when viewing other bright light sources (e.g. headlights), temporary reduction in visual acuity and afterimages can occur, leading to irritation, annoyance, visual impairment, and even accidents, depending on the situation.

Subcomponents of this LED are silverplated. Silver is discoloring when being exposed to environments containing high concentrations of aggressive substances. Corroded silver may lead to a worsening of the optical performance of the LED and can in the worst case lead to a failure of the LED. Do not expose this LED to aggressive atmospheres. Note, that corrosive gases may as well be emitted from materials close to the LED in the final product.

For further application related informations please visit www.osram-os.com/appnotes

Hinweise

Die Bewertung der Augensicherheit erfolgt nach dem Standard IEC 62471:2008 ("photobiological safety of lamps and lamp systems"). Im Risikogruppensystem dieser CIE- Norm erfüllen die in diesem Datenblatt angegebenen LEDs folgende Gruppenanforderung - Exempt group (Expositions-dauer 10000 s). Unter realen Umständen (für Expositions-dauer, Augen-pupille, Betrachtungs-abstand) geht damit von diesen Bauelementen keinerlei Augengefährdung aus. Grundsätzlich sollte jedoch erwähnt werden, dass intensive Lichtquellen durch ihre Blendwirkung ein hohes sekundäres Gefahrenpotenzial besitzen. Nach einem Blick in eine helle Lichtquelle (z.B. Autoscheinwerfer), kann ein temporär eingeschränktes Sehvermögen oder auch Nachbilder zu Irritationen, Belästigungen, Beeinträchtigungen oder sogar Unfällen führen.

Einzelkomponenten dieser LED sind silberbeschichtet. Silberoberflächen werden durch korrosive Substanzen verändert. Korrodiertes Silber kann zu einer Verschlechterung der optischen Eigenschaften und im schlimmsten Fall zum Ausfall der LED führen. Diese LED darf aggressiven Bedingungen nicht ausgesetzt werden. Es ist zu beachten, dass korrosive Gase auch von Materialien emittiert werden können, die sich im Endprodukt in unmittelbarer Umgebung der LED befinden.

Für weitere applikationsspezifische Informationen besuchen Sie bitte www.osram-os.com/appnotes

Disclaimer

Attention please!

The information describes the type of component and shall not be considered as assured characteristics.

Terms of delivery and rights to change design reserved.

Due to technical requirements components may contain dangerous substances.

For information on the types in question please contact our Sales Organization.

If printed or downloaded, please find the latest version in the Internet.

Packing

Please use the recycling operators known to you. We can also help you – get in touch with your nearest sales office.

By agreement we will take packing material back, if it is sorted. You must bear the costs of transport. For packing material that is returned to us unsorted or which we are not obliged to accept, we shall have to invoice you for any costs incurred.

Components used in life-support devices or systems must be expressly authorized for such purpose!

Critical components* may only be used in life-support devices** or systems with the express written approval of OSRAM OS.

*) A critical component is a component used in a life-support device or system whose failure can reasonably be expected to cause the failure of that life-support device or system, or to affect its safety or the effectiveness of that device or system.

**) Life support devices or systems are intended (a) to be implanted in the human body, or (b) to support and/or maintain and sustain human life. If they fail, it is reasonable to assume that the health and the life of the user may be endangered.

Disclaimer

Bitte beachten!

Lieferbedingungen und Änderungen im Design vorbehalten. Aufgrund technischer Anforderungen können die Bauteile Gefahrstoffe enthalten. Für weitere Informationen zu gewünschten Bauteilen, wenden Sie sich bitte an unseren Vertrieb. Falls Sie dieses Datenblatt ausgedruckt oder heruntergeladen haben, finden Sie die aktuellste Version im Internet.

Verpackung

Benutzen Sie bitte die Ihnen bekannten Recyclingwege. Wenn diese nicht bekannt sein sollten, wenden Sie sich bitte an das nächstgelegene Vertriebsbüro. Wir nehmen das Verpackungsmaterial zurück, falls dies vereinbart wurde und das Material sortiert ist. Sie tragen die Transportkosten. Für Verpackungsmaterial, das unsortiert an uns zurückgeschickt wird oder das wir nicht annehmen müssen, stellen wir Ihnen die anfallenden Kosten in Rechnung.

Bauteile, die in lebenserhaltenden Apparaten und Systemen eingesetzt werden, müssen für diese Zwecke ausdrücklich zugelassen sein!

Kritische Bauteile* dürfen in lebenserhaltenden Apparaten und Systemen** nur dann eingesetzt werden, wenn ein schriftliches Einverständnis von OSRAM OS vorliegt.

*) Ein kritisches Bauteil ist ein Bauteil, das in lebenserhaltenden Apparaten oder Systemen eingesetzt wird und dessen Defekt voraussichtlich zu einer Fehlfunktion dieses lebenserhaltenden Apparates oder Systems führen wird oder die Sicherheit oder Effektivität dieses Apparates oder Systems beeinträchtigt.

**) Lebenserhaltende Apparate oder Systeme sind für (a) die Implantierung in den menschlichen Körper oder (b) für die Lebenserhaltung bestimmt. Falls Sie versagen, kann davon ausgegangen werden, dass die Gesundheit und das Leben des Patienten in Gefahr ist.

Glossary

- 1) **Brightness:** Brightness values are measured during a current pulse of typically 25 ms, with an internal reproducibility of $\pm 8\%$ and an expanded uncertainty of $\pm 11\%$ (acc. to GUM with a coverage factor of $k = 3$).
- 2) **Chromaticity coordinate groups:** Chromaticity coordinates are measured during a current pulse of typically 25 ms, with an internal reproducibility of ± 0.005 and an expanded uncertainty of ± 0.01 (acc. to GUM with a coverage factor of $k = 3$).
- 3) **Forward Voltage:** The forward voltage is measured during a current pulse of typically 8 ms, with an internal reproducibility of ± 0.05 V and an expanded uncertainty of ± 0.1 V (acc. to GUM with a coverage factor of $k = 3$).
- 4) **Thermal Resistance:** RthJA results from mounting on PC board FR 4 (pad size 16mm² per pad)
- 5) **Thermal Resistance:** Rth max is based on statistic values (6σ).
- 6) **Typical Values:** Due to the special conditions of the manufacturing processes of LED, the typical data or calculated correlations of technical parameters can only reflect statistical figures. These do not necessarily correspond to the actual parameters of each single product, which could differ from the typical data and calculated correlations or the typical characteristic line. If requested, e.g. because of technical improvements, these typ. data will be changed without any further notice.
- 7) **Relative Brightness Curve:** In the range where the line of the graph is broken, you must expect higher brightness differences between single LEDs within one packing unit.
- 8) **Tolerance of Measure:** Unless otherwise noted in drawing, tolerances are specified with ± 0.1 and dimensions are specified in mm.

Glossar

- 1) **Helligkeit:** Helligkeitswerte werden während eines Strompulses einer typischen Dauer von 25 ms, mit einer internen Reproduzierbarkeit von $\pm 8\%$ und einer erweiterten Messunsicherheit von $\pm 11\%$ gemessen (gemäß GUM mit Erweiterungsfaktor $k = 3$).
- 2) **Farbortgruppen:** Farbkoordinaten werden während eines Strompulses einer typischen Dauer von 25 ms, mit einer internen Reproduzierbarkeit von $\pm 0,005$ und einer erweiterten Messunsicherheit von $\pm 0,01$ gemessen (gemäß GUM mit Erweiterungsfaktor $k = 3$).
- 3) **Durchlassspannung:** Vorwärtsspannungen werden während eines Strompulses einer typischen Dauer von 8 ms, mit einer internen Reproduzierbarkeit von $\pm 0,05$ V und einer erweiterten Messunsicherheit von $\pm 0,1$ V gemessen (gemäß GUM mit Erweiterungsfaktor $k = 3$).
- 4) **Wärmewiderstand:** RthJA ergibt sich bei Montage auf PC-Board FR 4 (Padgröße 16mm² je pad)
- 5) **Wärmewiderstand:** Rth max basiert auf statistischen Werten (6σ).
- 6) **Typische Werte:** Wegen der besonderen Prozessbedingungen bei der Herstellung von LED können typische oder abgeleitete technische Parameter nur aufgrund statistischer Werte wiedergegeben werden. Diese stimmen nicht notwendigerweise mit den Werten jedes einzelnen Produktes überein, dessen Werte sich von typischen und abgeleiteten Werten oder typischen Kennlinien unterscheiden können. Falls erforderlich, z.B. aufgrund technischer Verbesserungen, werden diese typischen Werte ohne weitere Ankündigung geändert.
- 7) **Relative Helligkeitskurve:** Im gestrichelten Bereich der Kennlinien muss mit erhöhten Helligkeitsunterschieden zwischen Leuchtdioden innerhalb einer Verpackungseinheit gerechnet werden.
- 8) **Maßtoleranz:** Wenn in der Zeichnung nicht anders angegeben, gilt eine Toleranz von $\pm 0,1$. Maße werden in mm angegeben.

Published by OSRAM Opto Semiconductors GmbH
Leibnizstraße 4, D-93055 Regensburg
www.osram-os.com © All Rights Reserved.

EU RoHS and China RoHS compliant product



此产品符合欧盟 RoHS 指令的要求；
按照中国的相关法规和标准，不含有毒有害物质或元素。