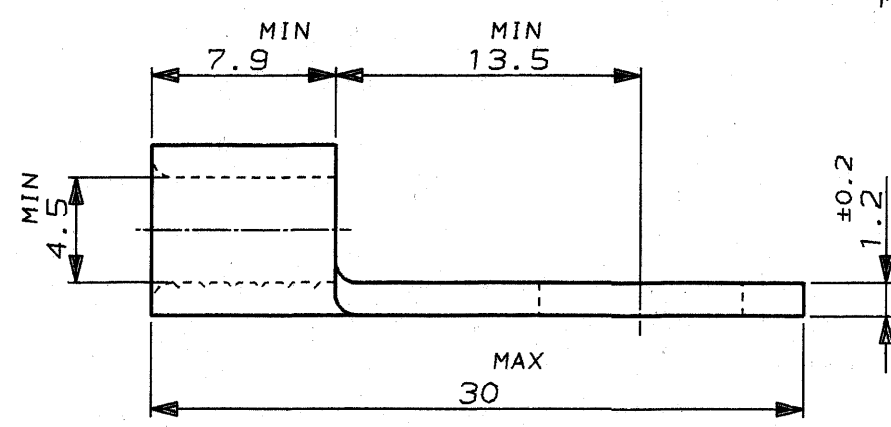
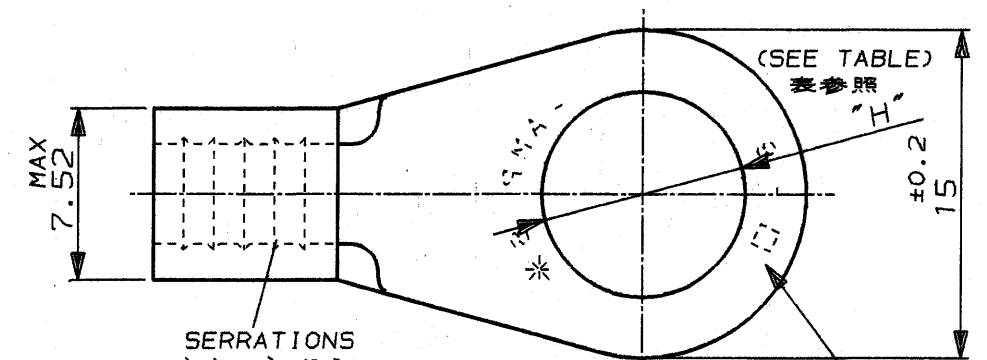
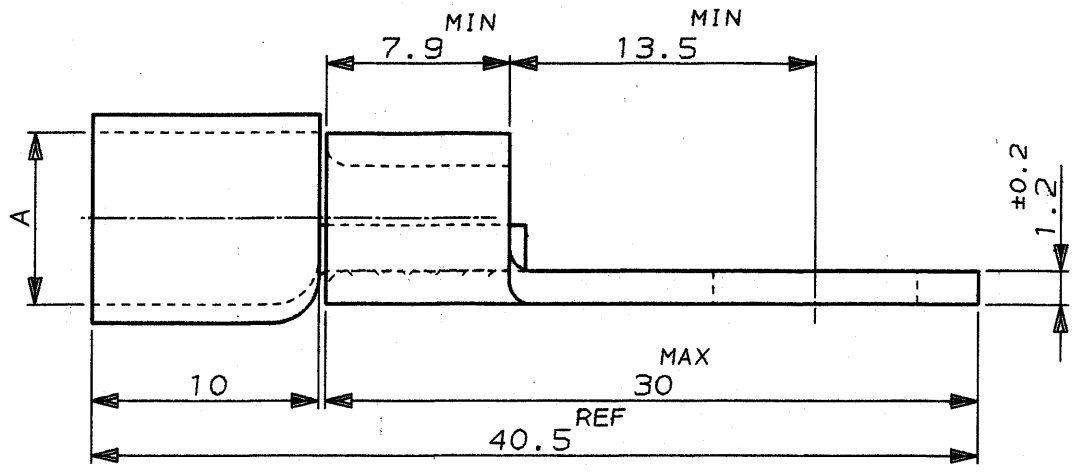
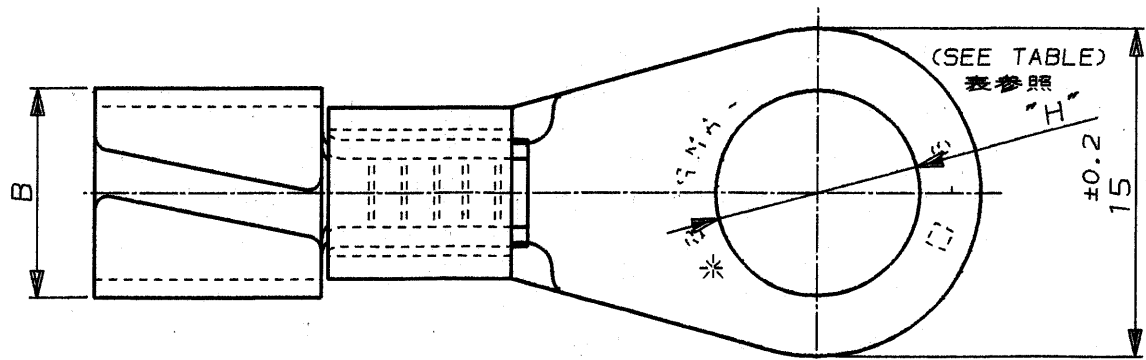


NUMBER C-170729  
METRIC  
三角度法 (3rd ANGLE PROJECTION)



型番 PART NO.	スタッド STUD	$\phi H$ "H" DIA	A	B	ターミナル TERMINAL	キャップ CAPTIER
7-170729-1	8MM	8.6 $\pm$ 0.2	9.6	11.2	170729-1	4728-1 (5.5H)
7-170729-2	10MM	10.7 $\pm$ 0.2	9.6	11.2	170729-2	4728-1 (5.5H)
<del>9-170729-1</del>	<del>8MM</del>	<del>8.6<math>\pm</math>0.2</del>	<del>7.6</del>	<del>9.2</del>	<del>170729-1</del>	<del>4728-2 (5.5L)</del>
<del>9-170729-2</del>	<del>10MM</del>	<del>10.7<math>\pm</math>0.2</del>	<del>7.6</del>	<del>9.2</del>	<del>170729-2</del>	<del>4728-2 (5.5L)</del>

~~OBSOLETE~~  
~~OBSOLETE~~

型番 PART NO.	スタッド STUD	$\phi H$ "H" DIA	マーキング MARKING
170729-1	8MM	8.6 $\pm$ 0.2	8-8
170729-2	10MM	10.7 $\pm$ 0.2	8-10

PRINT DIST  
単位: 全 DIMENSIONS IN MM. DO NOT SCALE PRINT

J	H	LTR	DR	CHK	DATE
9-1 OBSOLETED (FJ00-1754-94)	Y.I.S.M.	8-8-91			
REDRAWN AND ADD J-0312	N.M.	8-8-91			
変更 (REVISION RECORD)	DR	CHK	DATE		

Copyright © 1991 年 日本エー・エム・ピー株式会社	Copyright © 1991 AMP (Japan), LTD. ALL RIGHTS RESERVED.
組合電線断面積 (WIRE RANGE) 6.54-10.52 mm <sup>2</sup> (AWG 8)	被覆外径 (INSULATION DIA.) mm $\phi$
材料 (MATERIAL) 電気銅 Cu	仕上 (FINISH) 焼なまし ANNUL 錫めつき TIN PL.
DR. N. Matsubara 6 AUG 91	DE. N. Matsubara 6 AUG 91
CHK. S. MANABE	APP. S. MANABE 8-AUG-91

AMP		日本エー・エム・ピー株式会社 Tokyo, Japan	
名称 (NAME) WIRE TERMINAL COMPLETE AND CAP ASS'Yワイヤーターミナルとキャップ付き			
一般公差 (GENERAL TOLERANCE) 一般公差: $\pm 0.4$ 角 度: $\pm 3^\circ$	SIZE B	LOC J	番号 (No.) C-170729
尺 度 (SCALE) 3-1	REV. J	SHEET 1 OF 1	