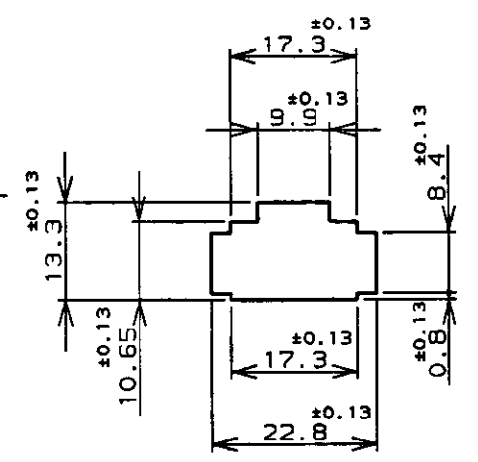
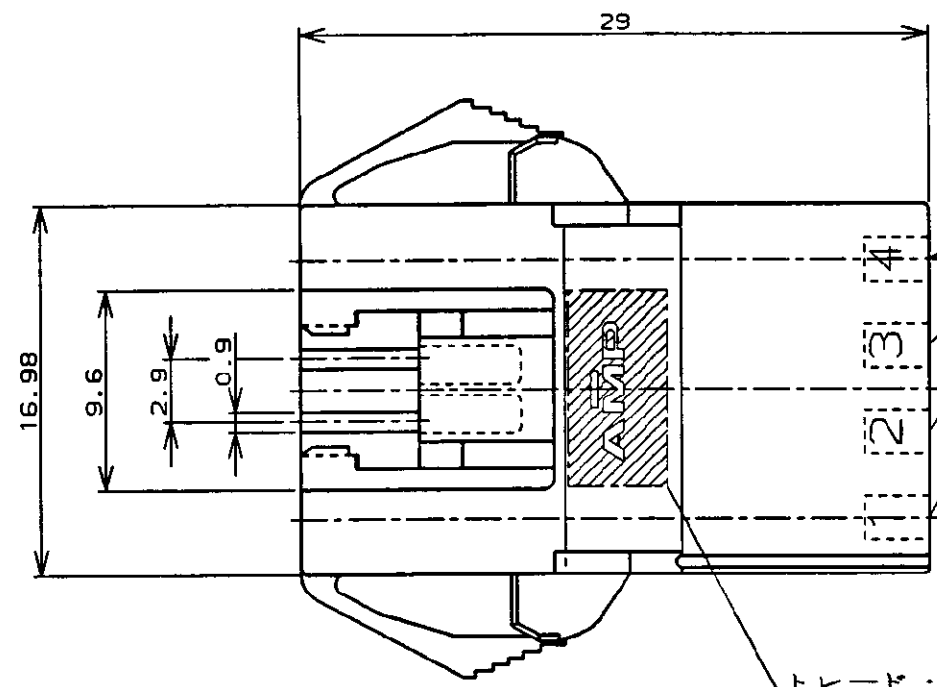
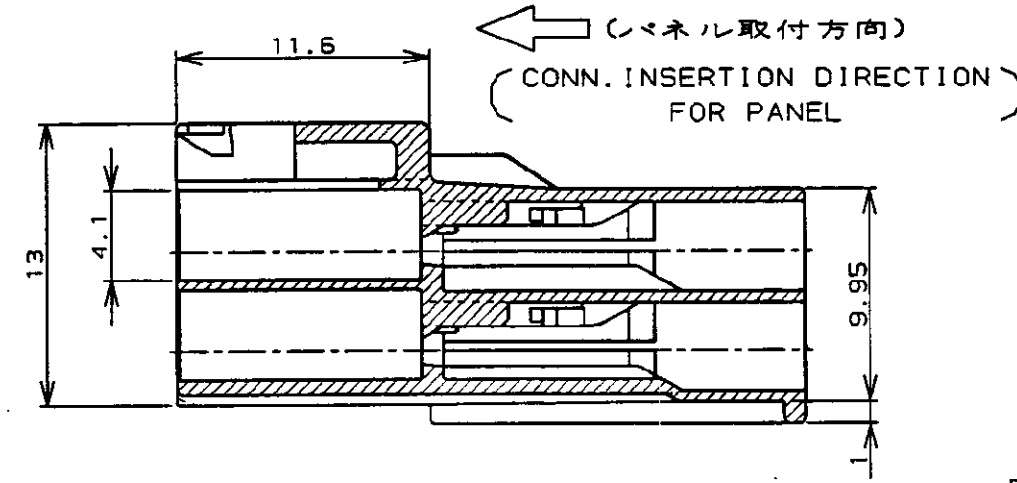
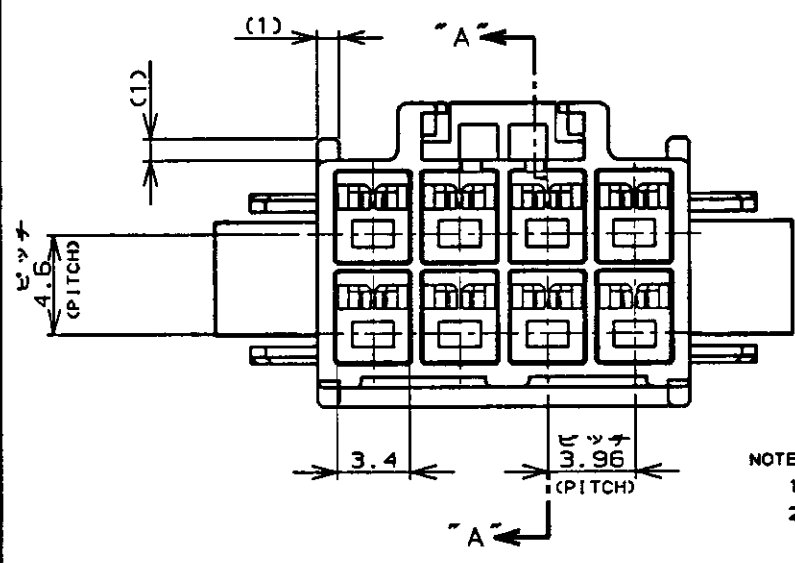


NUMBER C-176296  
METRIC

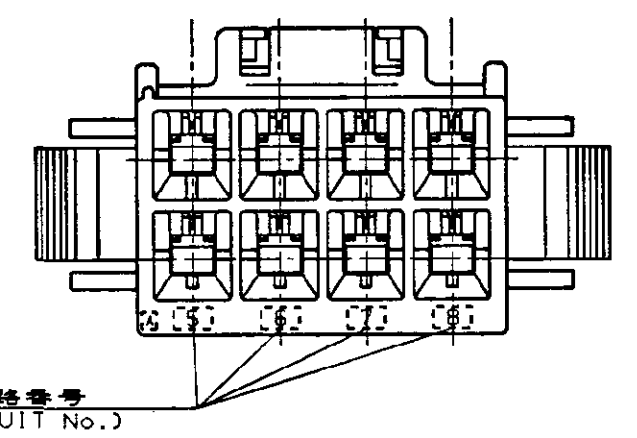
PRINT DIST  
単位: 寸法 DIMENSIONS IN MM. DO NOT SCALE PRINT



パネル取付寸法 FIG 1  
(RECOMMENDED PANEL OPENING DIMENSION)



断面 "A-A"  
(SECT)



- NOTES:
- PRODUCT SPEC., 108-5302, 114-5142
  - APPLICABLE CONTACT P/N  
TAB CONTACT: 175150-□(※20-※16AWG)  
175149-□(※26-※22AWG)
  - MATING CONN. P/N  
PLUG HSG: 176275-□  
REC CONTACT: 175152-□(※20-※16AWG)  
175151-□(※26-※22AWG)
  - INSTRUCTION SHEET: IS-503J
  - APPLICABLE PANEL THICKNESS: 0.8-2.0 (SEE FIG 1)
  - INSERT CONN. FROM PRESS DIRECTION SIDE FOR METAL PANEL.
  - EDGE OF THICKNESS WAY MUST NOT ROUND FOR MOLDED PANEL.

- 注:
- 適用製品規格: 108-5302
  - 適用コンタクト型番  
タブ・コンタクト: 175150-□(※20-※16AWG)  
175149-□(※26-※22AWG)
  - 適合標準型製品型番  
プラグ・ハウジング: 176275-□  
リセ・コンタクト: 175152-□(※20-※16AWG)  
175151-□(※26-※22AWG)
  - 取扱説明書: IS-503J
  - 適用パネル厚: 0.8-2.0 (FIG 1参照)
  - 金属パネルの場合、コンタクト取付方向をパンチ加工方向にしてください。
  - プラスチック、パネルの場合、大端部にRなき様御記憶ください。

Discontinued	黒 (BLACK)	8	176296-9
Discontinued	青 (BLUE)	↑	↑
Discontinued	黄 (YELLOW)	↑	↑
Discontinued	赤 (RED)	↓	↓
	自然色 (NATURAL)	8	176296-1
	ハウジング色調 (HOUSING COLOR)	極数 (P/Pos.)	型番 (P/N)

Copyright ©19 年		Copyright ©19 年		AMP (Japan) LTD.		AMP		東京エー・エム・ピー株式会社 Tokyo, Japan	
C REVISED PER ECR-22-133029		M.G.	D.Z.	14OCT 2022	材料 (MATERIAL) 6/6 ナイロン (UL94V-0) 6/6 NYLON (UL94V-0)		仕様 (FINISH)		
B 改訂	FJ00-4512-95	Y.N.M.	S	4/12 '90	DR. 4/12 '90		DE. 4/12 '90		名称 (NAME) AMPユニバーサルパワーコネクタ 8極 3.96mmピッチ キャップ・ハウジング (パネル取付タイプ) AMP UNIVERSAL POWER CONN. 3.96mm PITCH CAP HOUSING 8 Pos (PANEL MOUNT)
A 改訂	(J-12865)	Y.N.M.	S	4/12 '90	DR. 4/12 '90		DE. 4/12 '90		
O 作成	(J-12453)	Y.N.M.	S	4/12 '90	DR. 4/12 '90		DE. 4/12 '90		一般公衆
LTR 変更 (REVISION RECORD)	DR	CHK	DATE	CHK. 11/19 '90	APP. 11/20 '90		REV. C		SIZE LOC 番号 (No.) A3 J C-176296
				Y. FUJITA		M. SHINDO		N. ONOUE	