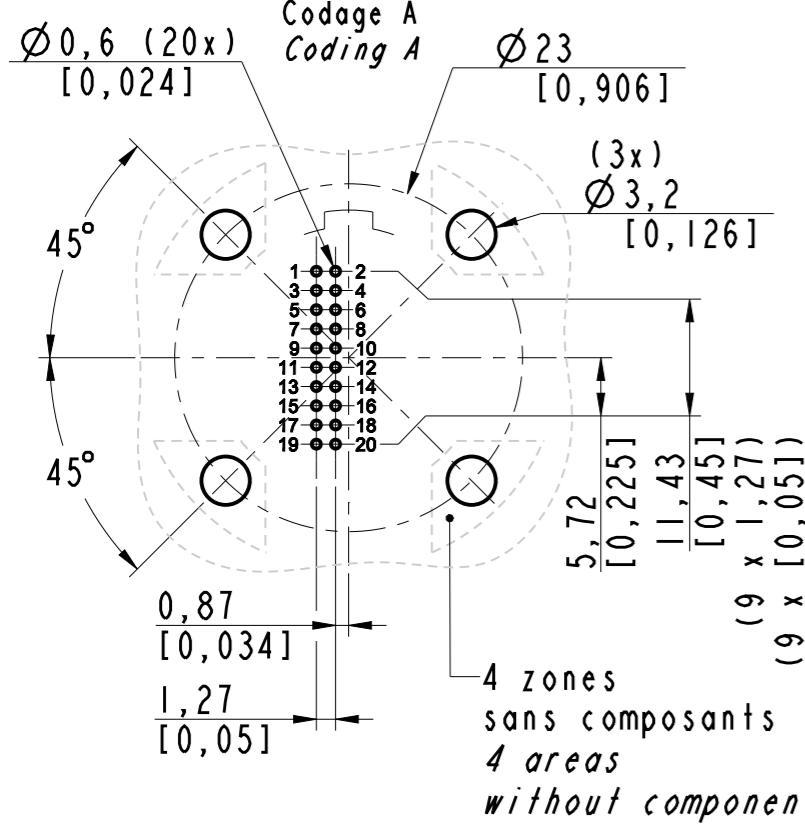
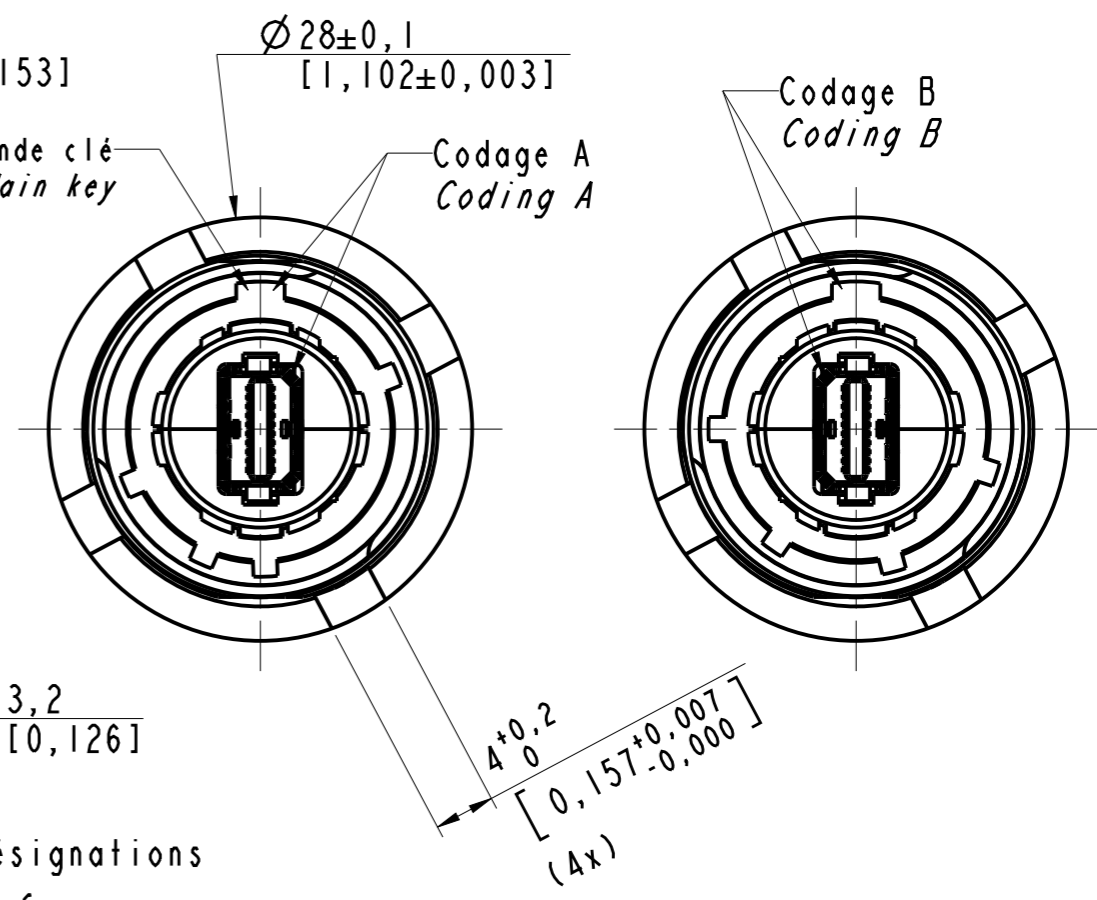
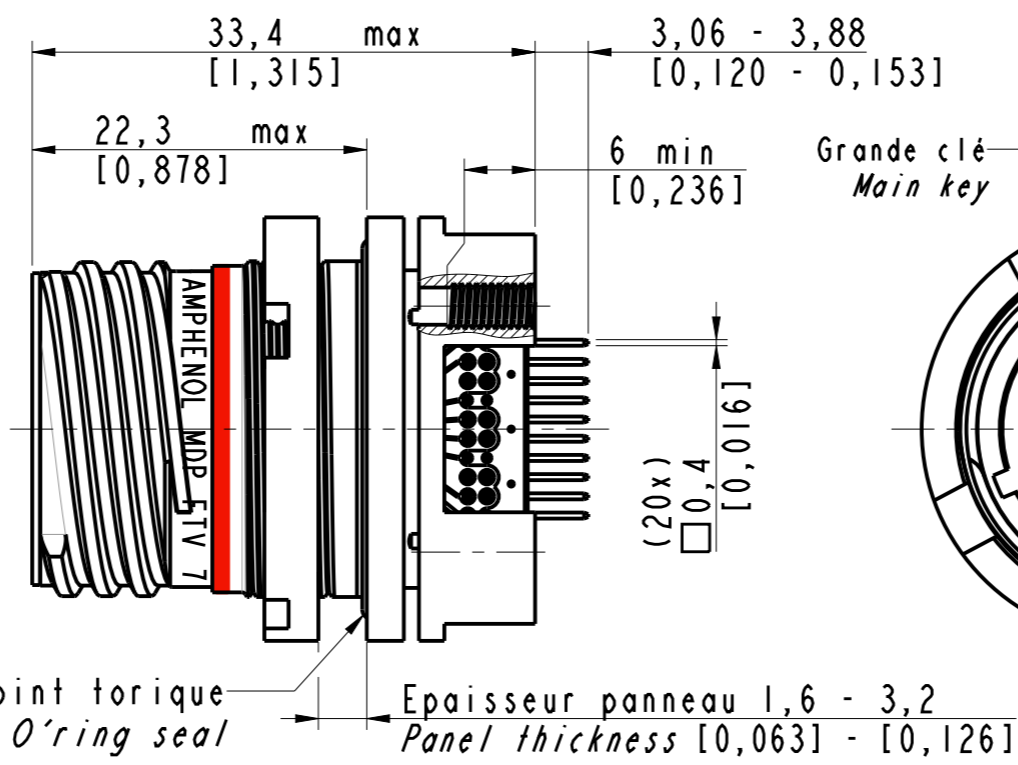
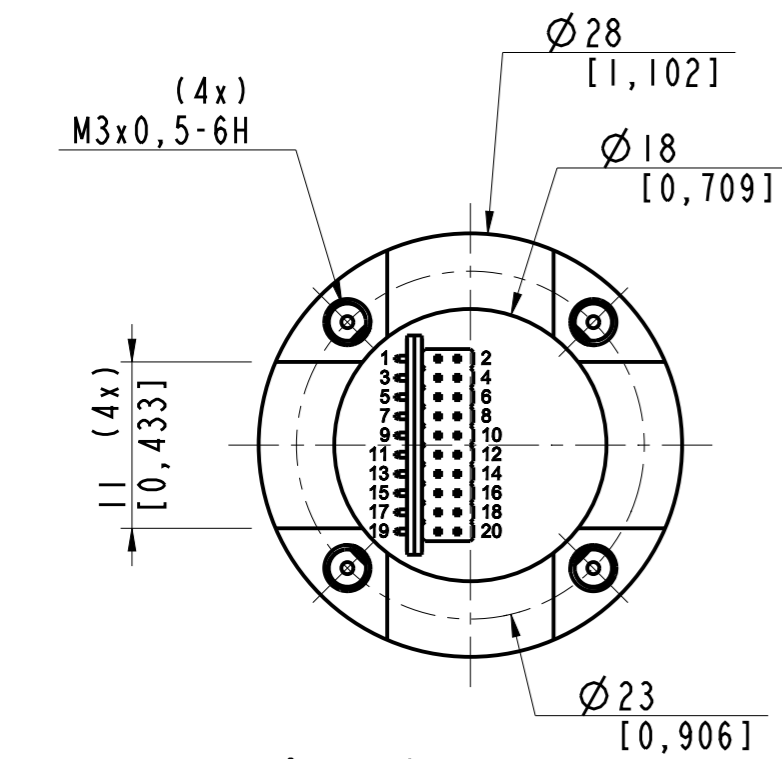
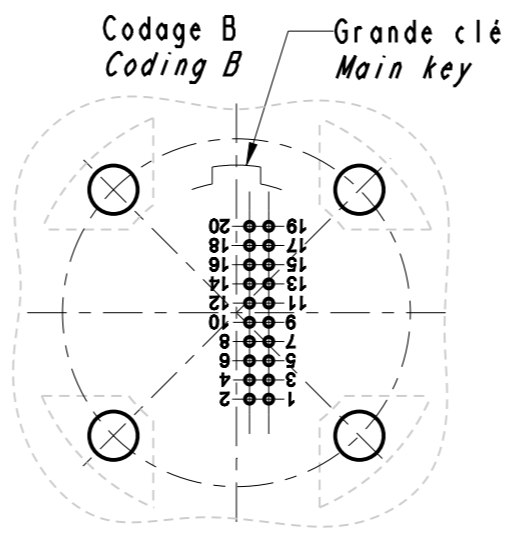


DANS LE BUT CONSTANT D'AMELIORER SES PRODUITS, Amphenol Socapex SE RESERVE LE DROIT D'EN MODIFIER TOUTE COTE OU CARACTERISTIQUE.
IMP 036 A



Perçage CI
vue côté
soudure.
Orientation
du perçage
suivant
codage A ou B.
PCB drilling
solder side view.
Drilling
orientation
according
to A or B coding.



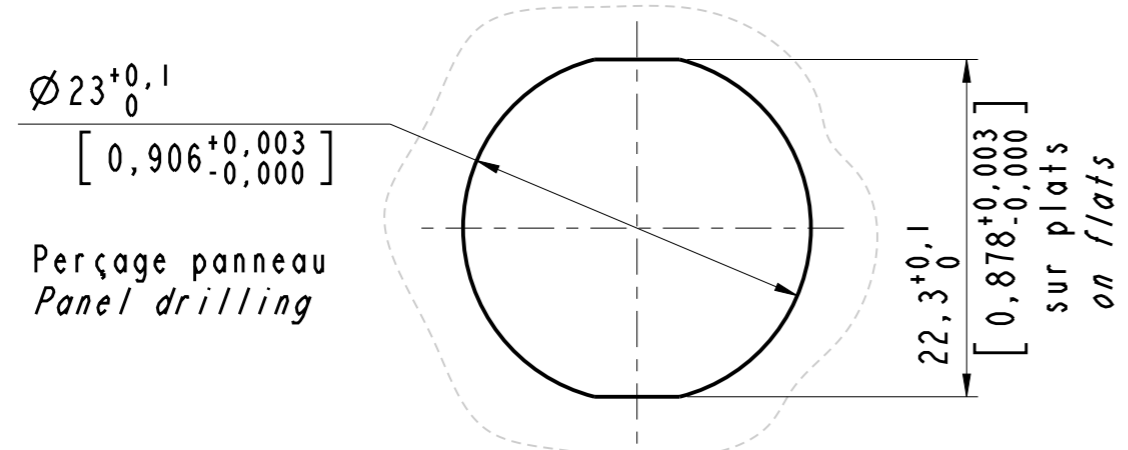
Désignations
References:

- MDP FTV 7 x G F059 Protection cadmium vert olive (not RoHS)
Olive drab cadmium plating
- MDP FTV 7 x N F059 Protection nickel (RoHS)
Nickel plating
- MDP FTV 7 x ZN F059 Protection zinc nickel noir (RoHS)
Black zinc nickel plating

Codage A ou B
Coding A or B

Produits utilisables avec le cordon mâle Mini Display Port.
Products usable with male Mini Display Port cordset.

MDP FTV 7 x x F059



Dimensions: mm [inch]

MODIFICATIONS	A	Plan original	ECHELLE	Amphenol Socapex	DESSIN: G TUPIN le 06/02/20
			2,000		TECHNIQUE: M RINSANT le 24/02/20
				BP 29 - 74311 THYEZ CEDEX	A
					191-PLC-950-00 1/1