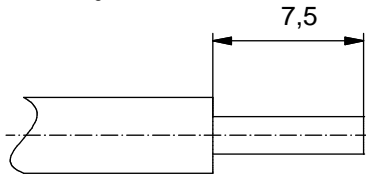


Stripping Dimensions/
Kabelvorbereitung:



Materials/

Werkstoffe:

Cu alloy, Au over Ni

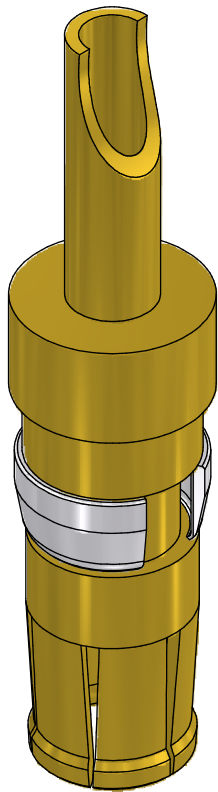
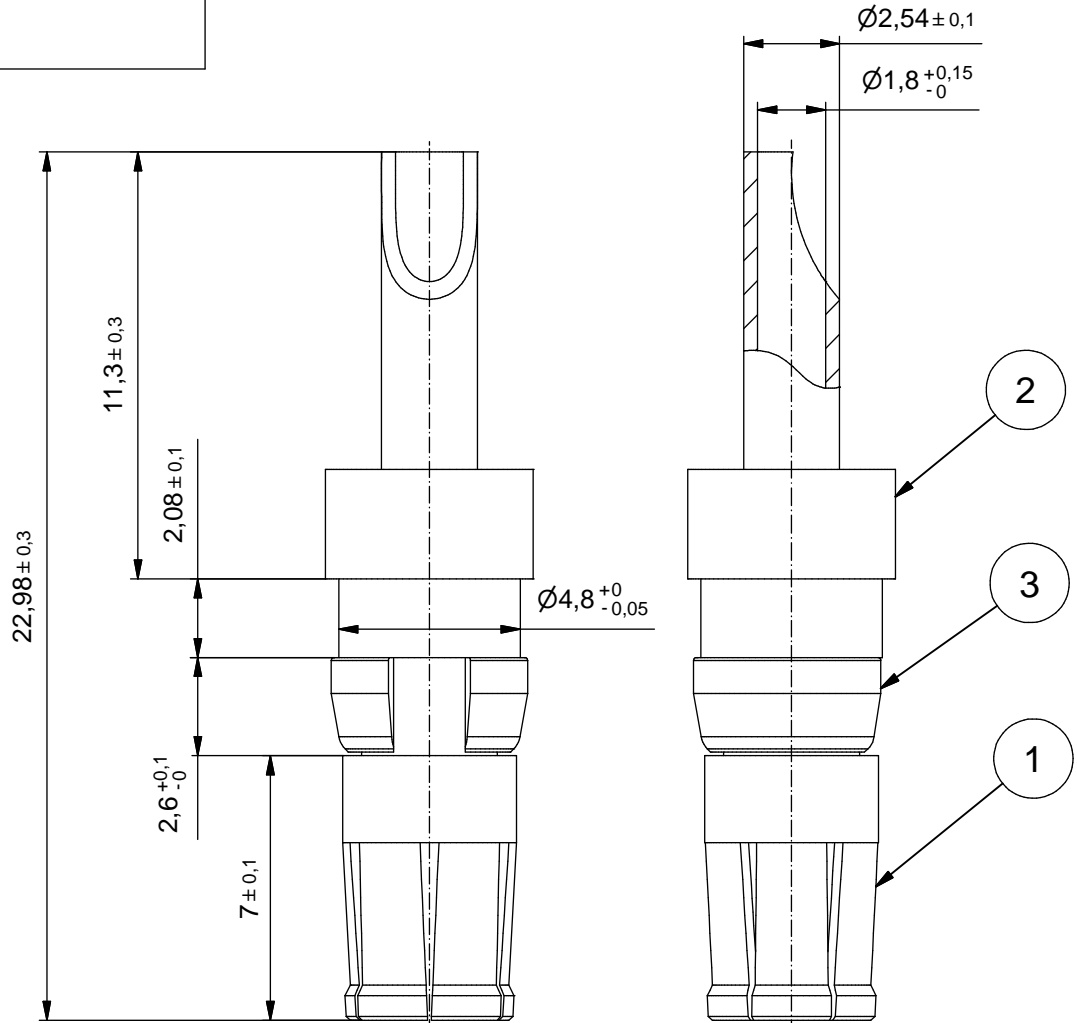
Contact/

Kontakt:

Retaining ring/

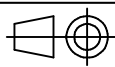
Cu alloy, Ni

Haltering:



(b)

Part no. / Art.-Nr.:	Plating Pos. 1/ Veredelung Pos. 1:	Plating Pos. 2/ Veredelung Pos. 2:	Plating Pos. 3/ Veredelung Pos. 3:
132A10019X	Gold Flash over Nickel Gold über Nickel	Gold over Nickel Gold über Nickel	Nickel plated/ vernickelt
132C10019X	min. 30 µm hard Gold over min. 50 µm Nickel min. 30 µm Gold über min. 50 µm Nickel	Gold over Nickel Gold über Nickel	Nickel plated/ vernickelt
132J10019X	min. 50 µm hard Gold over min. 50 µm Nickel min. 50 µm Gold über min. 50 µm Nickel	Gold over Nickel Gold über Nickel	Nickel plated/ vernickelt



dim. in mm

High power contact female
Solder cup 10 A for AWG 16-20

Hochstromkontakt Buchse
Lötkehlch 10 A für AWG 16-20

general tolerance/
Allgemeintoleranz:

ISO 2768-m

	Date/Datum	Name
drawn/ gez.	25.10.2016	Unkrüer
appd./ gepr.	25.10.2016	Lehmenkühler

Index: b Ä6392 25.10.16 L.U.

scale/Maßstab:

5:1

Status: InBearbeitung

RoHS & REACH compliant/konform

CONEC®

dwg no /
Z.-nr.:

13K1A5307

DIN-
A4

1 / 1