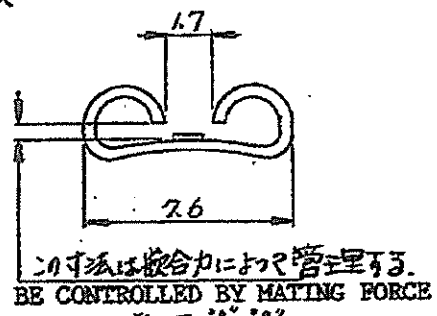
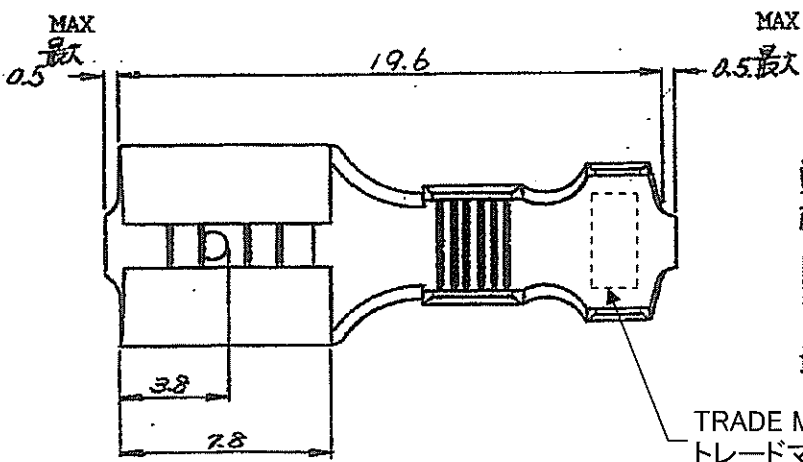
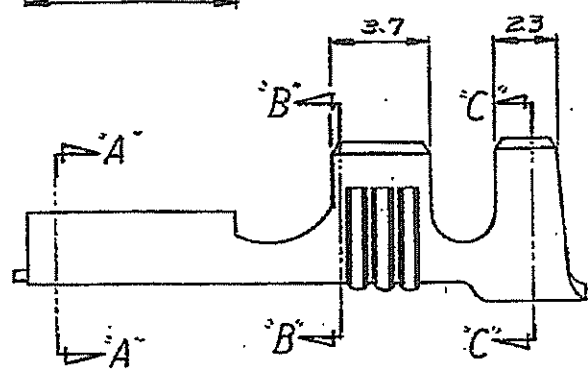


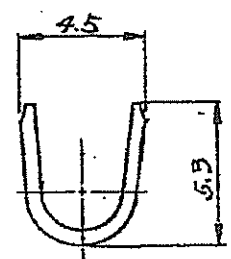
2232247



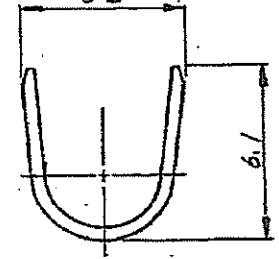
断面 A-A
SECT



TRADE MARK
トレードマーク



断面 B-B
SECT



断面 C-C

NOTES:

- SEE DWG CP63-048J FOR THE DETAIL OF MATING TAB
- PRODUCT SPEC 108-5006-1 APPLICATION SPEC 114-5023

注:

- 嵌合するタブの詳細についてはCP63-048Jの図面参照のこと
- 製品規格番号 108-5006-1 圧着規格番号 114-5023
- 複数の電線組合せ可能(参考)
 最小の組合せ(2本圧着): $0.5\text{mm}^2 + 1.25\text{mm}^2$ (ワイレンジ最小)
 最大の組合せ(3本圧着): $0.5\text{mm}^2 + 0.5\text{mm}^2 + 1.3\text{mm}^2$ (被覆外径最高)

- PLURAL WIRE CRIMPING(REF)
 MIN. CONDITION(2 WIRES): $0.5\text{mm}^2 + 1.25\text{mm}^2$ (MIN. WIRE RANGE)
 MAX. CONDITION(3 WIRES): $0.5\text{mm}^2 + 0.5\text{mm}^2 + 1.3\text{mm}^2$ (MAX. INS DIA RANGE)

単位: 寸 寸法は mm. DO NOT SCALE PRINT

2232247-1	黄銅 BRASS	0.45	錫めっき TIN PLT FINISH
連鎖状型番 (PA/SRIP)	枚数 (PMT)	板厚	仕上

参考図面 (CUSTOMER COPY) (REFERENCE ONLY)

PTH (MATERIAL) SEE TABLE 参照	TE Connectivity
PTH (FINISH) SEE TABLE 参照	
ワイレンジ (WIRE RANGE) 1.75~5.27 mm(AWG) →	クラス (CLASS): FASTON FASTON
絶縁径 (INSULATION DIA.) 3.0~5.0 mm (→ IN)	タイプ (TYPE): オートマチック AUTOMATIC

4	LTR	変更 (REVISION RECORD)	DR	CHK	DATE
	DR	B.P	DE	B.P	
C	CHK	F.M	APP	YHM	

公差 (TOLERANCE) EXCEPT AS NOTED	スケール (SCALE): 4-1	LOC: JA	SIZE: 2232247	REV: A
名称 (NAME): "250" SERIES FASTON RECEPTACLE 250 シリーズ・ファストン・レセプタクル				