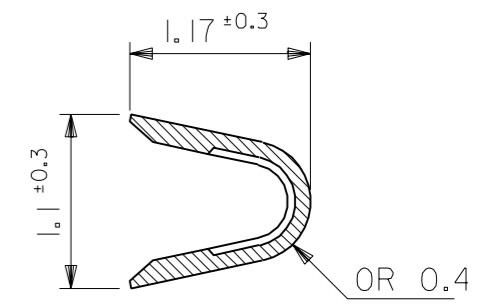
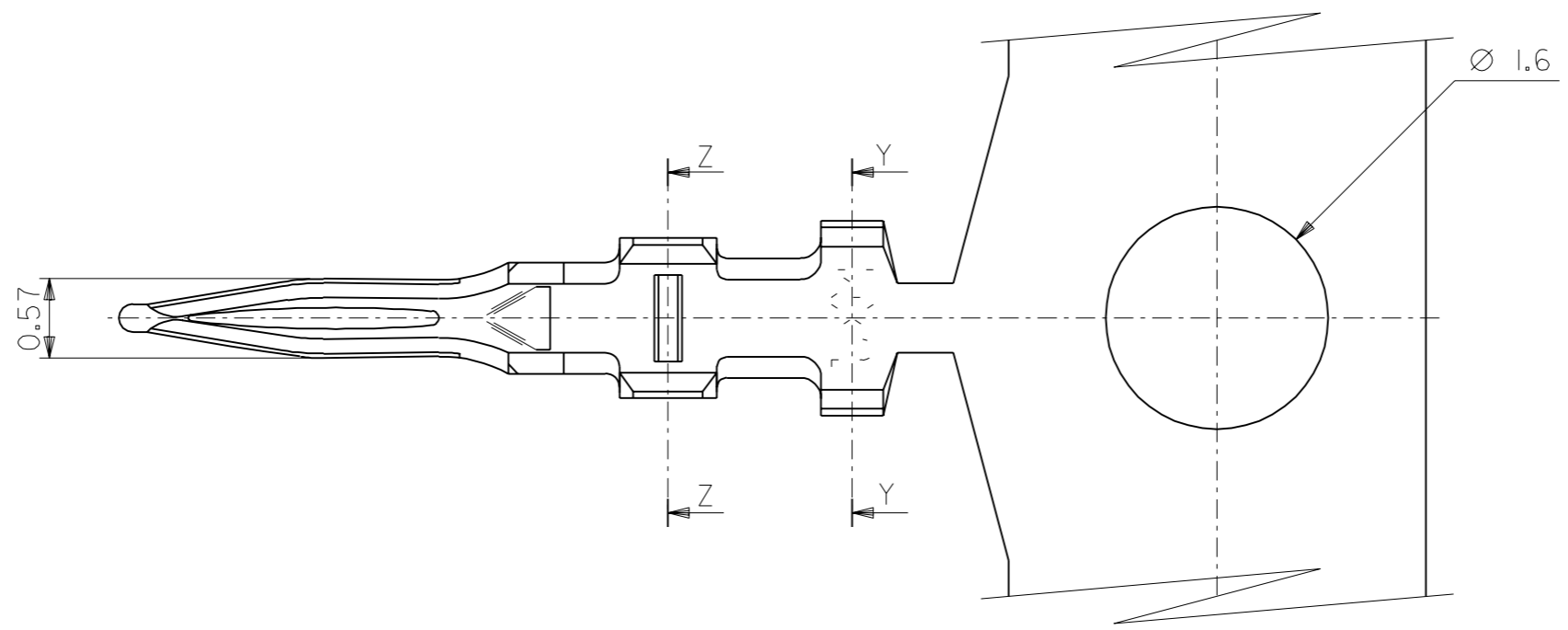
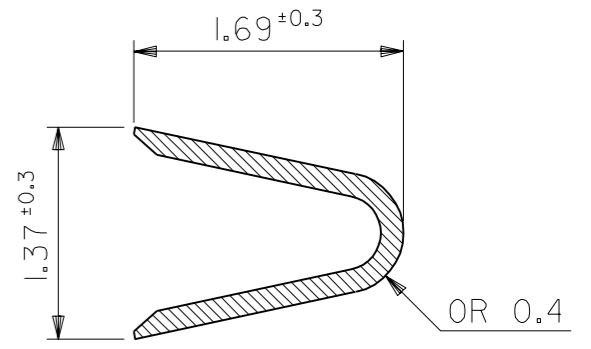


DWG. NO. SD-50080-8*00

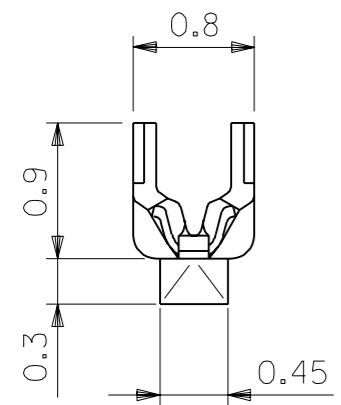
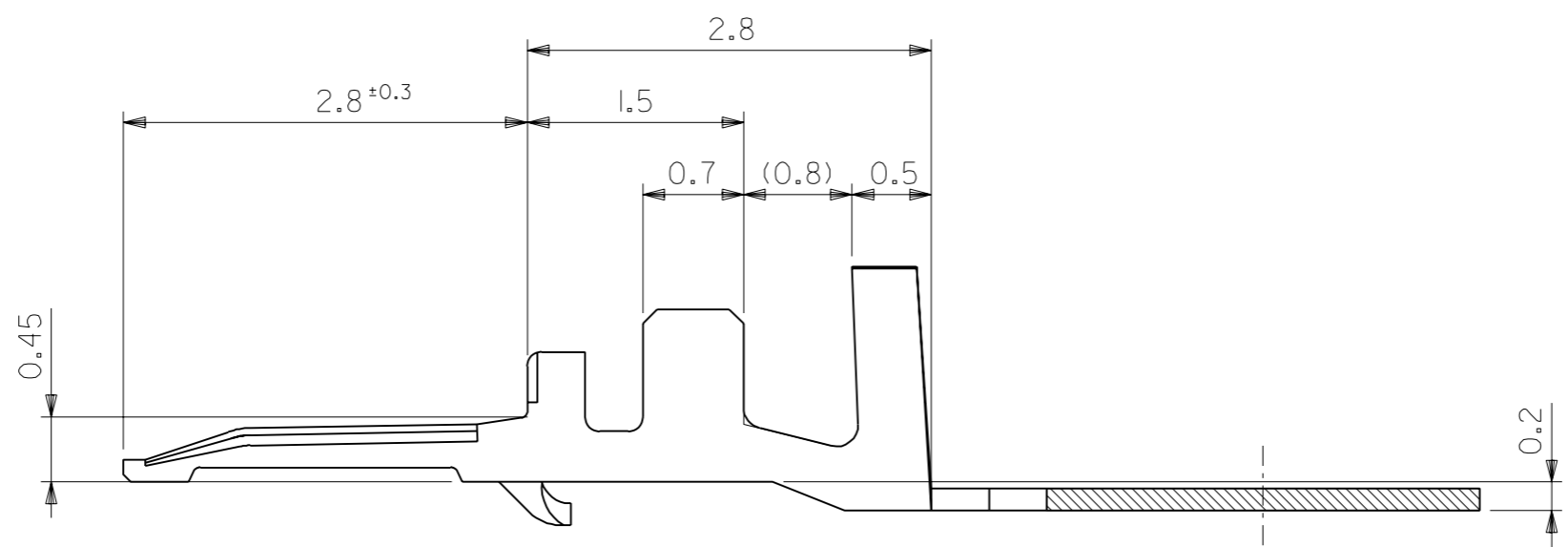
ALL DIMENSIONS IN METRIC DO NOT SCALE DRAWING



SECT. Z-Z



SECT. Y-Y



50080-8100	バラ状 LOOSE
50080-8000	連鎖状 CHAIN
ENG. NO.	端子形状 FORM

注記
NOTES

- 適合ハウジング：51022シリーズ
APPLICABLE HOUSING：51022 SERIES
- メッキ仕様 PLATING
錫 0.9 μ m MIN. リフロー処理 (前メッキ)
TIN 0.9 μ m MIN. REFLOW TREATMENT (PRE-PLATED)

角度 ANGLE	$\pm 3^\circ$						
30 以上 OVER	± 0.3						
10 以上 30 未満 OVER UNDER	± 0.25	C	変更 REVISED	(J30697)	H.H. M.F.	'93/7/12	
10 未満 UNDER	± 0.2	B	変更&再作図 REVISED & REDRAWN	(J20811)	H.H. M.F.	'92/10/27	
一般公差 GENERAL TOLERANCES	記号 LTR	変更内容 REVISION RECORD		DR. CHK.	日付 DATE		

材料 MATERIAL	リン青銅 PHOSPHOR BRONZE ($t=0.15$)
仕上げ FINISH	—
適用電線範囲 WIRE RANGE	AWG #26-28
被覆外径 INS. RANGE	$\varnothing 0.5-1.0$
DRAWN BY	'92/10/22 H.HIRAMOTO
CHK'D BY	'93/7/12 H.HIRAMOTO
APP'D BY	'93/7/13 M.FUKUSHIMA
尺度 SCALE	20 - 1

MOLEX-JAPAN CO.,LTD. 日本モレックス株式会社	
REVISE ONLY ON CAD SYSTEM	
TITLE 名称 1.25 BOARD IN CRIMP TERMINAL	
DWG. NO.	REV
SD-50080-8*00	C