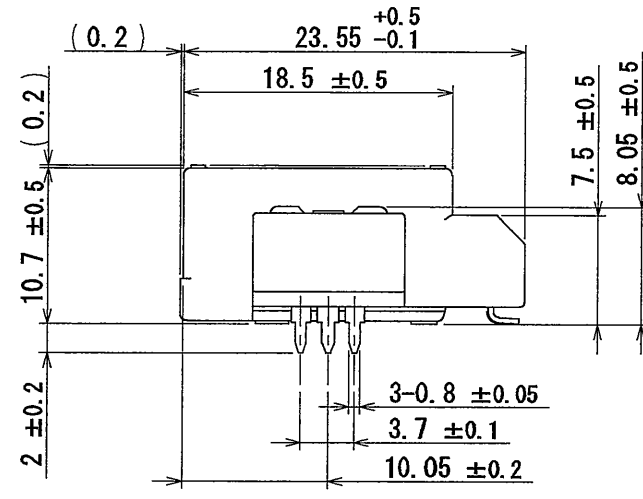
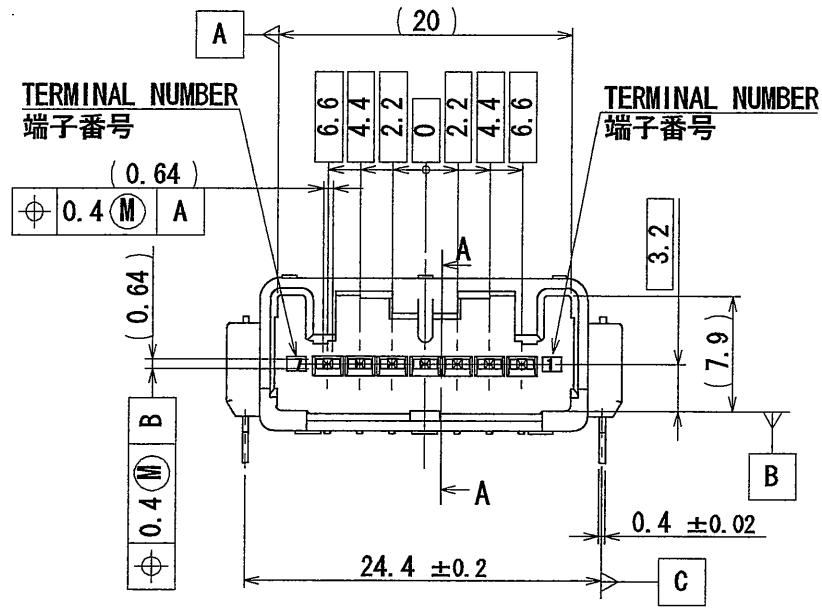
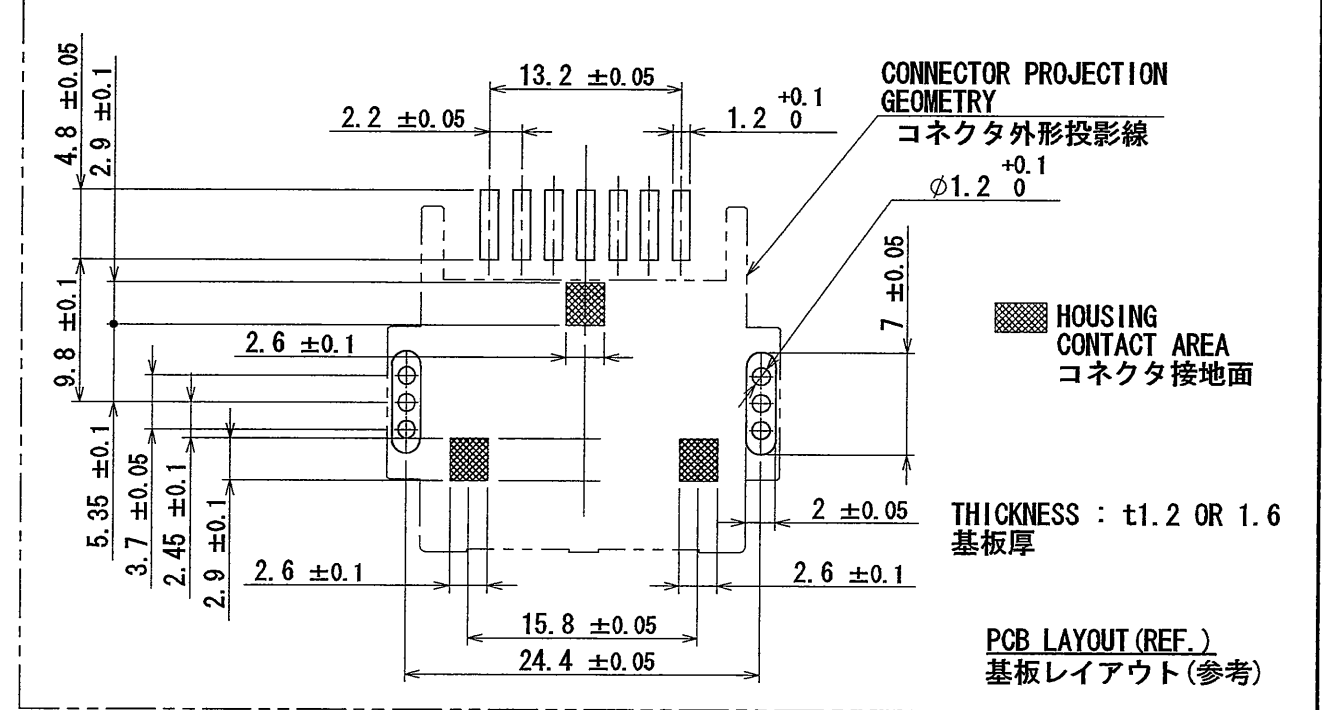
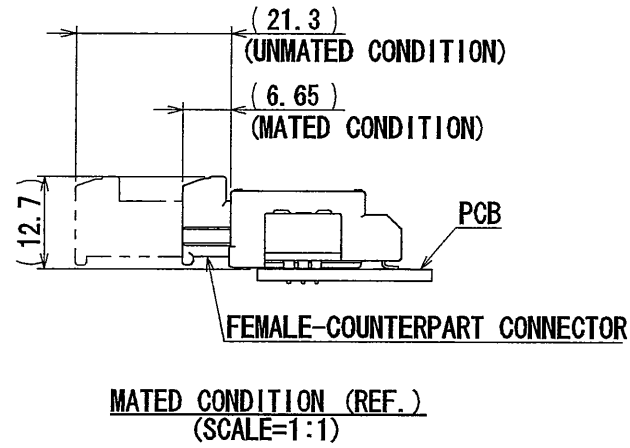
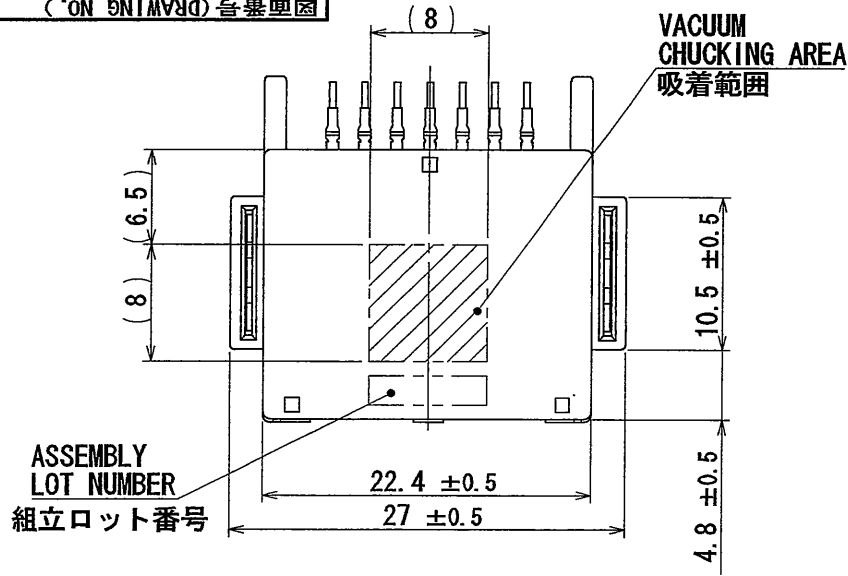


SJ11062

(ON DRAWING) (台番号)

版数 REV.	年月日 DATE	図号 DR.	変更内容 DESCRIPTION	製図 DR.	担当 CHK.	査閲 APPD.	承認 APPD.
---------	----------	--------	------------------	--------	---------	----------	----------



MOLDING LOT NUMBER
成形ロット番号

MATERIAL
材料名

COMPANY LOGO & DIE MARK
社標、金型キャビティ番号

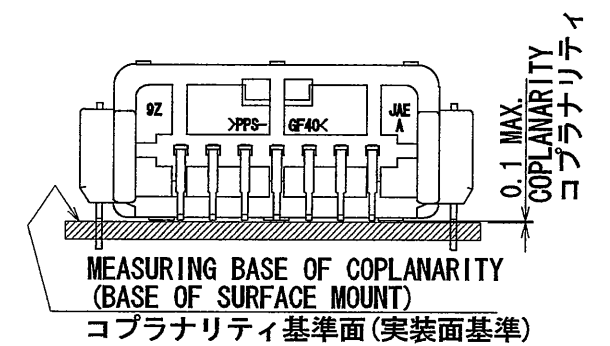
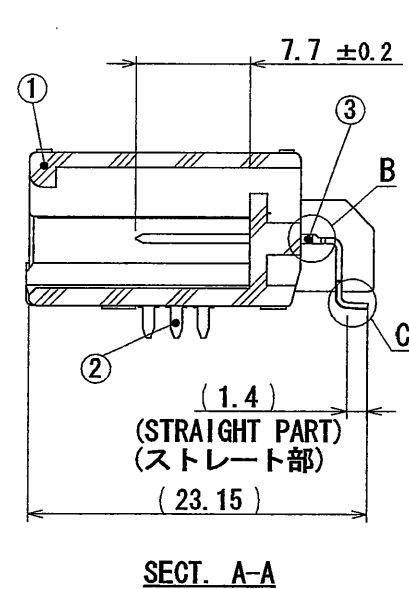
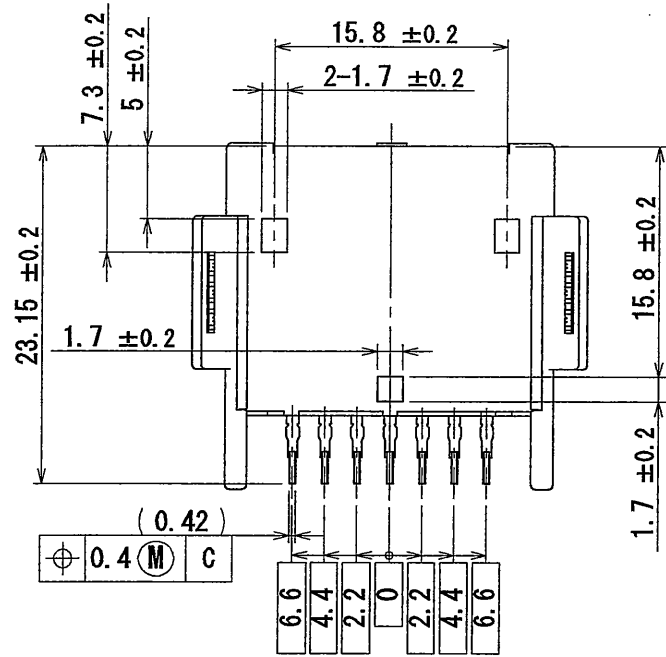


FIG. 1

NOTE1. THE TIP OF THE TERMINAL SHALL BE CLOSER (0~0.2) THAN THE BOTTOM TO PCB.
NOTE2. COUNTERPART CONNECTOR IS THE MX34007SF1 (SJ104416).

注1. 端子足部の根元と先端の関係は根元より、先端が実装面側(0~0.2)にある事。
注2. 本コネクタのかん合相手は、MX34007SF1 (SJ104416)である。



3	TERMINAL	7	COPPER ALLOY	TIN PLATING	-
2	LEG	2	BRASS	TIN PLATING	-
1	HOUSING	1	PPS-GF40	-	COLOR:BLACK
符号 No.	名称 DESCRIPTION	個数 QTY	材料 MATERIAL	仕上 FINISH	備考 REMARKS
仕様書(SPECIFICATION)	JAGS-1754-10 JABL-1754	第1版(ORIGINAL DATE) 07/JUL/2011	尺度(SCALE) 2:1	シリーズ(SERIES) MX34	備考 日本航空電子工業株式会社
一般公差(GENERAL TOLERANCE)		製図 DR.			
寸法(DIMENSION)	±0.8 × ±0.4 ×× ±0.1 ××× ±	担当 CHK. Y. YAMAMOTO	名称(TITLE) MX34R07HF4T (LEG TYPE NO-BOSS)		
角度(ANGLES)	° ± °' ±	査閲 APPD. N. Mizugami			
		承認 APPD. J. Kume			
			質量(MASS) 4.4g		
				図面番号(DRAWING NO.) SJ11062	版数(REV.) 1