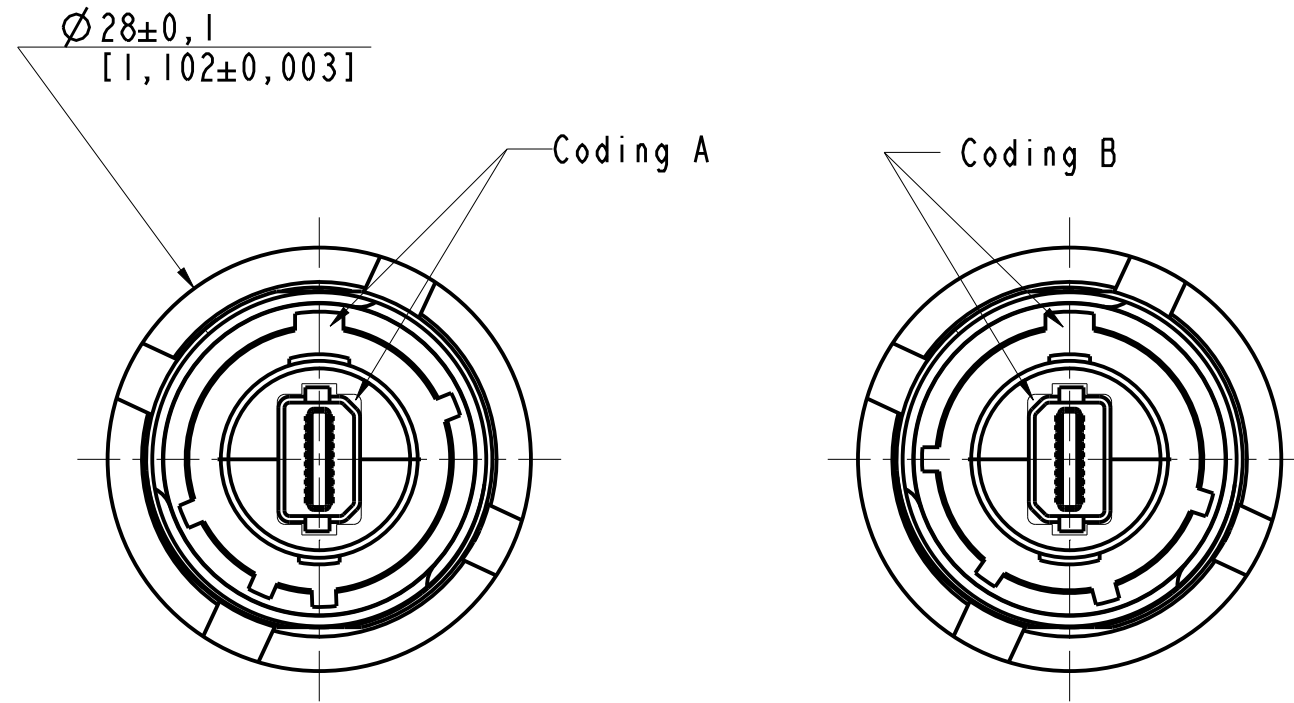
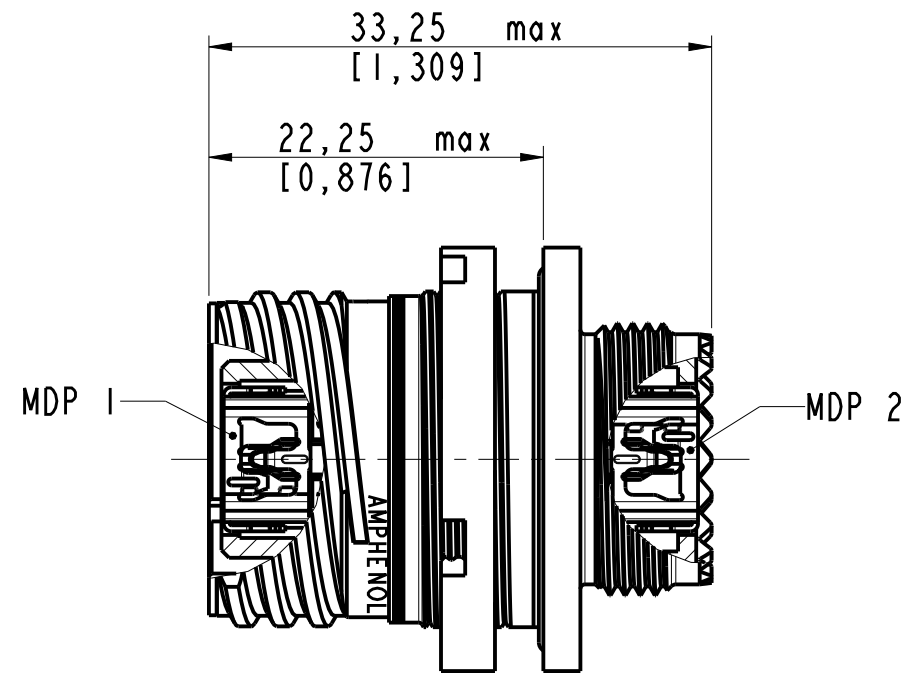


DANS LE BUT CONSTANT D'AMELIORER SES PRODUITS, Amphenol Socapex se reserve le droit d'en modifier toute cote ou caracteristique.
IMP 036 A

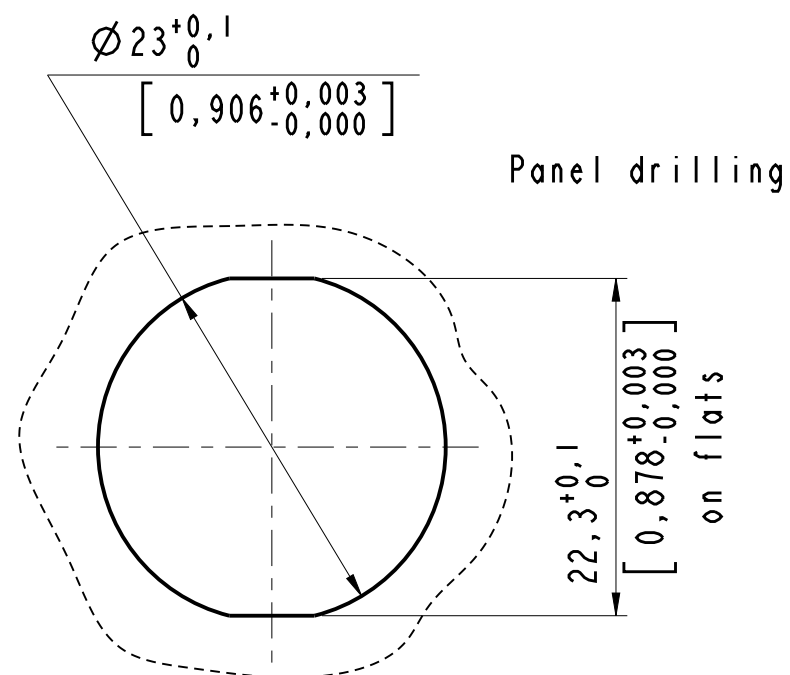


Possible references:

- MDP FTV 7 x G F312 olive drab cadmium plating
- MDP FTV 7 x N F312 nickel plating
- MDP FTV 7 x ZN F312 black zinc nickel plating

↑ Coding A or B

Product usable with male Mini Display Port cordset



Pin assignments				
	MDP 1		MDP 2	
Signal type	N° pin	N° pin	N° pin	Signal type
GND	1	8		GND
Out	3	12		In
	5	10		
GND	7	13		GND
Out	9	17		In
	11	15		
GND	13	7		GND
Out	15	11		In
	17	9		
GND	19	19		GND
In	2	2		Out
CFG	4	4		CFG
CFG	6	6		CFG
GND	8	1		GND
Out	10	5		In
	12	3		
GND	14	14		GND
I/O	16	16		I/O
	18	18		
PWR out	20	20		PWR out

MDP FTV 7 x x F312

MODIFICATIONS	A	Plan original	ECHELLE
	B	Updated drawing 10/10/17	

Amphenol Socapex
BP 29 - 74311 THYEZ CEDEX

DESSIN: TUPIN le 31/01/17
TECHNIQUE: GUYOMAR le 10/10/17
<input checked="" type="checkbox"/> A <input type="checkbox"/> B
191-PLC-749-00 1/1