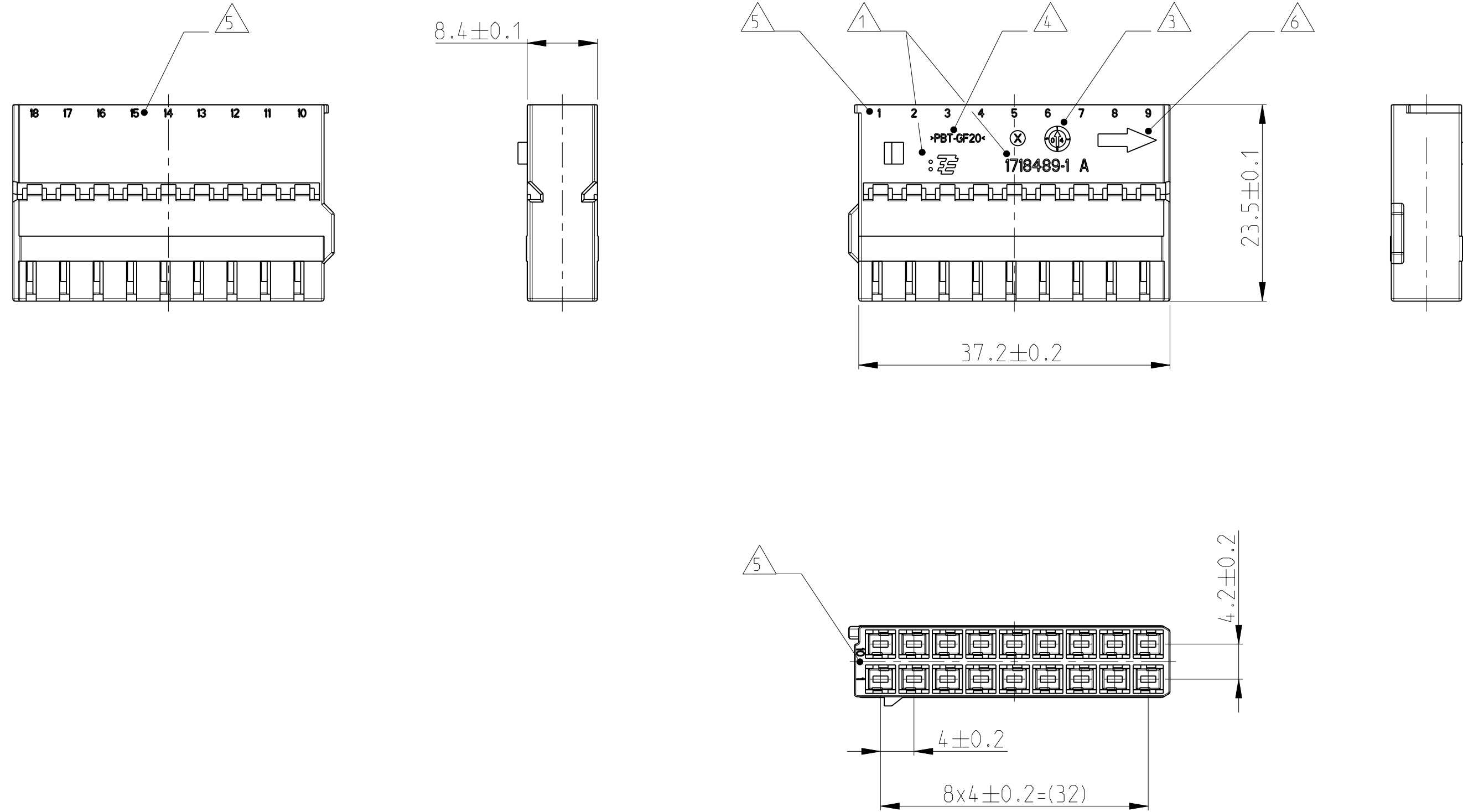


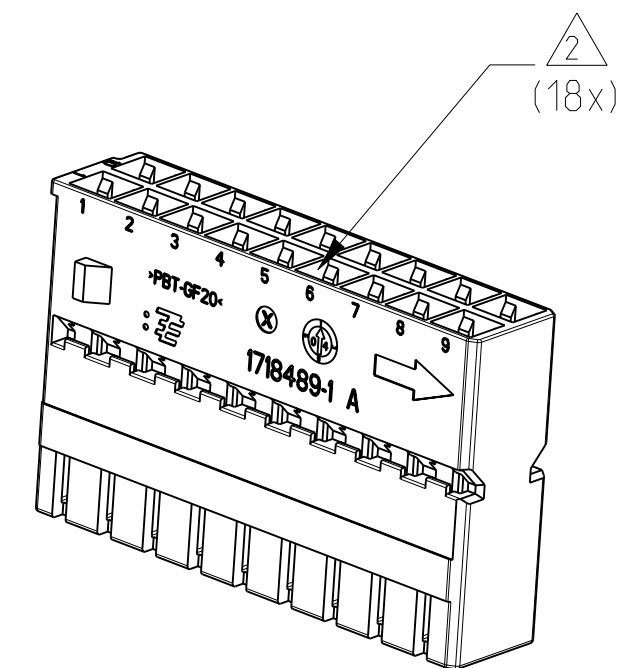
THIS DRAWING IS UNPUBLISHED
 VERTRÄULICHE UNVERÖFFENTLICHTE ZEICHNUNG
 RELEASED FOR PUBLICATION
 FREI FUER VERÖFFENTLICHUNG
 JUL 2004
 MATED WITH:
 PASSEND ZU:
 1718484/1718485
 BY TYCO ELECTRONICS CORPORATION. ALL RIGHTS RESERVED.
 ALLE RECHTE VORBEHALTEN

LOC	DIST	REVISIONS ÄNDERUNGEN					
		P	LTR	DESCRIPTION BESCHREIBUNG	DATE	DWN	APVD
A1	-		A	DRAWING CREATED	12AUG2004	FE	CE
			A1	MATERIAL CHANGED	24AUG2004	FE	CE
			A2	DRAWING CLARIFICATION SEE PEN E-10-003729	19FEB2010	NP	CE



NOTES
Bemerkungen

- 1 TYCO ELECTRONICS (TE) LOGO AND TE NUMBER
Tyco Electronics (TE) Logo und TE Nummer
- 2 CAVITIES MATED WITH AMP MCP1.5K UNSEALED
SEE PRODUCT GROUP DRAWING
TE NO.: 1241436 ; MAX. WIRE SIZE: 1.5MM ²FLR
Kontaktkammern passend für AMP MCP1.5K ungedichtet
siehe Produktgruppenzeichnung
TE Nr.: 1241436 ; max. Drahtgrößenbereich: 1.5mm ²FLR
- 3 PRODUCTION DATE
Produktionsdatum
- 4 MATERIAL IDENTIFICATION ACC TO VDA 260
Werkstoffkennzeichnung nach VDA 260
- 5 CAVITY NUMBERING
Kammernummerierung
- 6 ASSEMBLY DIRECTION
Montagerichtung
- 7 BULK PACKAGING IN CORRUGATED BOX
Schüttgut im Versandkarton
- 8 FITS TO TE CARRIER 1718484 / 1718485
Passend zu TE Träger 1718484 / 1718485



THIS DRAWING IS A CONTROLLED DOCUMENT FOR TYCO ELECTRONICS CORPORATION
 IT IS SUBJECT TO CHANGE AND THE CONTROLLING ENGINEERING ORGANIZATION
 SHOULD BE CONTACTED FOR THE LATEST REVISION.
 DIESES ZEICHNUNGSDOKUMENT WIRD DURCH AMP INCORPORATED KONTROLLIERT.
 ÄNDERUNGEN, DIE DEM TECHNISCHEN FORTSCHRITT DIENEN, SIND VORBEHALTEN.
 DEN JEWELNS LETZTGÜLTIGEN ÄNDERUNGSSTAND ERFAHREN SIE AUF ANFRAGE.

DIMENSIONS: MASSEINHEITEN: [mm]	TOLERANCES UNLESS OTHERWISE SPECIFIED: ACC. TO ISO 8015 ACC. TO DIN 16901-140	DWN F. Eltrop 15JUL2004	Tyco Electronics Tyco Electronics AMP GmbH 64625 Bensheim (Germany)
MATERIAL SEE TABLE siehe Tabelle	FINISH/OBERFLÄCHE/FARBE SEE TABLE siehe Tabelle	CHK Ch. Eberwein 16JUL2004	
		APVD Ch. Eberwein 19FEB2010	NAME AMP MCP 1.5K RECEPTACLE INSERT, 18POS. AMP MCP 1.5K Buchseneinsatz, 18pol.
		PRODUCT SPEC 108-18957	SIZE A2
		APPLICATION SPEC 114-18663	CAGE CODE 00779
		WEIGHT 5g	DRAWING NO. 1718489
		CUSTOMER DRAWING	RESTRICTED TO NUR FUER
			SCALE MASSSTAB 2:1
			SHEET BLATT 1
			OF VON 1
			REV. A2

1718489-1	A	1	PBT-GF20	BLACK schwarz	RECEPTACLE INSERT Buchseneinsatz	1
TE ORDER-NO. TE Bestell-Nr.	REV.	QTY Anzahl	MAT.	COLOUR Farbe	DESCRIPTION Beschreibung	ITEM