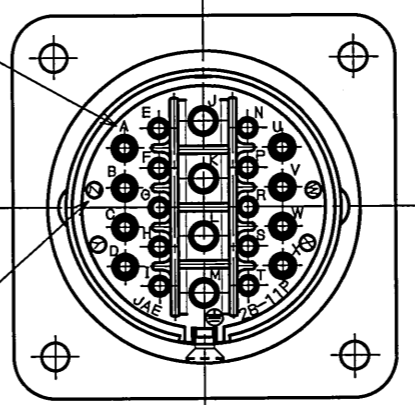
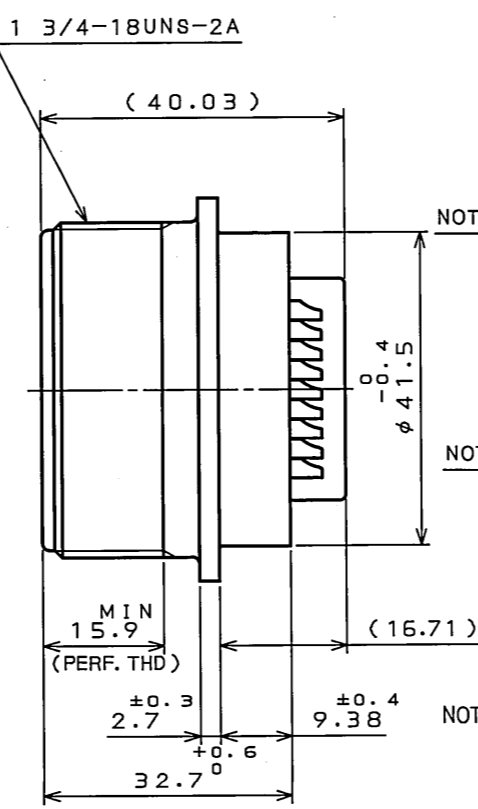
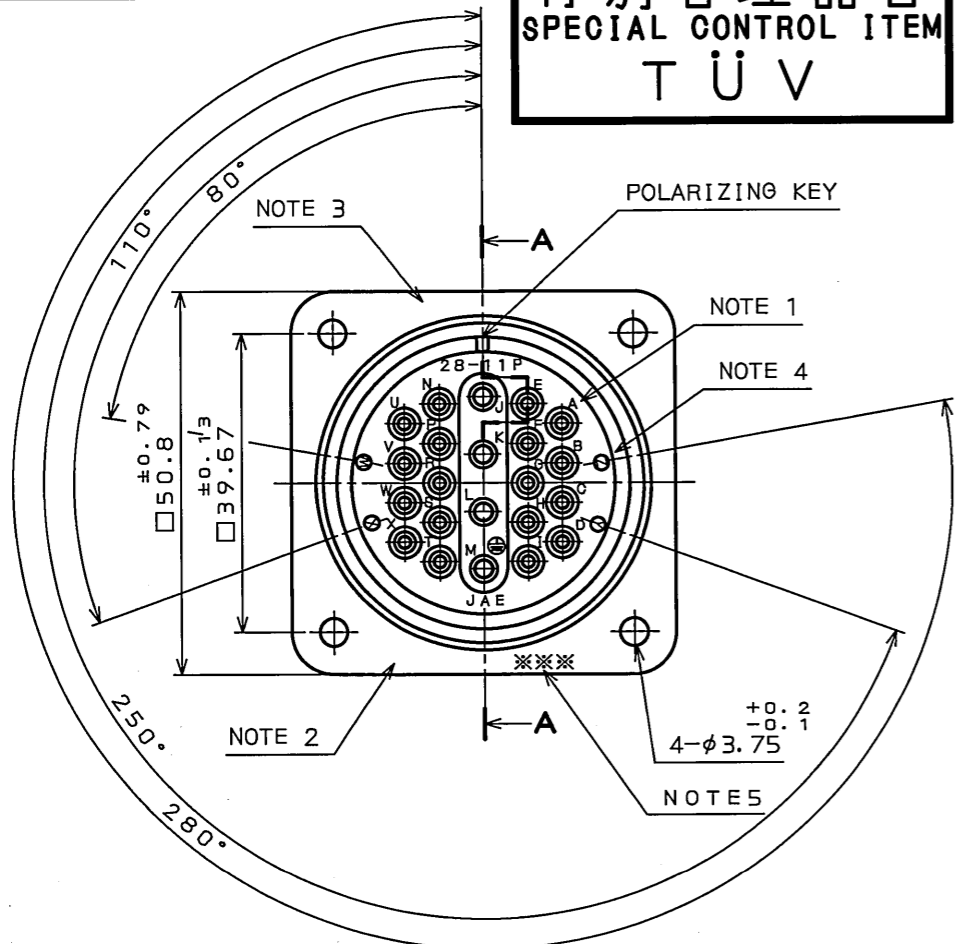


09E501RS
(ON ENIMVHD)台景異図

特別管理品目
SPECIAL CONTROL ITEM
T U V

版数 REV.	年月日 DATE	DCN NO.	変更内容 DESCRIPTION	製図 DR.	担当 CHK.	査閲 APPD.	承認 APPD.
2	23.Aug.2006	060885	ADD A NOTE.		N.SASANO	E.Matsumoto	A. Onogawa



DESIGNATION
命名法
JL04V-2A28-11PE*-R

SERIES
シリーズ名
RECEPTACLE
レセプタクル
CLASS
非防水
SHELL SIZE
シェルサイズ
CONTACT ARRANGEMENT
インサート名
PIN CONTACT
ピンコンタクト
WITH PROTECTIVE EARTH CONTACT
保護回路接続構造有
ALTERNATE INSERT POSITIONS
NOT WANTED: NORMAL POSITION
W: 80°
X: 110°
Y: 250°
Z: 280°
インサート回転角度
ナン: 標準
W: 80°
X: 110°
Y: 250°
Z: 280°
SUFFIX
特殊記号

NOTE 1. CONTACT POSITION NUMBER IS MARKED IN THE AREA SHOWN.
EARTH MARK (⊕) IS MARKED NEAR BY CONTACT No. "M".
2. COMPANY LOGO "JAE" APPEARS IN THE AREA SHOWN.
△ 3. PART NUMBER IS MARKED IN THE AREA SHOWN.
HOWEVER, THE SUFFIX "-R" SHALL NOT BE MARKED.
4. ALTERNATE INSERT POSITION IS MARKED IN THE AREA SHOWN.
5. PRODUCTION LOT NUMBER ARE MARKED AS INDICATED.
※※※ MANUFACTURER MONTH (1~9, X, Y, Z)
(JAN.~SEP., OCT., NOV., DEC.)
MANUFACTURER YEAR ('99, '00, '01, ...)

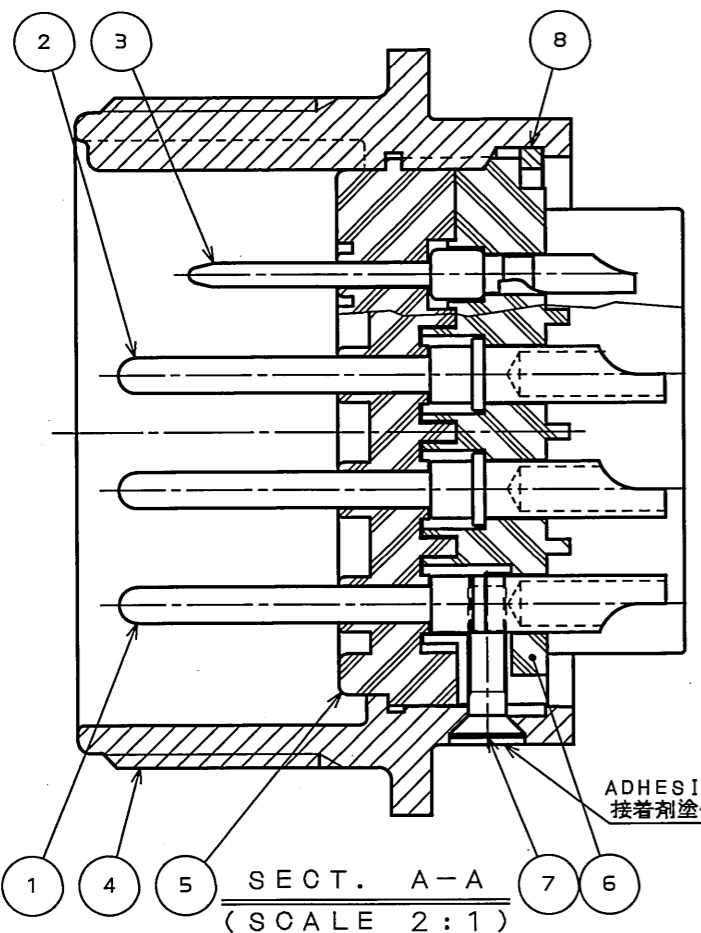
1. 図示の位置に端子番号を表示する。
又、保護回路接続(M端子)は ⊕ で表わす。
2. 図示の位置に社名【JAE】を表示する。
△ 3. 図示の位置に品名を表示する。
但し、品名末尾の“-R”は表示しない。
4. 図示の位置にインサート回転角度記号を表示する。
5. 図示の位置に製造ロットNo.を表示する。
※※※ 製造月(1~9月, X:10月, Y:11月, Z:12月)
製造年('99, '00, '01, ...)

SPECIFICATION

NUMBER OF CONTACT : 4X#12 18X#16
RATED VOLTAGE : 250VAC(#12), 100VAC(#16)
RATED CURRENT : #12 CONTACT 23A MAX./CONTACT UNIT #16 CONTACT 13A MAX./CONTACT UNIT
DIELECTRIC WITHSTANDING VOLTAGE : 2000VAC
INSULATION RESISTANCE : 5000MΩ MIN. (AT 500VDC)
APPLICABLE WIRE : #12 CONTACT 3.5mm MAX. #16 CONTACT 1.25mm MAX.

仕様

コンタクト : #12コンタクト 4本 #16コンタクト 18本
定格電圧 : #12コンタクト 250VAC #16コンタクト 100VAC
定格電流 : #12コンタクト 23A以下/1芯 #16コンタクト 13A以下/1芯
耐電圧 : 2000VAC
絶縁抵抗 : 5000MΩ以上 (DC500Vにて)
適用電線 : #12コンタクト 3.5mm以下 #16コンタクト 1.25mm以下



NO.	DESCRIPTION	QTY.	MATERIAL	FINISH	REMARKS
8	RETAINING RING	1	COPPER ALLOY	ZINC PLATING	COLOR:BLACK SYSTEM INTERFERENCE COLOR
7	SCREW	1	COPPER ALLOY	NICKEL PLATING	
6	REAR INSULATOR	1	SYNTHETIC RESIN	NONE	COLOR:BLACK
5	FRONT INSULATOR	1	SILICONE RUBBER	NONE	COLOR:BLACK
4	SHELL	1	ALUMINUM ALLOY	ZINC PLATING	COLOR:BLACK SYSTEM INTERFERENCE COLOR
3	#16 CONTACT(LINE)	18	COPPER ALLOY	SILVER PLATING	CONTCT NO. : A~I, N~X
2	#12 CONTACT(LINE)	3	COPPER ALLOY	SILVER PLATING	CONTCT NO. : J, K, L
1	#12 CONTACT(EARTH)	1	COPPER ALLOY	SILVER PLATING	CONTCT NO. : M

仕様書(SPECIFICATION)	第1版(ORIGINAL DATE)	15.Dec.2005	尺度(SCALE)	1:1	シリーズ(SERIES)	JL04V
JACS-5079	製図DR.		名称(TITLE)	JL04V-2A28-11PE*-R		
一般公差(GENERAL TOLERANCE)	担当CHK.	T.SUZUKI	査閲APPD.	E.MATSUMOTO		
寸法(DIMENSION)	承認APPD.	A.ONOGAWA	質量(MASS)			
±0.8	角度(ANGLES)	×° ±				
±0.4	××° ±					
±0.1	××× ±					
××× ±						

日本航空電子工業株式会社
JAPAN AVIATION ELECTRONICS INDUSTRY, LTD.
図面番号(DRAWING NO.) SJ105360
版数(REV.) 2

DOF-0-212F(05.08)