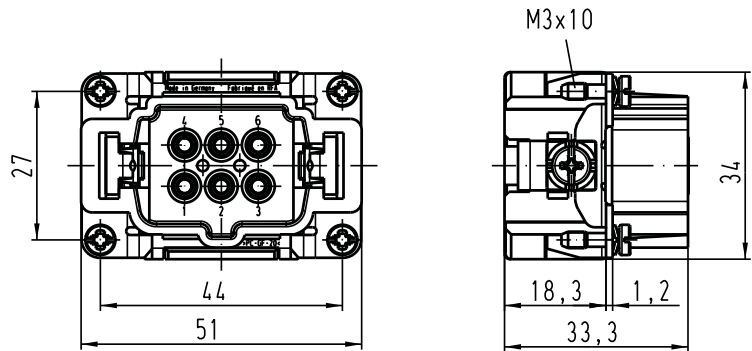
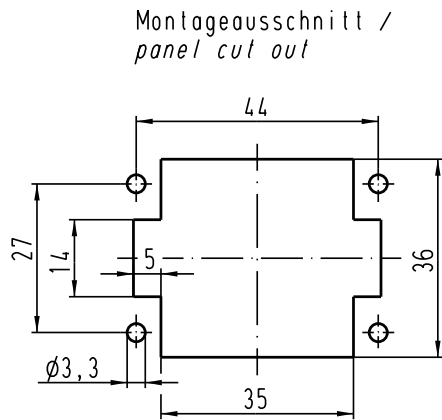
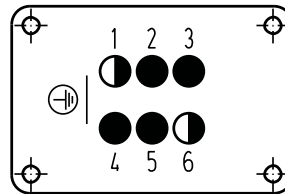


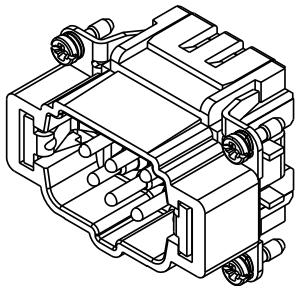
Alle Rechte vorbehalten/ All rights reserved



Kontaktanordnung (Ansicht Anschlussseite)
contact arrangement (view from termination side)



- Arbeitskontakte
working contacts
- ◐ Schaltkontakte
relay contacts



| | | | | | | | |
|---|------|-------------------|--------------------------------|----------|--|--|-----|
| All Dimensions in mm Original Size DIN A 4 | | Techn. Character. | | | Nicht tolerierte Masse/ free size tolerances | | |
| | | | Dat. | Name | Massestab/Scale | Han 6ES-M Stifteinsatz mit 2 Schaltkontakten/ male insert with 2 relay contacts | |
| | | | Detail. | 19.09.03 | | | 1:1 |
| | | | Insp. | KR | | | |
| | | | Stand. | | | | |
| 410694 | | | HARTING Electric GmbH & Co. KG | | | TB 09 33 006 2656 Sub. TB 09 33 0.. 2656 v. 05.04.94 | |
| Mod. | Dat. | Name | D-32339 Espelkamp | | | | |
| | | | | | | Blatt/ page | |