

注) NOTES

- 材質 MATERIAL  
ハウジング:ガラス入りLCP、白色、UL94V-0  
HOUSING:G.F.LCP,WHITE,UL94V-0  
ターミナル:銅合金 (t=0.15)  
TERMINAL:COPPER ALLOY
- メッキ仕様 PLATING  
接点部 :金メッキ 0.1μmMIN.  
CONTACT AREA:GOLD 0.1μmMIN.  
半田付け部:金メッキ 0.25μmMAX.  
SOLDER TAIL AREA:GOLD 0.25μmMAX.  
下地メッキ:ニッケルメッキ 1.5μmMIN.  
UNDER-PLATING:NICKEL 1.5μmMIN.
- テールのバラツキ寸法 TAIL COPLANARITY  
テール平坦度は、0.1MAX.とする。  
TAILS COPLANARITY TO BE 0.1MAX.
- エンボス対応済みの極数については、SD-52921-\*\*\*8を参照下さい。  
FOR THE EMBOSSED PACKAGE PRODUCTS, SEE SD-52921-\*\*\*8.

無し NO	55.07	53.47	50.165	58.67	—	52921-1609	52921-1600	160	—
	48.72	47.12	43.815	52.32	—	↑ -1409	↑ -1400	140	○
有り YES	36.02	34.42	31.115	39.62	52921-1008	↑ -1009	↑ -1000	100	—
	32.85	31.25	27.94	36.45	↑ -0908	↑ -0909	↑ -0900	90	—
	29.67	28.07	24.765	33.27	↑ -0808	↑ -0809	↑ -0800	80	○
	23.32	21.72	18.415	26.92	↑ -0608	↑ -0609	↑ -0600	60	○
	16.97	15.37	12.065	20.57	↓ -0408	↓ -0409	↓ -0400	40	○
	13.8	12.2	8.89	17.4	52921-0308	52921-0309	52921-0300	30	○
ハウジングロック HS'G LOCK	D	C	B	A	エンボス梱包 EMBOSSED PACKAGING	スティック梱包 STICK PACKAGING	製品番号 ENG. NO.	極数 CKT. NO.	量産対応 AVAILABLE

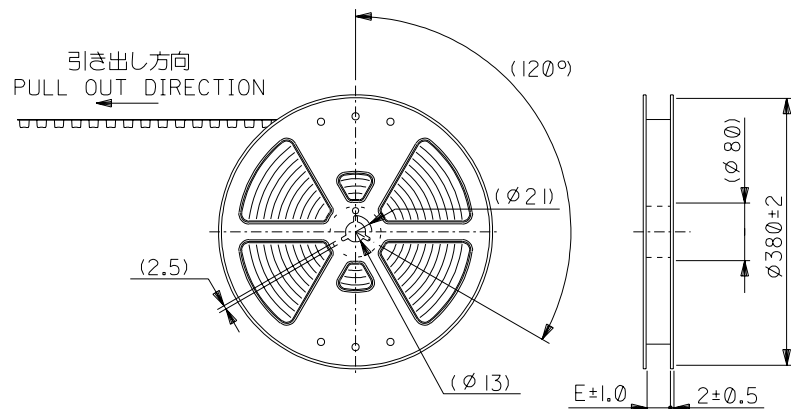
角度 ANGLE	±3°	C	変更 REVISIED	J2003-0076	Y.N.K.K	02/07/11	材料 MATERIAL	注) 参照 SEE NOTES
30以上 OVER	+0.3	B	変更 REVISIED	J081004	C.I.M.S	98/01/23	仕上げ FINISH	注) 参照 SEE NOTES
10以上 OVER 30未満 UNDER	+0.25	A	変更 REVISIED	J080469	C.I.M.S	97/09/22	適用電線範囲 WIRE RANGE	—
10未満 UNDER	+0.2	0	新規作成 RELEASED	J070876	C.I.M.S	97/01/28	被覆外径 INS. RANGE	—
一般公差 GENERAL TOLERANCES		記号 LTR	変更内容 REVISION RECORD	DR. CHK.	日付 DATE	APP'D BY	尺度 SCALE	5-1

MOLEX-JAPAN CO.,LTD.  
日本モレックス株式会社

REVISE ONLY ON CAD SYSTEM  
TITLE 名称  
0.635 PITCH B-T0-B CONN.  
REC. HS'G ASS'Y

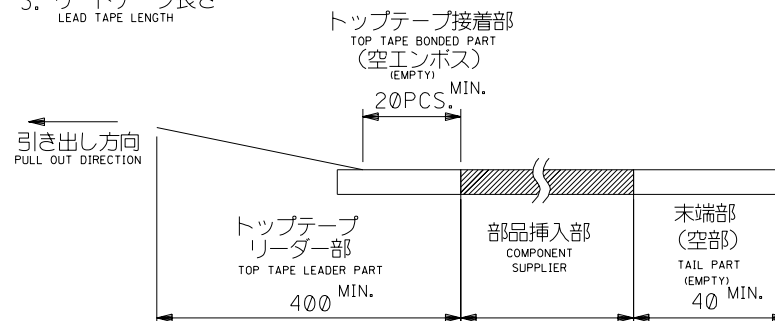
DWG. NO. SD-52921-\*\*\*0

REV C



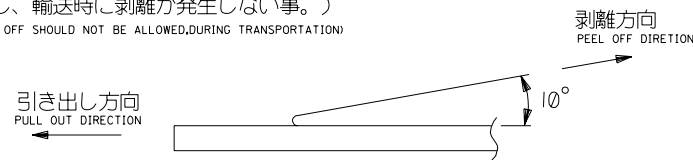
注)  
NOTES

- 製品番号52921-\*\*\*0の詳細寸法については、SD-52921-\*\*\*0を参照下さい。  
IN THE PACKAGE, PART NO. 52921-\*\*\*0 DETAILED DIMENSIONS, SEE SD-52921-\*\*\*0
- 梱包数量 : 1600個/リール  
NUMBER OF CONNECTORS : 1600 PCS/REEL
- リードテープ長さ  
LEAD TAPE LENGTH



- トップテープの剥離強度 : (剥離方向は下図参照)  
PEELING OFF FORCE OF TOP TAPE (PEELING DIRECTION AS SHOWN IN FOLLOWING FIG.)  
0.1~0.7N (10.2~71.4gf)

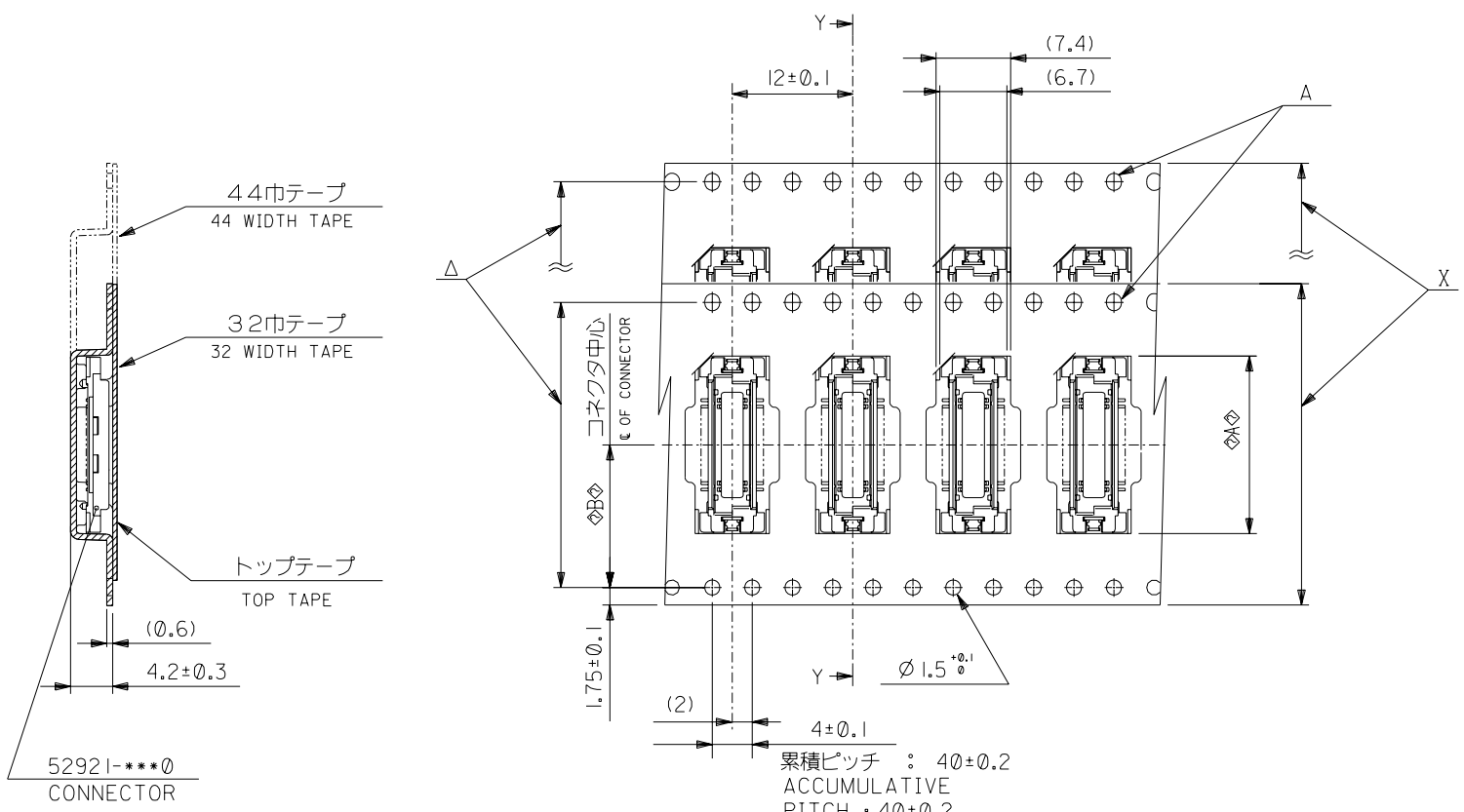
尚、本規格値は、出荷時に適用。  
THIS REQUIREMENT SHOULD BE APPLIED AT SHIPMENT  
(但し、輸送時に剥離が発生しない事。)  
(PEEL OFF SHOULD NOT BE ALLOWED, DURING TRANSPORTATION)



5. 材料

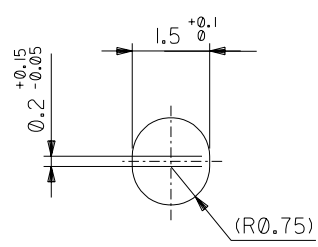
MATERIAL  
キャリアテープ : ポリプロピレン (PP)  
CARRIER TAPE : POLYPROPYLENE (PP)  
トップテープ : PET, PE, PEF  
TOP TAPE : PET, PE, PEF  
リール : ポリスチレン  
REEL : POLYSTYRENE

角度 ANGLE		±30			材料 MATERIAL	注参照 SEE NOTES	molex MOLEX-JAPAN CO.,LTD. 日本モレックス株式会社
30以上 OVER	+0.3	B	変更 REVISIED (J2003-0076)	Y.N.K.K	仕上げ FINISH	—	
10以上 30未満 UNDER	+0.25	A	変更 REVISIED (JD2001-0990)	Y.N.M.S	適用電線範囲 WIRE RANGE	—	TITLE 名称
10未満 UNDER	+0.2	0	新規作成 RELEASED (JDB1004)	C.Y.M.S	被覆外径 INS. RANGE	—	52921-***0 TAPING PACKAGE
一般公差 GENERAL TOLERANCES			記号 LTR	変更内容 REVISION RECORD	DR. CHK.	日付 DATE	DWG. NO. (SHEET 1 OF 2)
							SD-52921-***8
							REV B



52921-\*\*\*0  
CONNECTOR

断面 Y-Y  
SECTION Y-Y



A部詳細  
DETAIL A

累積ピッチ : 40±0.2  
ACCUMULATIVE  
PITCH : 40±0.2

45.5	40.4	44 <sup>+0.3</sup>	20.2	33.6	52921-0808	80
				27.2	52921-0608	60
33.5	28.4	32 <sup>+0.3</sup>	14.2	20.9	52921-0408	40
				17.7	52921-0308	30
E	Δ	X	キャリアテープ幅 CARRIER TAPE WIDTH	ΦB	ΦA	種数 CKT. NO.
					ENG. NO.	

材料 MATERIAL	注参照 SEE NOTES	材料 MATERIAL	注参照 SEE NOTES
仕上げ FINISH	—	適用電線範囲 WIRE RANGE	—
被覆外径 INS. RANGE	—	被覆外径 INS. RANGE	—
角度 ANGLE	±30	DRAWN BY	98/01/23
30以上 OVER	+0.3	CHK'D BY	P. Saito
10以上 OVER	+0.25	DATE	98/01/23
未満 UNDER	0	DR. CHK.	M.S
10以下 UNDER	+0.2	REVISION RECORD	0
一般公差 GENERAL TOLERANCES	0	記号 LTR	①
		変更内容 REVISION RECORD	新規作成 RELEASED (JDB1004)
		日付 DATE	98/01/23
		APP'D BY	Change
		尺度 SCALE	—

MOLEX-JAPAN CO.,LTD. 日本モレックス株式会社	
REVISE ONLY ON CAD SYSTEM	
TITLE 名称	
52921-***0 TAPING PACKAGE	
DWG. NO.	(SHEET 2 OF 2)
SD-52921-***8	REV B