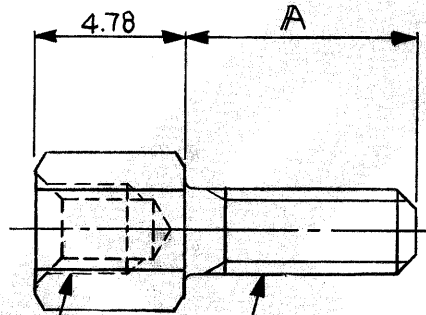
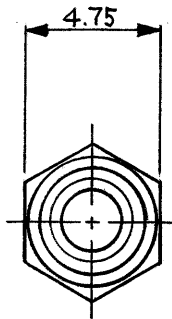


番号 (NUMBER)
174888



x-11L 並目ねじ M3
METRIC COARSE SCREW THREAD
TO BE M3

ユニファイ 並目ねじ #4-40 UNC
UNIFIED COARSE SCREW THREAD
TO BE #4-40 UNC

	12.0	174888-3
	15.0	174888-2
	7.92	174888-1
	A	P/N

単位: 純 DIMENSIONS IN MM. DO NOT SCALE PRINT

© 19 年 日本エー・エム・ピー株式会社
AMP社の諸製品は特許又は特許出願中

© 19 BY AMP (Japan) Ltd. ALL RIGHTS RESERVED. AMP PRODUCTS COVERED BY PATENTS AND/OR PATENTS PENDING

絶縁電線断面積 (WIRE RANGE):
mm² (AWG)

尺度 (SCALE):
NST

一般公差
10以下 ±0.2
10を超え 30以下 ±0.25
30を超え 100以下 ±0.3
角 度 ±3°

被覆外径 (INSULATION DIA.):
mm

AMP | 日本エー・エム・ピー株式会社
TOKYO, JAPAN

材料 (MATERIAL):
炭素鋼 CARBON STEEL
仕上 (FINISH):
ニッケルメッキ NICKEL PL.

LOC SIZE 番号 (NO) REV.
JA C-174888 A

DR.	19-FEB-88	DE.	22 FEB 88
CHK.	H.KANAI	APP.	Y. KASHIWA
LTR.	変更 (REVISION RECORD)	DR.	CHK.
	A 追加 J-10707		H.K
	O 作成 J-10363		H.K
			R.N
			1-FEB '89
			24 FEB '88
			25 FEB '88

名称 (NAME):
HDシリーズ用此雄側スクリュウ・ロック
SCREW LOCK FEMALE FOR AMPLIMITE "HD" SERIES